



Opis

Narożniki ocynkowane NQ używane są do łączenia profili PQ20, 30, 40 tworząc w ten sposób ramkę łączącą dwa kanały prostokątne.

Możliwe jest wykonanie narożników z materiału kwasoodpornego i aluminium.

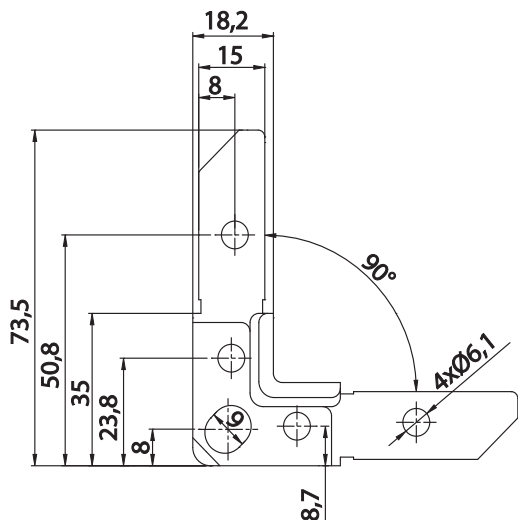
Przykład oznaczenia

Kod produktu: **NQ-20-C-X**

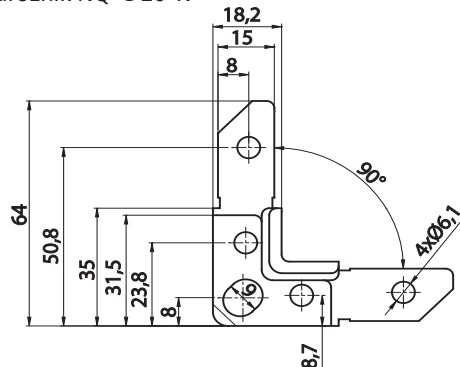
typ _____
 materiał _____
 rodzaj _____

Wymiary

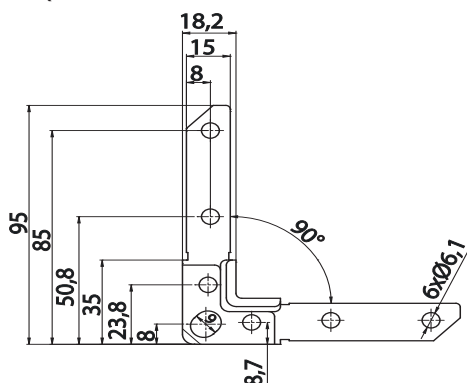
Narożnik NQ-C-20



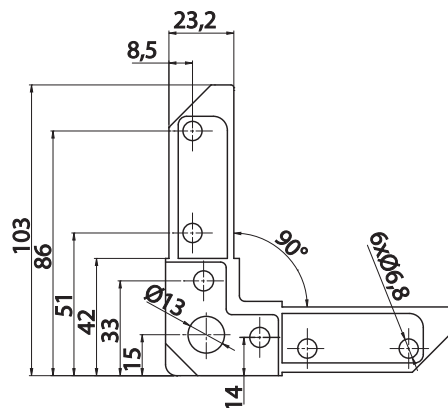
Narożnik NQ-C-20-K



Narożnik NQ-C-20-L



Narożnik NQ-C-30



Narożnik NQ-C-40

