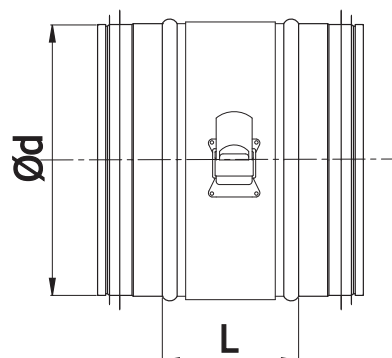


Filtr kanałowy UFI

[Pobierz Wentyle](#)
[Pobierz AlnorCAM](#)
[Zamawiaj w B2B](#)



Wymiary



typ	Ød [mm]	L [mm]
100	100	70
125	125	70
160	160	70
200	200	70
250	250	70
315	315	70

Opis

Filtr kanałowy UFI stosowany jest do filtracji powietrza w okrągłych kanałach wentylacyjnych. Wyposażony jest w wkład filtrujący klasy EU4, który z dwóch stron jest zabezpieczony siatką z drutu stalowego ocynkowanego. Obudowę stanowi przewód okrągły z blachy stalowej ocynkowanej z uszczelkami. Specjalna konstrukcja filtra UFI umożliwia swobodną wymianę wkładu. Filtr kanałowy UFI przeznaczony jest do montażu pomiędzy dwoma okrągłymi przewodami wentylacyjnymi o standardowych średnicach (100-315mm).

Przykład oznaczenia

Kod produktu:

UFI-160

typ _____

średnica _____

Dane techniczne

