

Opis

Puszki rozprężne RM-NCD są elementami przyłączeniowymi anemostatów okrągłych w instalacjach wentylacyjnych nisko i średniociśnieniowych.

Stosuje się je w celu stabilizacji przepływu powietrza oraz uzyskania jego równomiernego napływu do anemostatu. Króciec wlotowy puszki może być bezpośrednio przyłączony do instalacji wentylacyjnej. Puszki mogą być również wyposażone w przepustnicę zamocowaną w króćcu wlotowym.

Istnieje możliwość zamówienia puszek na podstawie rysunków dostarczonych przez zamawiającego.

Oznaczenia symboli:

Wyposażenie:

DS – z przepustnicą

BP – bez przepustnicy

Materiał: stal ocynkowana

Na zamówienie blacha kwasoodporna

Wykończenie:

Standardowo są niemalowane

Na zamówienie malowane proszkowo RAL 9016

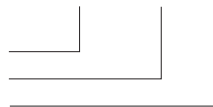
Przykład oznaczenia

Kod produktu: **RM-NCD 150 DS**

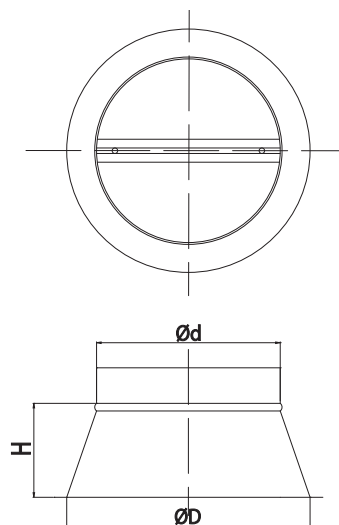
typ

wielkość

wyposażenie



Wymiary



wielkość	ØD	H
150	220	100
200	270	103
250	320	103
300	370	103
350	420	103