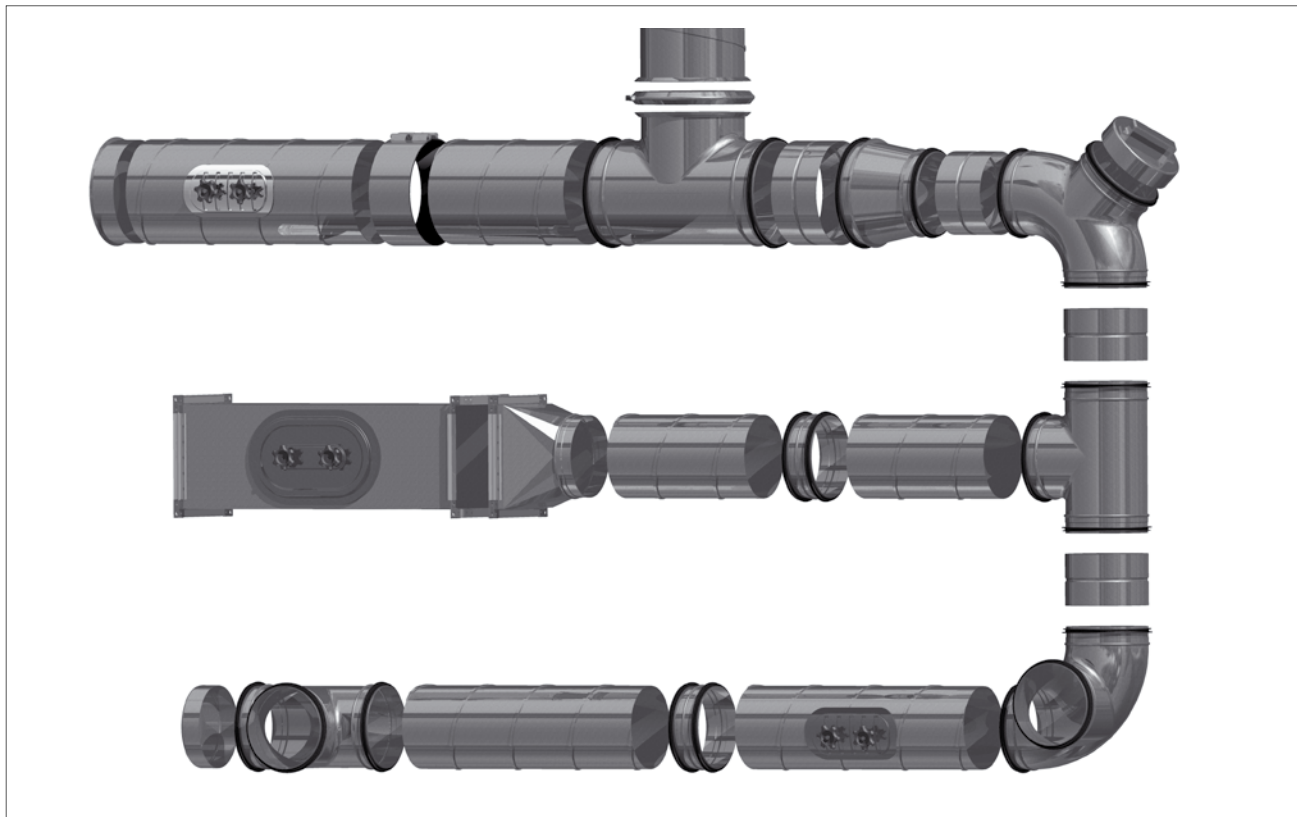


# **Elementy rewizyjne**



## O systemie

Elementy rewizyjne takie jak klapy, dekle czy przepustnice, umożliwiające czyszczenie oraz dają stały i sprawny dostęp do wnętrza kanału wentylacyjnego. Kołnierze i klamry spinające, wraz z kanałami i kształtkami, tworzą TRANS®system – komplet orurowania w połączeniu kołnierzowym.

## Wymiary

Wszystkie elementy TRANS®system wykonywane są w średnicach zgodnych z wymiarami systemu okrągłego. Jediną różnicą jest wykonywanie wszystkich kształtek z tolerancją „0” – czyli wg wymiaru kanałów okrągłych. Pozostałe wielkości bazują na tabelach i informacjach przedstawionych w karcie katalogowej danego elementu.

## Oznakowanie

Wyroby firmy ALNOR oznaczane są znakiem budowlanym, oraz kodem towaru zgodnym ze specyfikacją techniczną zawartą w niniejszym katalogu.



## Korzyści stosowania

Elementy rewizyjne umożliwiają łatwy i szybki dostęp do instalacji celem wyczyszczenia kanałów wewnątrz. Klapy rewizyjne przystosowane są do montażu również w gotowej instalacji bez naruszania jej spójności, oraz zachowując istniejące normy przepływu powietrza.

## Instrukcja montażu

Klapy rewizyjne montowane są w otworach wyciętych w kanale wg załączonego do niej wzoru. Po dopasowaniu klapy do otworu konieczne jest jedynie dokręcenie dwóch pokręteł zamykających. W przypadku instalacji TRANS®system wszystkie elementy spinane są klamrami, które ścisane dośrodkowo łączą ze sobą dwa kołnierze.



# Kolano tłoczone wyczystne **BPKCL/BPKC 90°**

[Pobierz Wentyle](#)  
[Pobierz AlnorCAM](#)  
[Zamawiaj w B2B](#)



## Opis

BPKCL – kolano z podwójną uszczelką z gumy EPDM  
BPKC – kolano bez uszczelki

Odgązienie ( $\varnothing d_3$ ) jest przeznaczone do montowania zaślepek (CPFH), tak aby można było skontrolować bądź wyczyścić wnętrze przewodu.

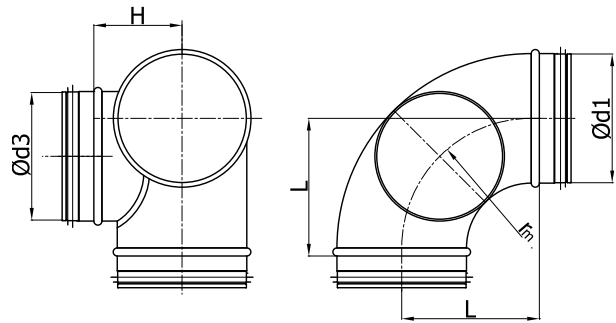
Rozwiązanie tego typu zapewnia mniejsze straty ciśnienia niż konwencjonalne trójniki.

### Przykład oznaczenia

Kod produktu: **BPKCL- aaa - bbb**

typ \_\_\_\_\_  
 $\varnothing d_1$  \_\_\_\_\_  
 $\varnothing d_3$  \_\_\_\_\_

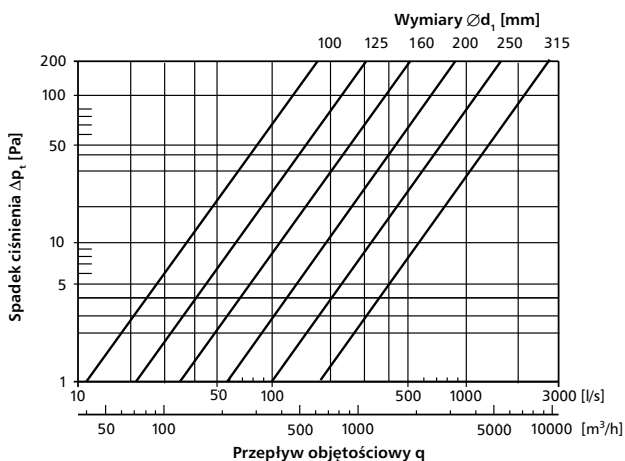
## Wymiary



$$r_m \approx 1 \times d_1$$

$\varnothing d_1$ nom [mm]	$\varnothing d_3$ nom [mm]	L [mm]	H [mm]	waga [kg]
100	100	100	78	0,4
125	100	125	78	0,6
125	125	125	90	0,7
150	125	150	90	0,9
160	125	160	90	1,0
160	160	160	108	1,0
180	160	180	108	1,2
200	160	200	108	1,4
200	200	200	128	1,4
250	200	250	128	2,2
250	250	250	148	2,3
315	250	315	148	3,3
315	315	315	180	3,3

## Dane techniczne

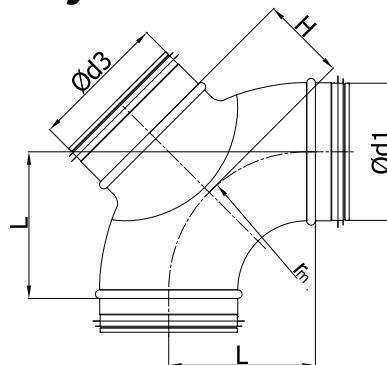


# Kolano wyczystne BPBKCL/BPBKC 90°

[Pobierz Wentyle](#)  
[Pobierz AlnorCAM](#)  
[Zamawiaj w B2B](#)



## Wymiary



$$r_m \approx 1 \times d_1$$

## Opis

BPBKCL – kolano z podwójną uszczelką z gumy EPDM  
BPBKC – kolano bez uszczelki

Odgązienie ( $\varnothing d_3$ ) jest przeznaczone do montażu zaślepek (CPHF), tak aby można było skontrolować bądź wyczyścić wnętrze przewodu.

### Przykład oznaczenia

Kod produktu: **BPBKCL** - aaa - bbb - 90°

typ \_\_\_\_\_  
 $\varnothing d_1$  \_\_\_\_\_  
 $\varnothing d_3$  \_\_\_\_\_  
 ° \_\_\_\_\_

$\varnothing d_1$ nom [mm]	$\varnothing d_3$ nom [mm]	L [mm]	H [mm]	waga [kg]
100	100	100	78	0,4
125	100	125	78	0,6
125	125	125	90	0,6
150	125	150	90	0,8
160	125	160	90	0,8
160	160	160	108	0,8
180	160	175	108	1,1
200	160	200	108	1,4
200	200	200	128	1,4
250	200	250	128	2,3
250	250	250	148	2,3
315	250	315	148	3,5
315	315	315	180	3,5

## Dane techniczne

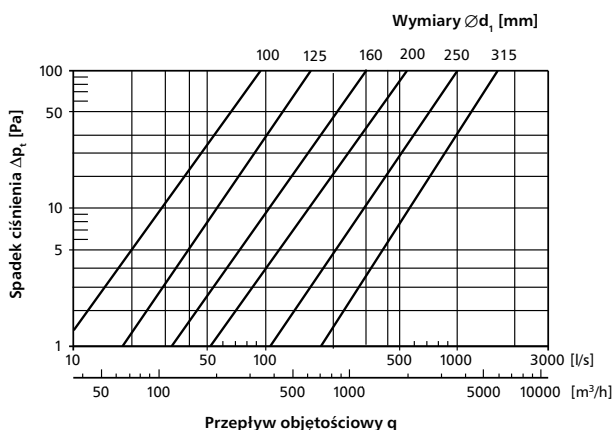
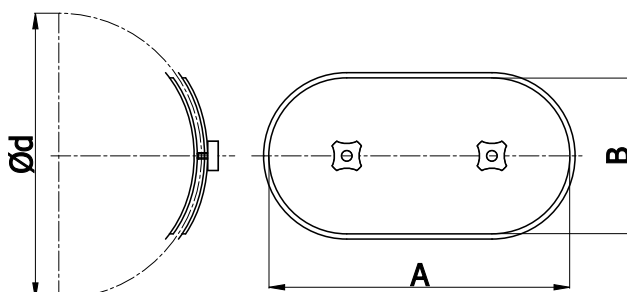


Tabela ma zastosowanie do BPBKCL z zaślepką CPFH i tej samej średnicy głównego przewodu jak i odgażenia ( $\varnothing d_1 = \varnothing d_3$ ).

Z zaślepką CPFH i odgażeniem redukującym o jedną średnicę ( $\varnothing d_3 < \varnothing d_1$ ), spadek ciśnienia wynosi około 30%.



## Wymiary



## Opis

Kłapa rewizyjna IPR wyposażona jest w uszczelkę z polietylenu i przeznaczona jest do montażu na kanałach okrągłych. Konstrukcja klapy rewizyjnej IPR oraz uszczelka gwarantują idealne przylganie jej powierzchni do powierzchni kanału na którym jest zamontowana. Dzięki temu wysoka szczelność jest zagwarantowana.

W komplecie załączony jest szablon ułatwiający wycinanie otworu.

### Przykład oznaczenia

Kod produktu:

IPR - aaa

typ

Ød

Ød nom [mm]	A [mm]	B [mm]	waga [kg]	zakres średnic
80	180	80	0,3	76 -85
100	180	80	0,3	96-105
125	180	80	0,3	121-130
150	250	150	0,4	130-155
160	250	150	0,4	156-190
200	250	150	0,4	191-240
250	250	150	0,4	241-300
315	250	150	0,4	301-360
355	300	200	1,0	341-380
400	300	200	1,0	381-420
450	300	200	1,0	421-470
500	300	200	1,0	471-530
560	400	300	2,0	531-600
630	400	300	2,0	601-670
710	400	300	2,0	671-750
800	400	300	2,0	751-850

\* A i B są to wymiary otworu, który należy wyciąć w kanale

# Klapy rewizyjne IPR-RRD

[Pobierz Wentyle](#)  
[Pobierz AlnorCAM](#)  
[Zamawiaj w B2B](#)



## Opis

Klapa rewizyjna IPR-RRD wyposażona jest w uszczelkę z polietylenu i przeznaczona jest do montażu na kanałach okrągłych. Konstrukcja klapy rewizyjnej IPR-RRD oraz uszczelka gwarantują idealne przylganie jej powierzchni do powierzchni kanału na którym jest zamontowana. Dzięki temu wysoka szczelność jest zagwarantowana.

W komplecie załączony jest szablon ułatwiający wycinanie otworu.

**W ofercie dostępne są również inne typy klap IPR-RDD**

**IPR-RRD-K** - klapa rewizyjna wykonana z blachy kwasoodpornej

**IPR-RRD-A** - klapa rewizyjna wykonana z blachy aluminiowej

**IPR-RRD-I** - klapa rewizyjna na kanał izolowany (przy zamówieniu należy podać grubość izolacji - dostępne są od 20 do 55 mm)

**IPR-RRD-HT** - klapa rewizyjna z uszczelką ceramiczną o odporności temperaturowej +400°C

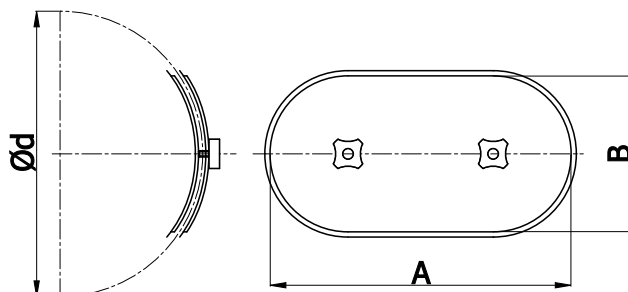
### Przykład oznaczenia

Kod produktu: **IPR-RRD - aaa**

typ \_\_\_\_\_

Ød \_\_\_\_\_

## Wymiary



Ød nom [mm]	A [mm]	B [mm]	waga [kg]	zakres średnic
80	180	80	0,3	76 -85
100	180	80	0,3	96-105
125	180	80	0,3	121-130
140	180	80	0,4	130-155
150	180	80	0,4	130-155
160	180	80	0,4	156-190
180	200	100	0,4	156-190
200	200	100	0,4	191-240
224	200	100	0,4	191-240
250	200	100	0,4	241-300
280	200	100	0,4	241-300
300	200	100	0,4	301-360
315	200	100	0,4	301-360
355	300	200	1,0	341-380
400	300	200	1,0	381-420
450	300	200	1,0	421-470
500	300	200	1,0	471-530
560	400	300	2,0	531-600
630	400	300	2,0	601-670
710	400	300	2,0	671-750
800	400	300	2,0	751-850
900	400	300	2,0	851-950
1000	500	400	4,2	951-1060
1120	500	400	4,2	1061-1180
1250	500	400	4,2	1181-1320
1400	500	400	7,1	1321-1500
1500	500	400	9,5	1421-1600
1600	500	400	11,2	1501-1800

\* A i B są to wymiary otworu, który należy wyciąć w kanale



## Opis

Kłapa rewizyjna IPFQ wyposażona jest w uszczelkę z polietylenu i przeznaczona jest do montażu na kanałach prostokątnych.

Konstrukcja kłapy rewizyjnej IPFQ oraz uszczelka gwarantują idealne przylaganie jej powierzchni do powierzchni kanału na którym jest zamontowana. Dzięki temu wysoka szczelność jest zagwarantowana.

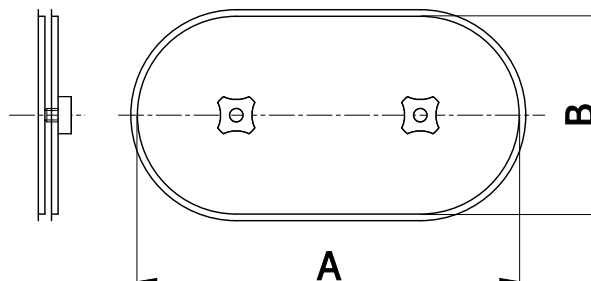
W komplecie załączony jest szablon ułatwiający wycinanie otworu.

### Przykład oznaczenia

Kod produktu: **IPFQ** - **aaa**

typ \_\_\_\_\_  
 AxB \_\_\_\_\_

## Wymiary



<i>kod</i>	<i>A</i> [mm]	<i>B</i> [mm]
IPFQ-180-80	180	80
IPFQ-200-100	200	100
IPFQ-300-150	300	150
IPFQ-300-200	300	200
IPFQ-400-200	400	200
IPFQ-400-300	400	300
IPFQ-500-300	500	300
IPFQ-500-400	500	400
IPFQ-600-400	600	400
IPFQ-600-500	600	500
IPFQ-700-500	700	500

\* A i B są to wymiary otworu, który należy wyciąć w kanale

# Kłapy rewizyjne

## IPFQ-RD

[Pobierz Wentyle](#)  
[Pobierz AlnorCAM](#)  
[Zamawiaj w B2B](#)



### Opis

Kłapa rewizyjna IPFQ-RD wyposażona jest w uszczelkę z polietylenu i przeznaczona jest do montażu na kanałach okrągłych. Konstrukcja kłapy rewizyjnej IPFQ-RD oraz uszczelka gwarantują idealne przylaganie jej powierzchni do powierzchni kanału na którym jest zamontowana. Dzięki temu wysoka szczelność jest zagwarantowana.

W komplecie załączony jest szablon ułatwiający wycinanie otworu.

**W ofercie dostępne są również inne typy kłap IPFQ-RD**

**IPFQ-RD-K** - kłapa rewizyjna wykonana z blachy kwasoodpornej

**IPFQ-RD-A** - kłapa rewizyjna wykonana z blachy aluminiowej

**IPFQ-RD-I** - kłapa rewizyjna na kanał izolowany (przy zamówieniu należy podać grubość izolacji - dostępne są od 20 do 55 mm)

**IPFQ-RD-HT** - kłapa rewizyjna z uszczelką ceramiczną o odporności temperaturowej +400°C.

**IPFQ-LX** - specjalne mocowanie za pomocą zatrzasków

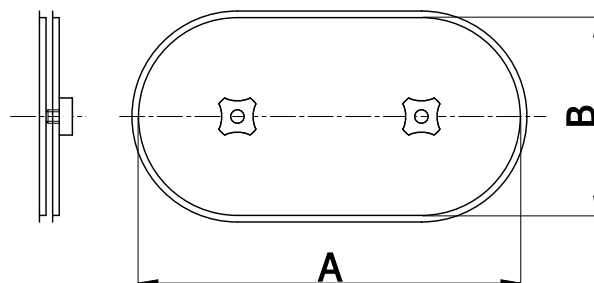
#### Przykład oznaczenia

Kod produktu: **IPFQ-RD - aaa**

typ \_\_\_\_\_

AxB \_\_\_\_\_

### Wymiary



kod	A [mm]	B [mm]
IPFQ-RD-180-80	180	80
IPFQ-RD-200-100	200	100
IPFQ-RD-300-150	300	150
IPFQ-RD-300-200	300	200
IPFQ-RD-400-200	400	200
IPFQ-RD-400-300	400	300
IPFQ-RD-500-300	500	300
IPFQ-RD-500-400	500	400
IPFQ-RD-600-400	600	400
IPFQ-RD-600-500	600	500
IPFQ-RD-700-500	700	500

\* A i B są to wymiary otworu, który należy wyciąć w kanale

# Kołnierze FLT

[Pobierz Wentyle](#)  
[Pobierz AlnorCAM](#)  
[Zamawiaj w B2B](#)



## Opis

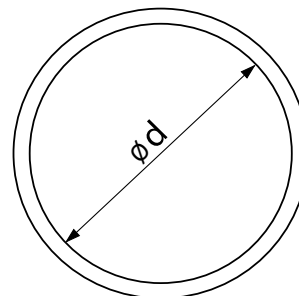
Kołnierze FLT mogą być montowane bezpośrednio na końcach przewodów okrągłych przy użyciu specjalnych szczypców. Kanały okrągłe z tak zamontowanymi kołnierzami FLT są spinane za pomocą specjalnych klamr FLKT. Jest to cały system elementów okrągłych łączonych kołnierzowo. Taki system umożliwia łatwe i szybkie zamontowanie i zdemonstowanie dowolnego odcinka instalacji kanałowej.

### Przykład oznaczenia

Kod produktu:                      **FLT**    -    **aaa**

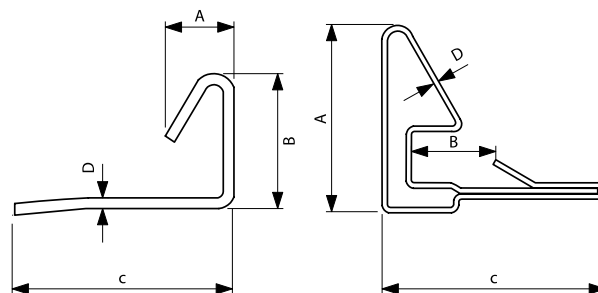
typ \_\_\_\_\_  
Ød \_\_\_\_\_

## Wymiary



Ød80 – 180

Ød200 – 1600



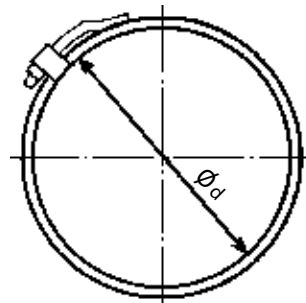
średnica dØ	A	B	C	D
80-180	5	9,8	16	0,8
200-499	16,4	9	24	0,6
500-999	26,5	12,1	32	0,75
1000-1600	37,1	18,3	46	1

# Klamry FLKT

[Pobierz Wentyle](#)  
[Pobierz AlnorCAM](#)  
[Zamawiaj w B2B](#)



## Wymiary



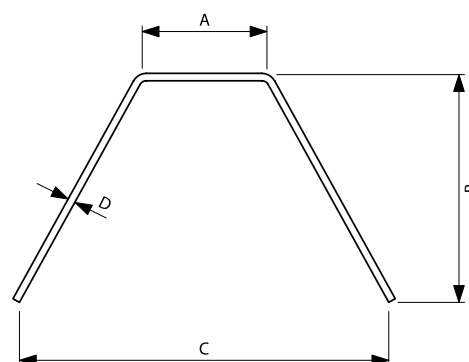
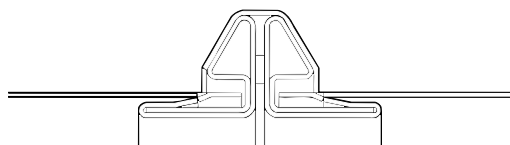
## Opis

Klamry FLKT zakłada się na zewnątrz przewodu z zamontowanymi na końcach kołnierzami FLT i zaciska. Jest to cały system elementów okrągłych łączonych kołnierzowo. Taki system umożliwia łatwe i szybkie zamontowanie i zdemonstowanie dowolnego odcinka instalacji kanałowej. Dostępne są również klamry FLKT-L z uszczelką z pianki polietylenowej.

### Przykład oznaczenia

Kod produktu: **FLKT** - aaa

typ \_\_\_\_\_  
ød \_\_\_\_\_



średnica $d\varnothing$	A	B	C	D
80-180	4,90	6,30	10,40	0,80
200-499	5,90	9,30	14,90	0,80
500-999	8,40	15,00	23,40	1,00
1000-1600	12,10	22,60	34,80	1,50

# Zaślepki CPFH

[Pobierz Wentyle](#)  
[Pobierz AlnorCAM](#)  
[Zamawiaj w B2B](#)



## Opis

CPFH jest pokrywą rewizyjną wyposażoną w uchwyt, przeznaczoną do zaślepiania kształtek.

### Przykład oznaczenia

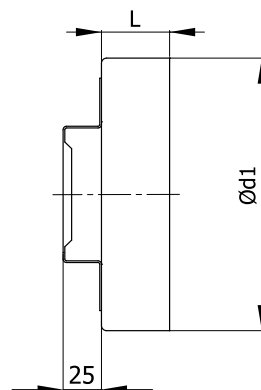
Kod produktu:

CPFH - aaa

typ \_\_\_\_\_

Ød \_\_\_\_\_

## Wymiary



$\varnothing d_1$ nom [mm]	L [mm]	waga [kg]
80*	40	0,1
100*	40	0,1
125*	40	0,1
140*	40	0,1
150*	40	0,2
160*	40	0,2
180*	40	0,2
200*	40	0,3
224*	40	0,3
250**	60	0,5
280**	60	0,5
300**	60	0,5
315**	60	0,7
355**	60	0,7
400**	80	1,2
450**	80	1,7
500**	80	2,2
560**	80	2,3
600**	80	2,6
630**	80	2,8

\* 1 uchwyt, \*\* 2 uchwyty

Ø80 – 315 tłoczone, Ø355 – 630 składane