

# Bypassklappen

# DATVTL

**Wählen Sie Ventile**  
**Wählen Sie AlnorCAM**  
**Bestellen Sie in B2B**



## Beschreibung

Bypassklappen mit Umführung ersetzen zwei standardgemäße Bypassklappen, die T-Stücke und Verbinder. Bypassklappe mit Umführung und manuellem Antrieb. Auch als DATVSL ohne Dichtung auf der Verschlussfläche erhältlich.

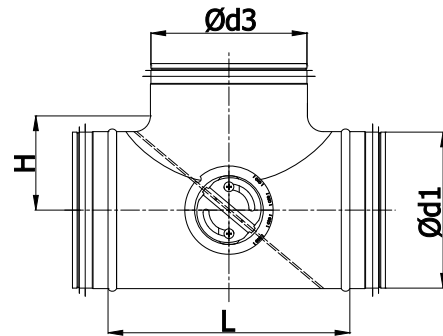
### Bezeichnungsbeispiel

Codes des Produktes: **DATVTL- aaa**

Typ

Ød<sub>1</sub>

## Abmessungen



Ød <sub>1</sub> nom [mm]	Ød <sub>3</sub> nom [mm]	L [mm]	H [mm]	Gewicht [kg]
100	100	151	65	0,8
125	125	184	83	1,1
160	160	229	105	1,7
200	200	281	125	2,2
250	250	307	150	3,4
315	315	390	182	4,9

## Abmessungen

