

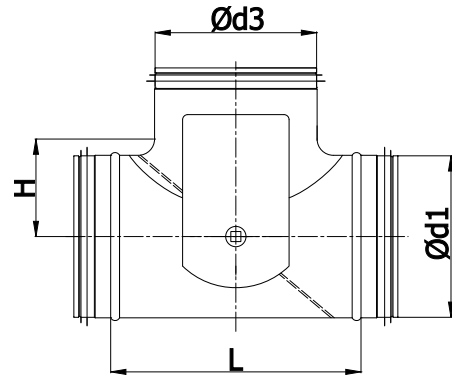
Regelklappen mit Umführung unter den Motor

DATVTML

Wählen Sie Ventile
Wählen Sie AlnorCAM
Bestellen Sie in B2B



Abmessungen



Beschreibung

Die Regelklappen mit Umführung ersetzen zwei stadardgemäße Regelklappen, die T-Stücke und Verbinder, wobei sie zusätzlich um 20-30% kürzer sind.

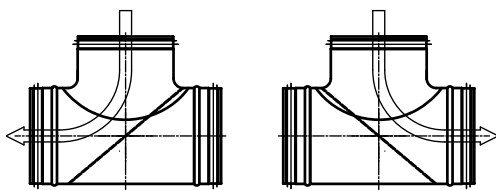
DATVTML

Die Regelklappe wird mit einem ElektroMotor angetrieben. Um den entsprechenden Antrieb auszuwählen, siehe auch Seite 146

Bezeichnungsbeispiel

Codes des Produktes: **DATVTML - aaa - bbb**

Typ _____
 Ød₁ _____
 Typ des Motors _____



Ød ₁ nom [mm]	Ød ₃ nom [mm]	L [mm]	H [mm]	Gewicht [kg]
100	100	150	65	0,8
125	125	184	83	1,1
160	160	229	105	1,7
200	200	281	125	2,2
250	250	307	150	3,4
315	315	390	182	4,9