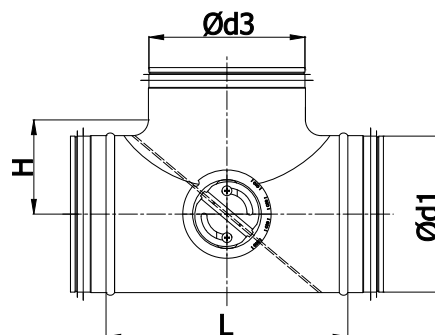


Serrande by pass DATVTL

[Scarica Wentyle](#)
[Scarica AlnorCAM](#)
[Ordina in B2B](#)



Dimensioni



Descrizione

Serrande by pass sostituiscono due serrande standard, raccordo a T e giunzioni.

Serranda by pass con il comando manuale. Accessibile anche come DATVSL senza guarnizione sul piano di chiusura.

Esempio indicazione

Codice prodotto: DATVTL- aaa

tipo _____
Ød₁ _____

Ød ₁ nom [mm]	Ød ₃ nom [mm]	L [mm]	H [mm]	Peso [kg]
100	100	151	65	0,8
125	125	184	83	1,1
160	160	229	105	1,7
200	200	281	125	2,2
250	250	307	150	3,4
315	315	390	182	4,9

Dimensioni

