

Serrande by pass per pistone

DATVTML

[Scarica Wentyle](#)
[Scarica AlnorCAM](#)
[Ordina in B2B](#)



Descrizione

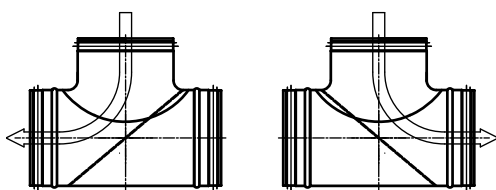
Le serrande by pass sostituiscono due serrande standard, raccordo a T e giunzioni e poi sono più corte di 20% - 30%.

Serranda è comandata dal pistone elettrico. Per scegliere il comando giusto vedi la pagina 150.

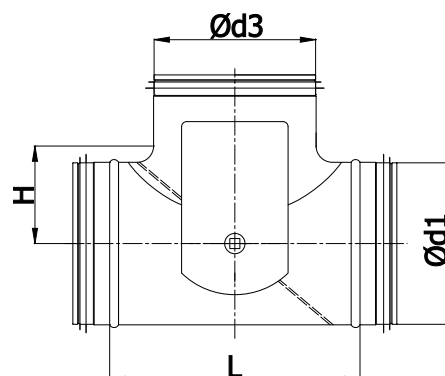
Esempio indicazione

Codice prodotto: **DATVTML - aaa - bbb**

tipo _____
 $\varnothing d_1$ _____
 tipo pistone _____



Dimensioni



$\varnothing d_1$ nom [mm]	$\varnothing d_3$ nom [mm]	L [mm]	H [mm]	Peso [kg]
100	100	150	65	0,8
125	125	184	83	1,1
160	160	229	105	1,7
200	200	281	125	2,2
250	250	307	150	3,4
315	315	390	182	4,9