

**Dachowe wentylatory  
wysokotemperaturowe  
DV-ROF-RHT**

USER MANUAL

**High-temperature roof fans  
DV-ROF-RHT**



Instrukcja obsługi - wentylatory

# DV-ROF-RHT

---

Wersja polska

3-7

English version

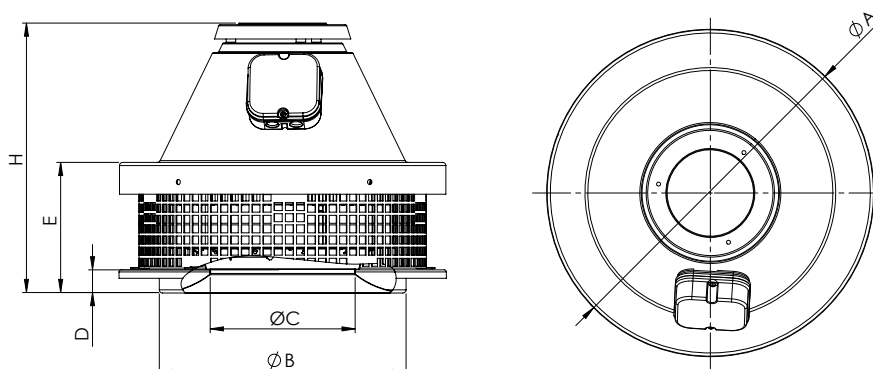
8-12

## DV-ROF-RHT

### Ostrzeżenia

- Wentylatory zawierają elementy obracające się oraz połączenia elektryczne. Należy stosować się do treści ostrzeżeń podczas ich montażu, konserwacji oraz użytkowania.
- Montaż oraz wykonanie połączeń elektrycznych należy zlecić osobom właściwie przeszkolonym i uprawnionym.
- Należy uważać, aby nie uszkodzić połączeń elektrycznych wentylatora przy wierceniu lub wyburzaniu ścian.
- Produkt wymaga dedykowanego kanału wentylacyjnego.
- Podczas transportu, użytkowania lub konserwacji, należy zakładać rękawice chroniące przez rozcięciem.
- Nie wolno dotykać wentylatora podczas pracy.
- Produkt należy czyścić okresowo, w przeciwnym wypadku istnieje ryzyko jego uszkodzenia.
- Wentylator należy trzymać z dala od dzieci oraz osób nieupoważnionych do jego używania.
- Maksymalna temperatura otoczenia wynosi 40°C.
- Niniejszym oświadczamy, że w produkcji naszych produktów firma nie stosuje elementów szkodliwych dla zdrowia ludzkiego takich jak azbest, rtęć czy polichlorowane bifenyle.

### Wymiary



Model	A [mm]	B [mm]	C [mm]	D [mm]	E [mm]	H [mm]
DV-ROF-RHT-315	411	310	180	30	164	340

### Dane techniczne

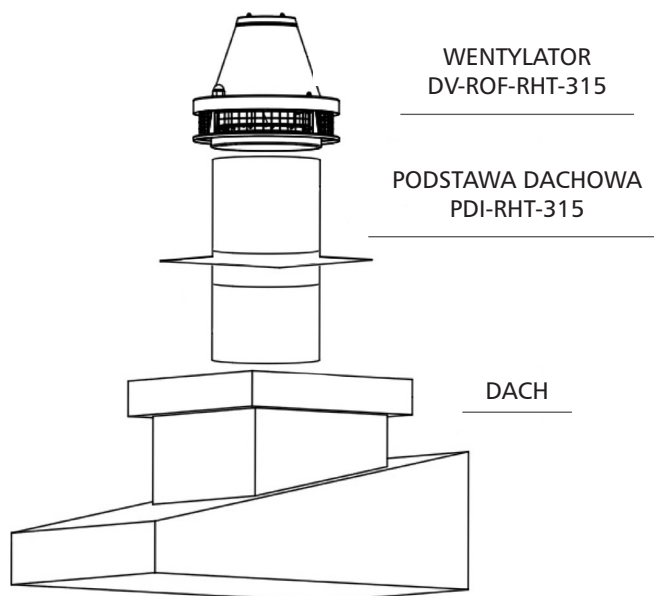
Model	Napięcie [V]	Częstotliwość [Hz]	Moc [W]	Natężenie prądu [A]	Kondensator [uf]	Prędkość [obr/min]	Przepływ powietrza [m³/h]	Poziom hałasu [dB(A)]	Waga [kg]
DV-ROF-RHT-315	230	50/60	185/280	0.82/1.23	5	2730/2980	1800/1965	56-48	11.3

Oznaczenia na produktach lub deklarowane wartości prezentowane na innych drukowanych dokumentach uzyskano w warunkach laboratoryjnych. Wartości te mogą się różnić w zależności od użytkowania i warunków środowiskowych.

# DV-ROF-RHT

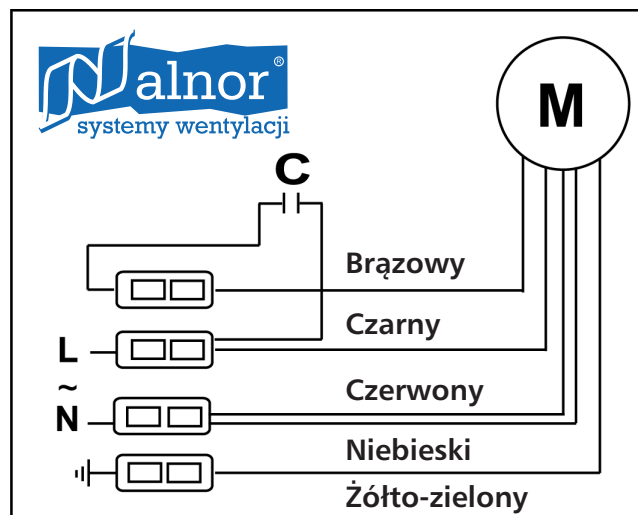
## Montaż

1. W celu instalacji na dachu, należy użyć odpowiedniej podstawy dachowej, dla zapewnienia prawidłowej odległości od dachu.
2. Zgodnie z rysunkiem, do produktu podłączony jest kanał montażowy.
3. Należy zabezpieczyć wentylator przed ekstremalnymi warunkami pogodowymi, używając do tego celu lin stalowych, które mają uniemożliwić jego upadek.
4. Połączyć prawidłowo przewód zasilający, upewnić się, że podłączenie jest zgodne ze schematem elektrycznym. Wszystkie bieguny zamontowanego urządzenia podłączyć przez wyłącznik instalacyjny (nadmiarowo-prądowy).
5. Upewnić się, że montaż jest zgodny z kierunkiem przepływu powietrza.
6. Prosimy spróbować uruchomić wentylator po zainstalowaniu, sprawdzić drganie i ewentualne występowanie błędów.



## Schemat podłączenia

- Produkty powinny być instalowane wyłącznie przez upoważnione do tego osoby.
- Należy określić w projekcie czy produkt ma być zainstalowany na ścianie czy na posadzce oraz dokonać montażu w sposób bezpieczny. W przypadku montażu naściennego, należy użyć dodatkowo wspornika lub klamr.
- Łopatki wentylatora powinny być zainstalowane na wysokości 2,3 m od posadzki w przypadku montażu naściennego.
- Wentylatora nie można instalować za oknem lub ścianą.
- Niezbędne jest podjęcie środków zapobiegawczych aby uniknąć wycieku gazu do pomieszczenia z zewnętrznej rury gazowej lub innego urządzenia spalającego paliwo. Zaleca się noszenie rękawic ochronnych podczas montażu produktów.
- Produkt należy podłączyć do kanałów wejściowych i wyjściowych.
- Należy bezwzględnie wyłączyć zasilanie przed podłączeniem przewodów elektrycznych.
- Gdy wsporniki i połączenia zostaną zainstalowane w sposób prawidłowy, należy upewnić się, że są one odpowiednio wytrzymałe by utrzymać ciężar produktu.
- Nawet jeżeli produkt jest odłączony od zasilania sieciowego, należy upewnić się, że jest on wyłączony przy podłączeniu urządzeń.
- Przed montażem należy sprawdzić czy miejsce instalacji jest zgodne z informacjami o przyłączach elektrycznych (napięcie, moc, częstotliwość, itd.), które znajdują się na tabliczkach znamionowych/etykiecie produktu.
- Nie ma przeszkód utrudniających przepływ powietrza.
- Ze względów bezpieczeństwa zacisk uziemiający na produkcie należy połączyć z uziemieniem budynku.



## DV-ROF-RHT

- Należy upewnić się, że przekaźniki termiczne i przeciążeniowe silnika są podłączone w sposób właściwy.
- Okablowanie produktu, połączenia elektryczne muszą być zgodnie ze schematem.
- Oddzielenie zestyków we wszystkich biegunach wraz z przełącznikiem, który należy podłączyć do stałej instalacji kablowej zgodnie z przepisami.

## Użytkowanie

DV-ROF-RHT jest wentylatorem wyciągowym dymu mającym zastosowanie w obszarach przemysłowych oraz mieszkalnych, przeznaczony do transportu gorących gazów przez komin. Max. temperatura wyciąganego powietrza to 120°C.

Wentylatory DV-ROF-RHT znajdują szerokie zastosowanie w obiektach mieszkalnych, handlowych i przemysłowych, szczególnie tam, gdzie jest gorące powietrze i dym, który należy wyciągnąć, na przykład kawiarnie, restauracje, centra handlowe, szpitale, fabryki, biura itp.

Przed zastosowaniem wentylatorów dachowych użytkownicy są zobowiązani zapoznać się dokładnie z ich instrukcją obsługi i konserwacji.

Oczekiwany okres trwałości produktów wynosi 10 lat.

Przy pierwszym uruchomieniu urządzenia należy zastosować następujące środki ostrożności:

- Przed podłączeniem przewodów elektrycznych należy odłączyć zasilanie.
- Należy upewnić się, że wszelkie połączenia elektryczne zostały wykonane bezpiecznie i właściwie.
- Należy upewnić się, że urządzenia zabezpieczające zostały właściwie podłączone.
- Urządzenie musi zostać właściwie uziemione.
- Należy upewnić się, że wszelkie puszki przyłączeniowe oraz przewody zostały właściwie przyłączone i zabezpieczone przed wodą.
- Urządzenie należy odpowiednio ustawić, zgodnie z kierunkiem ruchu powietrza podanym na obudowie.
- Należy upewnić się, że przepływ powietrza nie jest niczym ograniczony.
- Łopatką wentylatora powinny obracać się we właściwym kierunku.
- Po uruchomieniu urządzenia, podczas obrotu wentylatora niedopuszczalne jest występowanie jakichkolwiek wibracji lub odgłosów tarcia lub uderzenia w zespole wentylatora.
- Wartości zasilania, napięcia, natężenia oraz częstotliwość powinny być zgodne ze znamionowymi.
- W przypadku włączenia się jakiegokolwiek urządzenia ochronnego lub ostrzegawczego instalacji zasilającej, należy natychmiast odłączyć produkt od sieci elektrycznej. Przed uruchomieniem urządzenia, należy powtórnie sprawdzić poprawność instalacji.
- W razie wystąpienia jakichkolwiek problemów, należy zgłosić je do osób upoważnionych.
- W przypadku wystąpienia awarii po dłuższym użytkowaniu produktu, należy określić jej rodzaj. W celu usunięcia awarii należy skontaktować się z serwisem technicznym. Nie należy usuwać awarii samodzielnie.

## Rodzaje awarii i sposób ich usunięcia:

<i>Niewłaściwe działanie</i>	<i>Prawdopodobna przyczyna</i>	<i>Sposób naprawy</i>
Znaczny hałas	Złe wyważenie silnika	Wymień wirnik
	Uszkodzenie wirnika	Wymień silnik
Urządzenie nie działa	Kondensator nie działa	Wymień kondensator
	Wadliwe podłączenie regulatora prędkości	Sprawdź poprawność instalacji (montażu)
Urządzenie obraca się zbyt wolno	Nieprawidłowe połączenia elektryczne	Sprawdź poprawność połączeń elektrycznych

## Czyszczenie, Konserwacja i Transport

Aby ochronić produkt w czasie transportu, został on zapakowany i zabezpieczony w sposób wystarczający dla normalnych warunków transportowych. Aby chronić produkt przed uszkodzeniem, należy przemieszczać go w oryginalnym opakowaniu.

Produkt należy przechowywać w oryginalnym opakowaniu, w otoczeniu wolnym od pyłu, materiałów ściernych lub chemicznie czynnych, a także wolnym od wibracji, do momentu jego dostarczenia na miejsce montażu. Nie należy przyjmować produktów, które zostały dostarczone bez oryginalnego opakowania, lub które zostały otwarte przed dostawą.

- Produkty należy zabezpieczyć przed przewróceniem lub upadkiem na czas transportu za pomocą pojazdu.
- W przypadku przemieszczania dużych ciężarów, należy stosować odpowiednie podnośniki, aby ochronić produkt oraz personel odpowiedzialny za przemieszczanie.
- Należy podjąć stosowne środki bezpieczeństwa mające na celu zabezpieczenie przed uszkodzeniem w wyniku nieostrożnego podnoszenia i opuszczenia produktu.
- Produkty należy przemieszczać ostrożnie i pojedynczo. Nie wolno rzucać produktem.

Zabezpieczenie produktu po rozpakowaniu:

- Dostarczony produkt należy sprawdzić.
- Należy zwrócić uwagę na uszkodzenia powstałe w wyniku transportu. W przypadku uszkodzenia lub utraty części, należy niezwłocznie poinformować o tym przewoźnika lub naszą firmę, w formie zgłoszenia ustnego lub pisemnego.
- Nie wolno podtrzymywać urządzenia za kabel zasilający lub puszkę przyłączeniową. Podczas przemieszczania, należy chronić obudowę oraz skrzydła wentylatora przed uszkodzeniem.

Okresowa konserwacja i czyszczenie produktu:

- Przed przystąpieniem do czyszczenia produktu, nawet jeśli jest on wyłączony, należy odłączyć go od sieci elektrycznej.
- Należy regularnie sprawdzać stan instalacji elektrycznej, należy sprawdzać stan połączeń i wymieniać uszkodzone lub zużyte przewody oraz pozostałe elementy wyposażenia.
- Czynności konserwacyjne należy wykonywać w okresie co najmniej raz na sześć miesięcy, lub częściej, w zależności od częstotliwości użytkowania.
- Konserwację i czyszczenie produktu należy powierzyć osobom odpowiednio przeszkolonym.
- Należy dokonywać regularnych przeglądów produktu. Należy przeciwdziałać zbieraniu się zabrudzeń na wirniku, silniku lub kratce zabezpieczającej, w tym celu zalecamy dostosowanie częstotliwości prac konserwacyjnych do warunków pracy urządzenia. W przeciwnym wypadku, istnieje ryzyko poważnych uszkodzeń i znacznego skrócenia okresu trwałości produktu.
- Podczas czyszczenia urządzenia, należy zwrócić uwagę na ochronę zrównoważenia skrzydeł oraz turbiny.
- Podczas prac konserwacyjnych należy sprawdzić dokręcenie śrub.
- Uszkodzone elementy należy niezwłocznie wymienić.
- Do czyszczenia produktu nie należy używać środków łatwopalnych; należy stosować szmatkę zwilżoną wodą.
- Urządzenia nie wolno w żadnym wypadku wystawiać na działanie wody lub wody pod ciśnieniem.

## Gwarancja oraz Serwis

Szanowni Państwo,

Wierzmy, że dobra obsługa jest tak samo ważna, jak dostarczanie Państwu produktów dobrej jakości, dlatego wszelki uwagi bądź propozycje dotyczące właściwości technicznych czy działania naszych produktów będą mile widziane.

Prosimy mieć na uwadze, że należy korzystać z produktu wyłącznie zgodnie z zaleceniami podanymi w instrukcji użytkownika. Gwarancja firmy ALNOR Systemy Wentylacji Sp. z o.o. nie obejmuje produktów uszkodzonych w wyniku ich stosowania niezgodnie z przeznaczeniem. Ponadto okoliczności podane poniżej wykluczają uznanie gwarancji:

1. Uszkodzenia i wady produktu wynikające z niewłaściwego użytkownika.
2. Uszkodzenia i wady produktu powstałe podczas przeladunku lub przemieszczania produktu po jego dostarczeniu.
3. Uszkodzenia i wady produktu wynikające z użycia zbyt wysokiego lub zbyt niskiego napięcia, awarii instalacji elektrycznej, lub napięcia innego niż znamionowe.
4. Uszkodzenia i wady produktu powstałe w wyniku pożaru, trzęsienia ziemi, uderzenia pioruna, itp.
5. Uszkodzenia i wady produktu wynikające z warunków roboczych innych niż określone w instrukcji użytkownika.

## DV-ROF-RHT

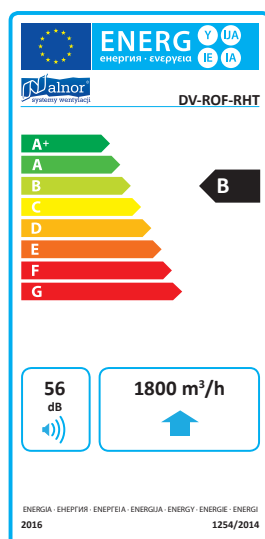
Wyżej wymienione uszkodzenia i wady produktu podlegają naprawie za opłatą. W przypadku bezpodstawnego wezwania serwisanta do naprawy gwarancyjnej, koszty z tym związane ponosić będzie użytkownik w pełnym wymiarze. Montaż oraz transport nie są uwzględnione w cenie produktu. Karta gwarancyjna jest dostępna do pobrania na stronie internetowej [www.alnor.com.pl](http://www.alnor.com.pl), lub można się bezpośrednio zgłosić po nią do sprzedawcy.

Faktura stanowi podstawę do wyjaśniania wszelkich sytuacji spornych co do okresu gwarancyjnego. Użytkownik zobowiązany jest do zachowania kopii dowodu sprzedaży razem z dokumentem gwarancyjnym. Zmiana treści dokumentu gwarancyjnego, usunięcie lub zmiana numeru seryjnego produktu powoduje utratę gwarancji.

### Warunki Gwarancji

1. Okres gwarancyjny wynosi 24 miesiące licząc od daty sprzedaży.
2. Całość dostarczonego produktu wraz z elementami składowymi została objęta gwarancją producenta.
3. W razie wystąpienia wad lub awarii w okresie gwarancyjnym, czas naprawy urządzenia zostanie dodany do okresu gwarancji. Czas ten rozpoczyna swój bieg od daty dostawy produktu do centrum serwisowego lub w przypadku braku centrum serwisowego odpowiednio do sprzedawcy, przedstawiciela, importera lub producenta produktu. Czas wykonywania napraw wynosi maksymalnie 30 dni. W przypadku niewykonania naprawy usterki w ciągu 10 dni roboczych, producent ma prawo dostarczyć inny produkt o podobnej charakterystyce aż do zakończenia naprawy. Okres gwarancyjny wymienianego produktu jest ograniczony do okresu gwarancyjnego produktu, który został zakupiony.
4. W przypadku gdy w okresie obowiązywania gwarancji stwierdzone zostaną wady materiału, wykonania lub błędy fabryczne, produkt zostanie naprawiony nieodpłatnie, bez naliczenia kosztów robocizny, elementów wymienionych oraz innych kosztów dodatkowych.
5. Klient może zażądać darmowej wymiany produktu lub zmniejszenia jego ceny w zależności od zakresu wad:
  - W przypadku gdy produkt jest trwale niezdatny do użytku z powodu wystąpienia tego samego defektu ponad dwukrotnie lub czterokrotnie w okresie obowiązywania gwarancji
  - W przypadku przekroczenia maksymalnego czasu naprawy.
  - W przypadku, gdy w raporcie pisemnym stwierdzono, że wada nie może zostać usunięta przez sprzedającego, agenta, przedstawiciela, importera lub producenta produktu z powodu braku dostępu do autoryzowanych centrów obsługi.
6. Gwarancja nie obejmuje uszkodzeń produktów powstałych w wyniku jego stosowania wbrew instrukcjom podanym w podręczniku.
7. W przypadku jakichkolwiek problemów lub sporów przy realizacji warunków gwarancji, rozstrzygać może Naczelnik Biura Ochrony Praw Konsumenta przy Ministerstwie Handlu i Przemysłu.

### Etykieta energetyczna

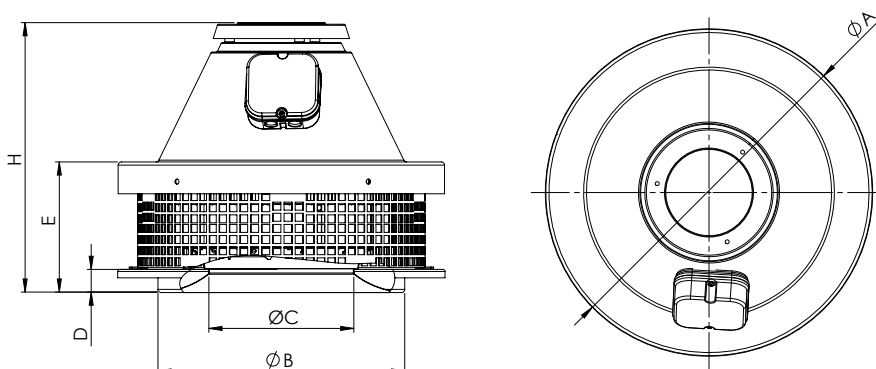


# DV-ROF-RHT

## Safety warnings

- These fans contain rotating parts and electrical connections. Therefore, pay attention to safety warnings during their assembly, maintenance and operation.
- Electrical connections and assembly must be conducted by authorized persons.
- Electrical connections of the fan should not be damaged when the ceiling or the wall is drilled or broken.
- The product must have an air duct of its own.
- During transport, operation and maintenance, hands should be protected with gloves against cuts.
- The fan should in no way be touched while operating.
- Proper cleaning should be done with periodic intervals; otherwise the product might be harmed.
- Keep the fan away from children and do not let unauthorized people to use it.
- Do not use the product at ambient temperature over 40°C
- We herewith declare that our products do not contain asbestos, mercury, PCBs (polychlorinated biphenyls), deemed harmful to human or environmental health.

## Dimensions



Type	A [mm]	B [mm]	C [mm]	D [mm]	E [mm]	H [mm]
DV-ROF-RHT-315	411	310	180	30	164	340

## Technical data

Type	Voltage [V]	Frequency [Hz]	Power [W]	Current [A]	Capacitor [uf]	Speed [rpm]	Air flow [m³/h]	Sound level [dB(A)]	Weight [kg]
DV-ROF-RHT-315	230	50/60	185/280	0.82/1.23	5	2730/2980	1800/1965	56/48	11.3

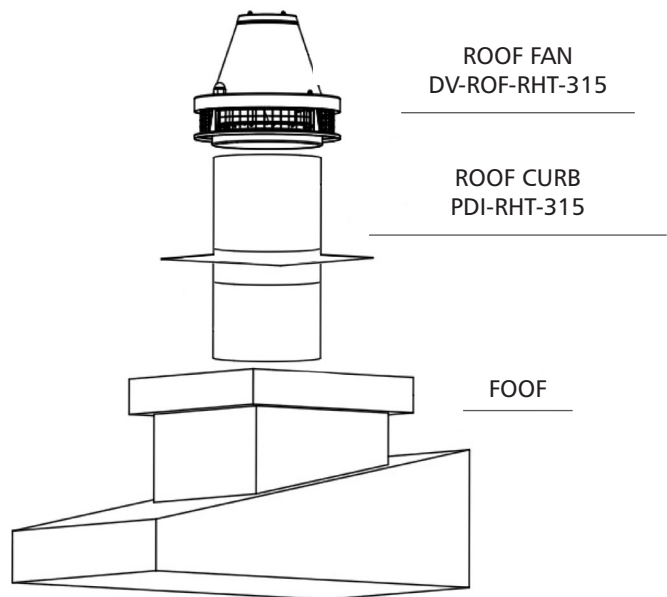
Markings on the products or declared values on the other printed documents has been obtained in the laboratory in accordance with related standards. These values may vary depending on product usage and environmental conditions.



# DV-ROF-RHT

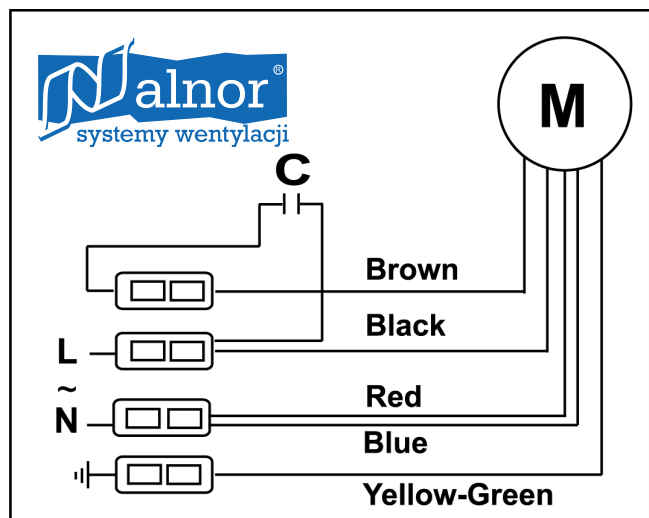
## Assembly

1. For roof installation, use appropriate roof base in order to provide correct distance from a roof.
2. A fan connects to installation duct, see fig.
3. Secure the fan against extreme weather conditions, with steel cables prevent it from falling.
4. Correctly connect the power cord, make sure to look at the wiring diagram. All poles of a circuit breaker mounted devices connect with the separator.
5. Be sure to install according to the direction of air flow.
6. Please try to run the fan after installation, check for vibration and errors.



## Wiring

- Products should be installed only by authorized persons.
- Installation of the product should be specified in the project, installation to the wall or floor must be securely mounted. If mounted on the wall, it should be mounted with bracket or with clamps.
- Fan blades must be installed at least 2.3 m above floor level, in case of wall installation.
- Fan can not be installed outside the window or wall.
- Necessary precautionary measures should be done to avoid back flow of gases into the chamber from outdoor gas pipe or other fuels device. Wearing gloves is recommended during the assembly process.
- The product must be connected to the input and output ducts.
- Turn off the power before connecting electrical cords.
- When mounting brackets and mounts are installed correctly, make sure that they are solid enough to safely carry the weight of product.
- Even if main power supply to the product is switched off, You should make sure of that while connecting facilities.
- Before installation please check whether the electrical connection information (voltage, power, frequency, etc..) which is indicated on product label is matching with mounting area specification.
- There is no obstruction on the Air flow way.
- In terms of safety, ground terminal which is located in connection box should be connected to the building ground.
- Make sure that motor thermal and overload relay are connected properly.
- Product wiring, electrical connections must be as in the diagram.
- Contact separation in all poles along with a switch that must be connected to fixed wiring installations in accordance with the rules.



# DV-ROF-RHT

## Usage

DV-ROF-RHT is used as a smoke exhaust fan in industrial and residential areas to vent out the hot gases through chimney. Max. transferred air temperature is 120°C.

DV-ROF-RHT is perfect to use in residential, commercial and industrial environments, especially where hot air and smoke is needed to be transferred, e.g. cafes, restaurants, shopping centers, hospitals, factories, offices etc.

Users are obliged to read carefully the manual before attempting to assemble, operate or maintain fans.

Expected life of the products is 10 years.

When using your product for the first time:

- Before connecting electric cables, you must not forget to cut the power supply.
- Be sure that electrical connections of the product are established correctly and safely.
- Be sure that safety equipment is connected correctly.
- Properly establish earthing connections.
- Be sure that the cable and electric connection box are closed correctly and do not admit water leakage.
- Air exit direction should be in the direction indicated with the label on the body. There shall not be any obstacles in the air flow route.
- The wings should rotate in the correct direction.
- While the product is operating, there shall not be any vibration or internal rubbing or hitting voice due to the rotation of the fan or the suction fan.
- Power supply, current and frequency values shall comply with the product label.
- If any electricity warning device turns on, electric connection should immediately be cut from the main power supply. Before starting the product, all the installation should be controlled again carefully.
- If any problem occurs, please consult authorized persons.
- In case of any defect after you have started using the product continuously, the type of defect should be determined. In order to remove the defect, the technical service must be contacted. You must not try to fix the problem yourself.

## Defects and How to Fix Them:

<i>Abnormal Situation</i>	<i>Possible Cause</i>	<i>How to Fix</i>
Too much sound (noise)	Rotor imbalance	Change the rotor
	Motor is damaged	Change the motor
The device is not working	Condensator is not working	Change the condensator
	Faulty speed adjustment connection	Check the installation (assembly)
The device is rotating slowly	Faulty connection	Check the electrical connection

## Cleaning, maintenance and transport

In order to protect your product from being damage during transport;

The product has been packaged according to normal transport conditions. In order to avoid possible damage, it should always be carried in its original package.

- The product shall be kept in its own package in a vibration-free, dust-free environment away from abrasive or chemical material until it is delivered to its place of assembly. Do not accept the products which are not in their original package or which were opened before being delivered to you.
- The products should be stocked into the vehicle in a way to stay motionless in case of any turn over or fall down.

# DV-ROF-RHT

- While heavy products are being carried, use appropriate lifters to protect products or the people carrying the products.
- All necessary measures should be taken in order to prevent damages arising from sudden and careless lifting and putting down.
- The products should be carried one by one carefully. They shall not be thrown or carried carelessly from hand to hand.

Aftertaking the product out of its package:

- The delivered product should be checked.
- The product must be checked for damage during transport. If there is any lost or damaged part, it should immediately be reported to the transporter or our firm verbally or by writing.
- Do not hold the product on its connection box or electric cables. Abstain from applications which will damage the wings or the protective cage while carrying.

Periodic cleaning and maintenance of the product:

- Before cleaning or maintenance, even if the product is turned off, be sure that electric connection has been cut from the main power supply.
- All electrical equipment should be regularly controlled, connections should be checked and damaged or worn-out cables and equipment should be replaced.
- Periodic maintenance should be carried out at least once every six months or more frequently, depending on its frequency of use. Maintenance and cleaning of the product should be carried out by qualified staff.
- Check the product regularly. In order to prevent dirt or accumulations in the wing, motor or grill, carry out the maintenance according to the operating conditions of the product. Otherwise, the expected life of your product can be substantially shortened or serious damage can occur.
- While cleaning the product, pay attention to protecting the balance on the wing and the turbine.
- Bolts which might become loose during maintenance should be checked.
- Inappropriate parts should be immediately replaced.
- The product should not be cleaned with inflammable or combustible cleaners; it should be cleaned with a wet cloth.
- The product should in no way be exposed to water or pressure water

## Warranty and Service

Dear Customer,

We believe that providing good service is as important as providing good products for You, therefore we will appreciate any remarks concerning technical features and exploitation of our products.

We recommend You to Use your product according to the user's manual.

The warranty provided by ALNOR Systemy Wentylacji Sp. z o.o. does not cover the damages arising out of using the product under conditions other than its normal conditions of use. The following conditions are also not included in the warranty:

1. Damages and defects arising out of faulty usage,
2. Damages and defects which occur while loading, unloading or carrying the product after it has been delivered,
3. Damages and defects arising due to low or high voltage, faulty electrical installation and using the product at a different voltage than the one written on its label,
4. Damages and defects due to fire, earthquake, lightning strike, etc.
5. Damages occurring due to using the product under conditions not conforming to the issues stated in the user's manual.

The above-mentioned damages are fixed on payment.

In case the warranty service is unfounded, the customer will be responsible for any costs associated with non-warranty conditions. Assembly and transport of the product is not included in the product price.

Warranty deed form is available for download from our website: [www.ventilation-alnor.co.uk](http://www.ventilation-alnor.co.uk)

Since the invoice will be taken as reference if a misunderstanding occurs about the warranty period, the user must keep the invoice and a copy of it together with the Warranty Deed.

If the warranty deed is altered, the original serial number on the product is removed or altered; the warranty deed will become invalid.

# DV-ROF-RHT

## Warranty terms and Conditions

1. The warranty period is 24 months from the date of sale.
2. The product including all its components is under the warranty of our company.
3. In case of defects within the warranty period, the period spent in repairing is added to the warranty period. The repairing period is maximum 30 days. This period starts from the date of delivery of the product to the services centre or in case of absence of service centre to the seller, the agency there representative, the importer or the manufacturer of the product respectively. In case the defect is not repaired within 10 working days, the importer or the manufacturer is entitled to supply another product with similar features until the repair is completed. The warranty period of the replaced product is limited with the warranty period of the product which is purchased.
4. In case the product has material, workmanship and manufacturing defects during warranty period, the product will be repaired free of charge and expenses of any sort including labor, the value of the parts replaced or any other charges.
5. The consumer may request for replacement of product free of charge or price reductions in the rate of defects:
  - In case the product permanently dysfunctions due to repeating of the same defect for more than twice or more than twice or more than four different times within the warranty period
  - In case the maximum period for repairing is exceeded
  - In case it is determined by a written report that the defect cannot be removed by the seller, agency, representative, importer or manufacturer of the product respectively in case of absence of service centres.
6. The present warranty does not cover damages resulting from use of product against the instructions in the manual.
7. General Administration of Protection of Consumer Rights and Competition in the Ministry of Industry and Commerce may be applied for problems regarding the warranty certificate.

## Energy efficiency label

