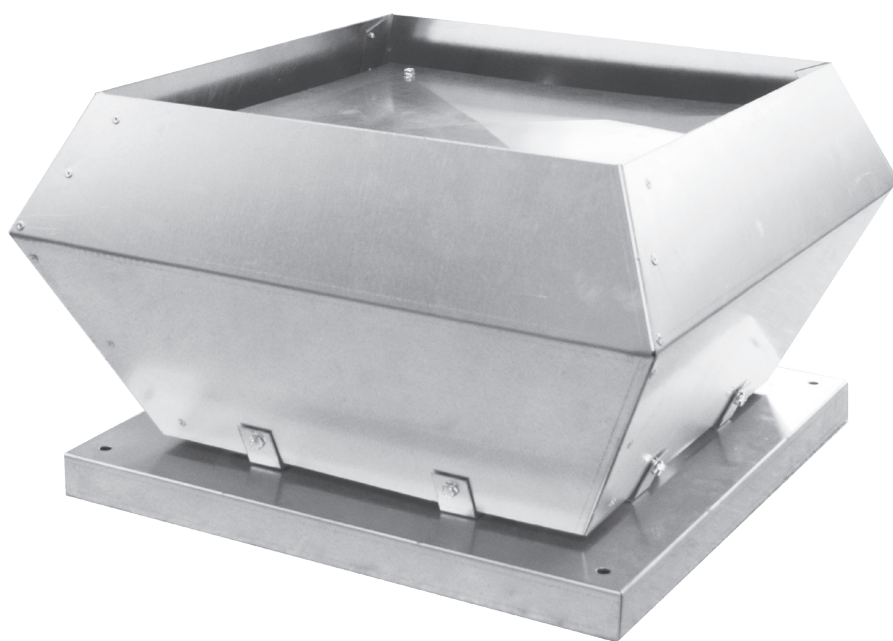


Instrukcja Obsługi Wentylatory Dachowe z Prostokątnym Podłączeniem



Modele

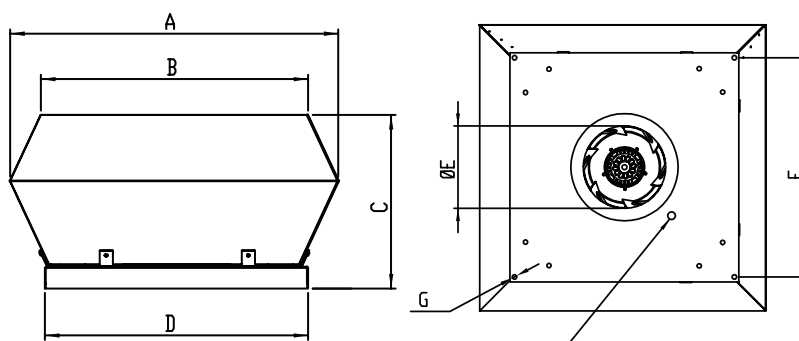
DV-ROF-V-225
DV-ROF-V-315
DV-ROF-V-355
DV-ROF-V-400
DV-ROF-V-450
DV-ROF-V-500

DV-ROF-V

Ostrzeżenia

- Wentylatory zawierają elementy obracające się oraz połączenia elektryczne. Należy stosować się do treści ostrzeżeń podczas ich montażu, konserwacji oraz użytkowania.
- Montaż oraz wykonanie połączeń elektrycznych należy zlecić osobom właściwie przeszkolonym i uprawnionym.
- Należy uważać, aby nie uszkodzić połączeń elektrycznych wentylatora przy wierceniu lub wyburzaniu ścian.
- Produkt wymaga dedykowanego kanału wentylacyjnego.
- Podczas transportu, użytkowania lub konserwacji, należy zakładać rękawice chroniące przez rozcięciem.
- Nie wolno dotykać wentylatora podczas pracy.
- Produkt należy czyścić okresowo, w przeciwnym wypadku istnieje ryzyko jego uszkodzenia.
- Wentylator należy trzymać z dala od dzieci oraz osób nieupoważnionych do jego używania.
- Nie wolno używać w temperaturze powyżej 40 °C
- Niniejszym oświadczamy, że w produkcji naszych produktów firma nie stosuje elementów szkodliwych dla zdrowia ludzkiego takich jak azbest, rtęć czy polichlorowane bifenyle.

Wymiary



Typ	A	B	C	D	E	F	G
DV-ROF-V-225	350	295	190	335	146	245	10
DV-ROF-V-315	552	450	330	505	185	450	10
DV-ROF-V-355	745	607	385	595	234	450	10
DV-ROF-V-400	745	607	385	595	270	450	10
DV-ROF-V-450	900	742	512	665	282	630	10
DV-ROF-V-500	900	742	512	665	320	630	12

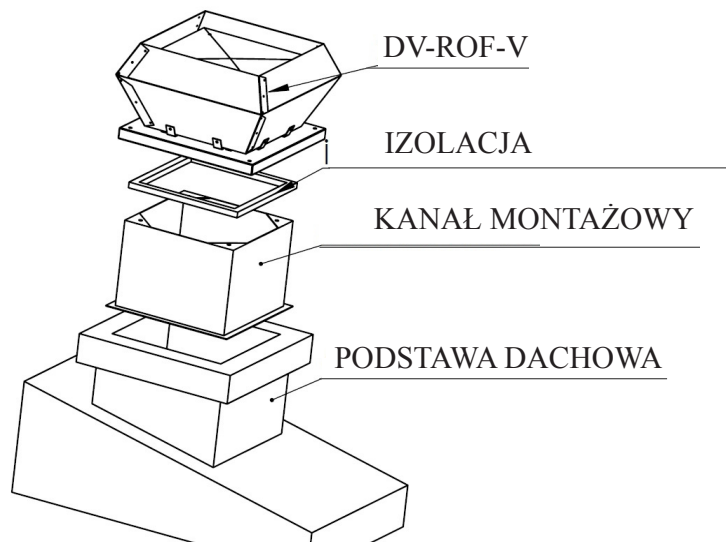
Dane techniczne

Typ	Napięcie	Częstotliwość	Moc	Kondensator	Prędkość	Przepływ powietrza	Poziom dźwięku	Waga
	V	Hz	W	(uf)	d/d	m ³ /h	dB(A)	kg
DV-ROF-V-225	230	50	130	5	2640	850	40	7
DV-ROF-V-315	230	50	180	4	1430	1550	54	22
DV-ROF-V-355	230	50	220	6	1400	2400	56	34
DV-ROF-V-400	230	50	360	12	1420	3500	59	39
DV-ROF-V-450	230	50	620	18	1410	5000	60	51
DV-ROF-V-500	380	50	950	-	1400	7550	62	60

Oznaczenia na produktach lub deklarowane wartości prezentowane na innych drukowanych dokumentach uzyskano w warunkach laboratoryjnych. Wartości te mogą się różnić w zależności od użytkowania i warunków środowiskowych

DV-ROF-V

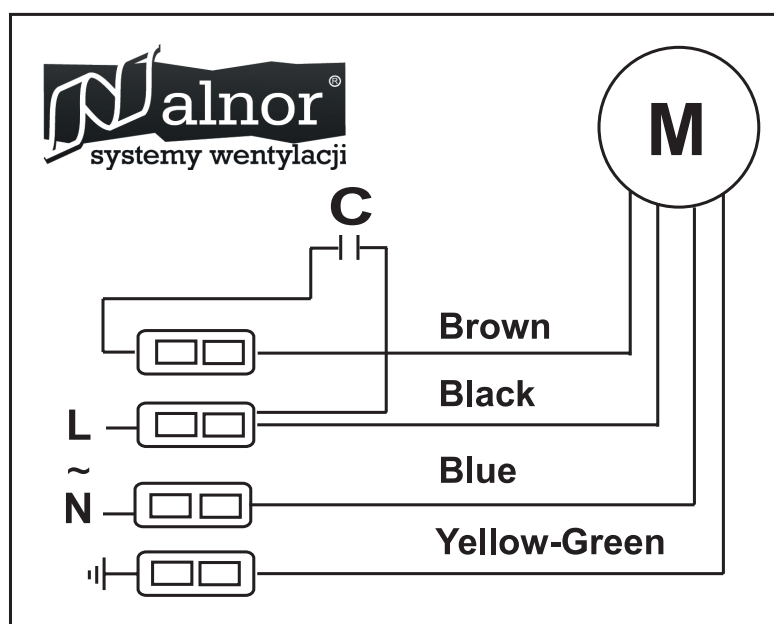
Montaż



1. W celu instalacji na dachu, należy użyć odpowiedniej podstawy dachowej, dla zapewnienia prawidłowej odległości od dachu.
2. Należy użyć izolacji jak wskazano na RYS.
3. Zgodnie z rysunkiem, do produktu podłączony jest kanał montażowy.
4. Należy zabezpieczyć wentylator przed ekstremalnymi warunkami pogodowymi, używając do tego celu lin stalowych, które mają uniemożliwić jego upadek.
5. Połączyć prawidłowo przewód zasilający, upewnić się, że podłączenie jest zgodne ze schematem elektrycznym. Wszystkie bieguny zamontowanego urządzenia podłączyć przez wyłącznik instalacyjny (nadmiarowo-prądowy).
6. Upewnić się, że montaż jest zgodny z kierunkiem przepływu powietrza.
7. Prosimy spróbować uruchomić wentylator po zainstalowaniu, sprawdzić drganie i ewentualne występowanie błędów.

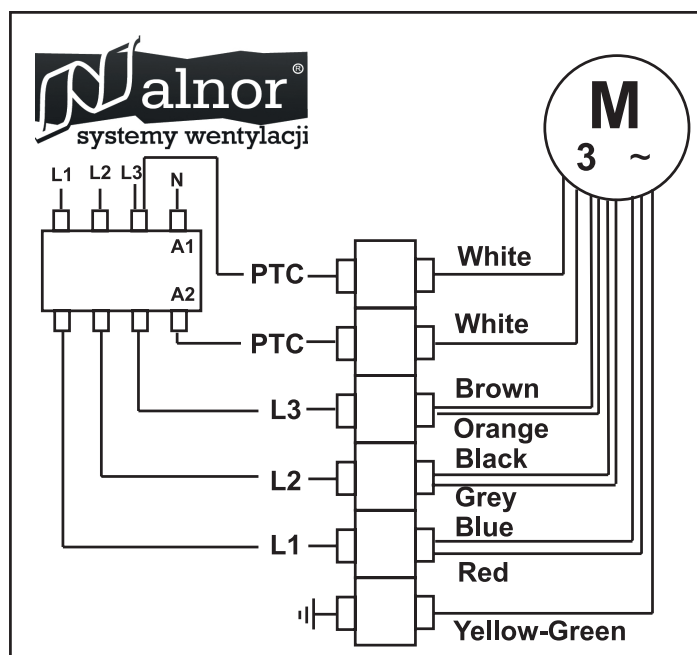
Schemat podłączenia

Połączenie jednofazowe



DV-ROF-V

Połączenie trójfazowe



- Produkty powinny być instalowane wyłącznie przez upoważnioną do tego osobę.
- Należy określić w projekcie czy produkt ma być zainstalowany na ścianie czy na posadzce oraz dokonać montażu w sposób bezpieczny. W przypadku montażu ściennego, należy użyć dodatkowo wspornika lub klamr.
- Łopatkę wentylatora powinny być zainstalowane na wysokości 2,3 m od posadzki w przypadku montażu ściennego.
- Wentylatora nie można instalować za oknem lub ścianą.
- Niezbędne jest podjęcie środków zapobiegawczych aby uniknąć wycieku gazu do pomieszczenia z zewnętrznej rury gazowej lub innego urządzenia spalającego paliwo. Zaleca się noszenie rękawic ochronnych podczas montażu produktów.
- Produkt należy podłączyć do kanałów wejściowych i wyjściowych.
- Należy bezwzględnie wyłączyć zasilanie przed podłączeniem przewodów elektrycznych.
- Gdy wsporniki i połączenia zostaną zainstalowane w sposób prawidłowy, należy upewnić się, że są one odpowiednio wytrzymałe by utrzymać ciężar produktu.
- Nawet jeżeli produkt jest odłączony od zasilania sieciowego, należy upewnić się, że jest on wyłączony przy podłączeniu urządzeń.
- Przed montażem należy sprawdzić czy miejsce instalacji jest zgodne z informacjami o przyłączach elektrycznych (napięcie, moc, częstotliwość, itd.), które znajdują się na tabliczkach znamionowych.
- Nie ma przeszkód utrudniających przepływ powietrza.
- Ze względów bezpieczeństwa zacisk uziemiający na produkcie należy połączyć z uziemieniem budynku.
- Należy upewnić się, że przekaźniki termiczne i przeciążeniowe silnika są podłączone w sposób właściwy.
- Okablowanie produktu, połączenia elektryczne muszą być zgodnie ze schematem.
- Oddzielenie zestyków we wszystkich biegunach wraz z przełącznikiem, który należy podłączyć do stałej instalacji kablowej zgodnie z przepisami.

Użytkowanie

Wentylatory dachowe DV-ROF-V przeznaczone są do wentylacji w pomieszczeniach, gdzie „wyciąg zanieczyszczonego powietrza” jest bardzo istotny. DV-ROF-V wentylatory dachowe są idealne do miejsc, gdzie powietrze nie może być wentylowane poziomo. Wentylatory dachowe DV-ROF-V mają zastosowanie w obiektach przemysłowych i mieszkalnych: w fabrykach, szpitalach, biurach, kuchniach, łazienkach, teatrach, domkach jednorodzinnych, restauracjach, itp

Przed zastosowaniem wentylatorów dachowych użytkownicy są zobowiązani zapoznać się dokładnie z ich instrukcją obsługi i konserwacji.

Oczekiwany okres trwałości produktów wynosi 10 lat.

Przy pierwszym uruchomieniu urządzenia należy zastosować następujące środki ostrożności:

- Przed podłączeniem przewodów elektrycznych należy odłączyć zasilanie.
- Należy upewnić się, że wszelkie połączenia elektryczne zostały wykonane bezpiecznie i właściwie.
- Należy upewnić się, że urządzenia zabezpieczające zostały właściwie podłączone.
- Urządzenie musi zostać właściwie uziemione.

DV-ROF-V

- Należy upewnić się, że wszelkie puszki przyłączeniowe oraz przewody zostały właściwie przyłączone i zabezpieczone przed wodą.
 - Urządzenie należy odpowiednio ustawić, zgodnie z kierunkiem ruchu powietrza podanym na obudowie.
 - Należy upewnić się, że przepływ powietrza nie jest niczym ograniczony.
 - Łopatkę wentylatora powinny obracać się we właściwym kierunku.
 - Po uruchomieniu urządzenia, podczas obrotu wentylatora niedopuszczalne jest występowanie jakichkolwiek wibracji lub odgłosów tarcia lub uderzenia w zespole wentylatora.
 - Wartości zasilania, napięcia, natężenia oraz częstotliwość powinny być zgodne ze znamionowymi.
 - W przypadku włączenia się jakiegokolwiek urządzenia ochronnego lub ostrzegawczego instalacji zasilającej, należy natychmiast odłączyć produkt od sieci elektrycznej. Przed uruchomieniem urządzenia, należy powtórnie sprawdzić poprawność instalacji.
 - W razie wystąpienia jakichkolwiek problemów, należy zgłosić je do osób upoważnionych.
- W przypadku wystąpienia awarii po dłuższym użytkowaniu produktu, należy określić jej rodzaj. W celu usunięcia awarii należy skontaktować się z serwisem technicznym. Nie należy usuwać awarii samodzielnie.

Rodzaje awarii i sposób ich usunięcia:

Niewłaściwe działanie	Prawdopodobna przyczyna	Sposób naprawy
Znaczny hałas	Złe wyważenie silnika	Wymień wirnik
Urządzenie nie działa	Uszkodzenie wirnika	Wymień silnik
	Kondensator nie działa	Wymień kondensator
	Wadliwe podłączenie regulatora prędkości	Sprawdź poprawność instalacji (montażu)
Urządzenie obraca się zbyt wolno	Nieprawidłowe połączenia elektryczne	Sprawdź poprawność połączeń elektrycznych

Czyszczenie, Konserwacja i Transport

Aby ochronić produkt w czasie transportu, został on zapakowany i zabezpieczony w sposób wystarczający dla normalnych warunków transportowych. Aby chronić produkt przed uszkodzeniem, należy przetranszować go w oryginalnym opakowaniu. Produkt należy przechowywać w oryginalnym opakowaniu, w otoczeniu wolnym od pyłu, materiałów ściernych lub chemicznie czynnych, a także wolnym od wibracji, do momentu jego dostarczenia na miejsce montażu. Nie należy przyjmować produktów, które zostały dostarczone bez oryginalnego opakowania, lub które zostały otwarte przed dostawą.

- Produkty należy zabezpieczyć przed przewróceniem lub upadkiem na czas transportu za pomocą pojazdu.
- W przypadku przenoszenia dużych ciężarów, należy stosować odpowiednie podnośniki, aby ochronić produkt oraz personel odpowiedzialny za przenoszenie.
- Należy podjąć stosowne środki bezpieczeństwa mające na celu zabezpieczenie przed uszkodzeniem w wyniku nieostrożnego podnoszenia i opuszczenia produktu.
- Produkty należy przetranszować ostrożnie i pojedynczo. Nie wolno rzucać produktem.

Zabezpieczenie produktu po rozpakowaniu:

- Dostarczony produkt należy sprawdzić.
- Należy zwrócić uwagę na uszkodzenia powstałe w wyniku transportu. W przypadku uszkodzenia lub utraty części, należy niezwłocznie poinformować o tym przewoźnika lub naszą firmę, w formie zgłoszenia ustnego lub pisemnego.
- Nie wolno podtrzymywać urządzenia za kabel zasilający lub puszkę przyłączeniową. Podczas przenoszenia, należy chronić obudowę oraz skrzydła wentylatora przed uszkodzeniem.

Okresowa konserwacja i czyszczenie produktu:

- Przed przystąpieniem do czyszczenia produktu, nawet jeśli jest on wyłączony, należy odłączyć go od sieci elektrycznej.
- Należy regularnie sprawdzać stan instalacji elektrycznej, należy sprawdzać stan połączeń i wymieniać uszkodzone lub zużyte przewody oraz pozostałe elementy wyposażenia.
- Czynności konserwacyjne należy wykonywać w okresie co najmniej raz na sześć miesięcy, lub częściej, w zależności od częstotliwości używania.
- Konserwację i czyszczenie produktu należy powierzyć osobom odpowiednio przeszkolonym.
- Należy dokonywać regularnych przeglądów produktu. Należy przeciwdziałać zbieraniu się zabrudzeń na wirniku, silniku lub kratce zabezpieczającej, w tym celu zalecamy dostosowanie częstotliwości prac konserwacyjnych do warunków pracy urządzenia. W przeciwnym wypadku, istnieje ryzyko poważnych uszkodzeń i znacznego skrócenia okresu trwałości produktu.
- Podczas czyszczenia urządzenia, należy zwrócić uwagę na ochronę zrównoważenia skrzydeł oraz turbiny.
- Podczas prac konserwacyjnych należy sprawdzić dokręcenie śrub.
- Uszkodzone elementy należy niezwłocznie wymienić.
- Do czyszczenia produktu nie należy używać środków łatwopalnych; należy stosować szmatkę zwilżoną wodą.
- Urządzenia nie wolno w żadnym wypadku wystawiać na działanie wody lub wody pod ciśnieniem.

Gwarancja oraz Serwis

Szanowni Państwo,

Wierzmy, że dobra obsługa jest tak samo ważna, jak dostarczanie Państwu produktów dobrej jakości, dlatego wszelki uwagi bądź propozycje dotyczące właściwości technicznych czy działania naszych produktów będą mile widziane.

Prosimy mieć na uwadze, że należy korzystać z produktu wyłącznie zgodnie z zaleceniami podanymi w instrukcji użytkownika. Gwarancja firmy ALNOR Systemy Wentylacji Sp. z o.o. nie obejmuje produktów uszkodzonych w wyniku ich stosowania niezgodnie z przeznaczeniem. Ponadto okoliczności podane poniżej wykluczają uznanie gwarancji:

1. Uszkodzenia i wady produktu wynikające z niewłaściwego użytkownika.
2. Uszkodzenia i wady produktu powstałe podczas przeładunku lub przenoszenia produktu po jego dostarczeniu.
3. Uszkodzenia i wady produktu wynikające z użycia zbyt wysokiego lub zbyt niskiego napięcia, awarii instalacji elektrycznej, lub napięcia innego niż znamionowe.
4. Uszkodzenia i wady produktu powstałe w wyniku pożaru, trzęsienia ziemi, uderzenia pioruna, itp.
5. Uszkodzenia i wady produktu wynikające z warunków roboczych innych niż określone w instrukcji użytkownika.

Wyżej wymienione uszkodzenia i wady produktu podlegają naprawie za opłatą.

W przypadku bezpodstawnego wezwania serwisanta do naprawy gwarancyjnej, koszty z tym związane ponosić będzie użytkownik w pełnym wymiarze.

Montaż oraz transport nie są uwzględnione w cenie produktu.

Karta gwarancyjna jest dostępna do pobrania na naszej stronie internetowej www.alnor.com.pl, lub można się bezpośrednio zgłosić po nią do sprzedawcy.

Faktura stanowi podstawę do wyjaśniania wszelkich sytuacji spornych co do okresu gwarancyjnego. Użytkownik zobowiązany jest do zachowania kopii dowodu sprzedaży razem z dokumentem gwarancyjnym.

Zmiana treści dokumentu gwarancyjnego, usunięcie lub zmiana numeru seryjnego produktu powoduje utratę gwarancji.

Warunki Gwarancji

1. Okres gwarancyjny wynosi 24 miesiące licząc od daty sprzedaży.
2. Całość dostarczonego produktu wraz z elementami składowymi została objęta gwarancją producenta.
3. W razie wystąpienia wad lub awarii w okresie gwarancyjnym, czas naprawy urządzenia zostanie dodany do okresu gwarancji. Czas ten rozpoczyna swój bieg od daty dostawy produktu do centrum serwisowego lub w przypadku braku centrum serwisowego odpowiednio do sprzedawcy, przedstawiciela, importera lub producenta produktu. Czas wykonywania napraw wynosi maksymalnie 30 dni. W przypadku niewykonania naprawy usterki w ciągu 10 dni roboczych, producent ma prawo dostarczyć inny produkt o podobnej charakterystyce aż do zakończenia naprawy. Okres gwarancyjny wymienianego produktu jest ograniczony do okresu gwarancyjnego produktu, który został zakupiony.
4. W przypadku gdy w okresie obowiązywania gwarancji stwierdzone zostaną wady materiału, wykonania lub błędy fabryczne, produkt zostanie naprawiony nieodpłatnie, bez naliczenia kosztów robocizny, elementów wymienionych oraz innych kosztów dodatkowych.
5. Klient może zażądać darmowej wymiany produktu lub zmniejszenia jego ceny w zależności od zakresu wad:
 - W przypadku gdy produkt jest trwale niezdatny do użytku z powodu wystąpienia tego samego defektu ponad dwukrotnie lub czterokrotnie w okresie obowiązywania gwarancji
 - W przypadku przekroczenia maksymalnego czasu naprawy.
 - W przypadku, gdy w raporcie pisemnym stwierdzono, że wada nie może zostać usunięta przez sprzedającego, agenta, przedstawiciela, importera lub producenta produktu z powodu braku dostępu do autoryzowanych centrów obsługi.
6. Gwarancja nie obejmuje uszkodzeń produktów powstałych w wyniku jego stosowania wbrew instrukcjom podanym w podręczniku.
7. W przypadku jakichkolwiek problemów lub sporów przy realizacji warunków gwarancji, rozstrzygać może Naczelnik Biura Ochrony Praw Konsumenta przy Ministerstwie Handlu i Przemysłu.