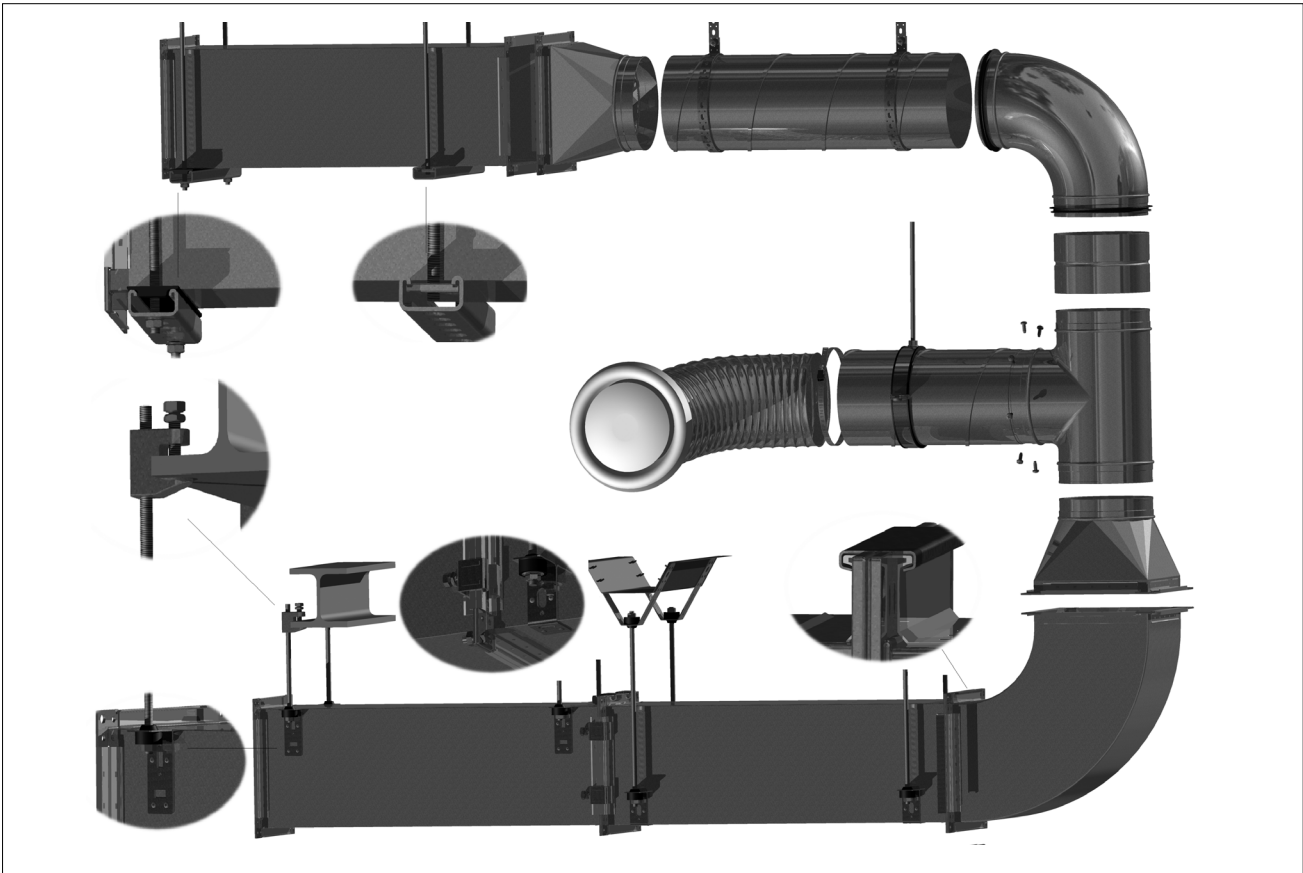


# Akcesoria wentylacyjne

Producent zastrzega sobie prawo do dokonywania zmian w wymiarach i danych technicznych produktów ze względu na ciągłe ich doskonalenie.

## O systemie



### O systemie

Akcesoria montażowe tworzą zestaw narzędzi do łatwego i bezpiecznego podwieszania kanałów wentylacyjnych, zarówno o przekroju okrągłym, jak i prostokątnym.

### Wymiary

Wszystkie wielkości bazują na tabelach i informacjach przedstawionych w karcie katalogowej danego elementu.

### Instrukcja montażu

Każdy element dopasowany jest do kształtu kanału wentylacyjnego. Poszczególne elementy zawieszenia łączą się ze sobą tworząc system montażowy umożliwiający podwieszenie kanałów.

### Korzyści stosowania

Wszystkie elementy są dopasowane do wielkości, wag i cech charakterystycznych kanałów wentylacyjnych. Umożliwiają łatwe i szybkie podwieszanie elementów na różne sposoby dopasowane do warunków zaistniałych na budowie.

### Krajowa Ocena Techniczna

Wyroby firmy ALNOR oznaczane są znakiem budowlanym, oraz kodem towaru zgodnym ze specyfikacją techniczną zawartą w niniejszym katalogu.

### Oznakowanie

Wyroby firmy ALNOR oznaczane są znakiem budowlanym, oraz kodem towaru zgodnym ze specyfikacją techniczną zawartą w niniejszym katalogu.



Elementy zawieszki FIX system wykonane ze stali ocynkowanej lub kwasoodpornej, posiadają rekomendacje techniczną ITB: RT ITB - 1112/2008

obejmuje: EQVS, EQZS, EQLS, CLR, CLRL, TKN, KLQ, PG, TK, LDB, PB.



Obejmy montażowe do dużych obciążeń

**CLRL-C****Opis**

Obejma montażowa CLRL-C z amortyzatorem przeznaczona jest do mocowania ciężkich rur stalowych o średnicach od 16 do 252 mm. Posiada okładzinę izolującą dźwięk z gumy EPDM w kolorze czarnym. Obejma wykonana jest ze stali ocynkowanej i przeznaczona jest do instalacji chłodniczych, ogrzewania oraz instalacji wodnych.

**Dostępne materiały – przykład oznaczenia**

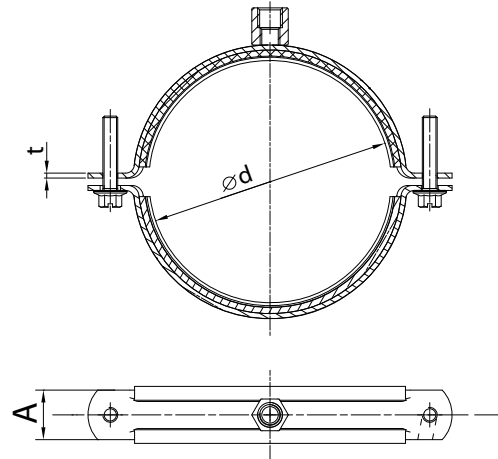
CLRL-C-... - blacha ocynkowana

**Przykład oznaczenia**

Kod produktu: **CLRL-C - 3/8**

typ \_\_\_\_\_

Ød \_\_\_\_\_

**Wymiary**

dla  $16 \leq \text{Ød} \leq 63$  nitonakrętka M8

dla  $75 \leq \text{Ød} \leq 168$  nitonakrętka M8, M10

dla  $198 \leq \text{Ød} \leq 252$  nitonakrętka M10

Typ	Ød [cal]	Zakres średnic [mm]	A [mm]	t [mm]	Waga [kg]
CLRL-C-3/8	3/8	16-20	30	2,5	0,052
CLRL-C-1/2	1/2	20-24	30	2,5	0,059
CLRL-C-3/4	3/4	25-30	30	2,5	0,069
CLRL-C-1	1	32-37	30	2,5	0,072
CLRL-C-1 1/4	1 1/4	38-43	30	2,5	0,087
CLRL-C-1 1/2	1 1/2	47-51	30	2,5	0,097
CLRL-C-2	2	59-66	30	2,5	0,104
CLRL-C-2 1/2	2 1/2	74-80	30	3,0	0,198
CLRL-C-3	3	87-92	30	3,0	0,226
CLRL-C-3 1/2	3 1/2	99-108	30	3,0	0,245
CLRL-C-4	4	110-116	30	3,0	0,252
CLRL-C-5	5	135-143	30	4,0	0,334
CLRL-C-6	6	166-170	30	4,0	0,4
CLRL-C-200	-	198-202	30	4,0	0,723
CLRL-C-8	8	206-215	30	4,0	1,12

# CLRU



## Opis

Jednoczęściowa obejma wentylacyjna przeznaczona jest do okrągłych kanałów spiral i gładkich. Górna część – uszy skręcane są ze sobą za pomocą śruby stalowej i nakrętki. Kształt obejmy zapewnia usztywnienie kanałów okrągłych, oraz łatwość montażu bezpośrednio do konstrukcji stalowych. Idealnie nadaje się do rur izolowanych, gdyż cały kształt ukryty jest przez izolacja z folią aluminiową lub kauczukiem.

### Dostępne materiały – przykład oznaczenia

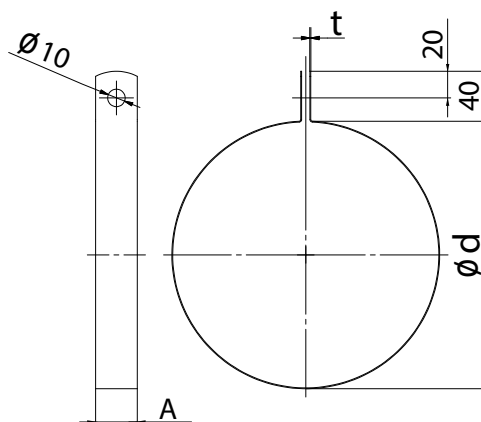
CLRU-...-... - blacha ocynkowana  
 CLRU-K-...-... - blacha kwasoodporna 1.4301/304  
 CLRU-K-...-...-316L - blacha kwasoodporna 1.4404/316L z molibdenem

### Przykład oznaczenia

Kod produktu: **CLRU - 160 - 120**

typ \_\_\_\_\_  
 Ød<sub>1</sub> \_\_\_\_\_  
 grubość t \_\_\_\_\_

## Wymiary



Ød [mm]	A [mm]	t [mm]	A [mm]	t [mm]
80	25	2,0	25	1,2
100	25	2,0	25	1,2
125	25	2,0	25	1,2
140	25	2,0	25	1,2
150	25	2,0	25	1,2
160	25	2,0	25	1,2
180	25	2,0	25	1,2
200	25	2,0	25	1,2
224	25	2,0	25	1,2
250	25	2,0	25	1,2
280	25	2,0	25	1,2
300	25	2,0	25	1,2
315	25	2,0	25	1,2
355	25	2,0	25	1,2
400	25	2,0	25	1,2
450	25	2,0	25	1,2
500	25	2,0	25	1,2
560	25	2,0	25	1,2
600	25	2,0	25	1,2
630	25	2,0	25	1,2
710	25	2,0	25	1,2
800	25	2,0	25	1,2

# Dwuczęściowe obejmy do kanałów wentylacyjnych

## CLRL/CLR

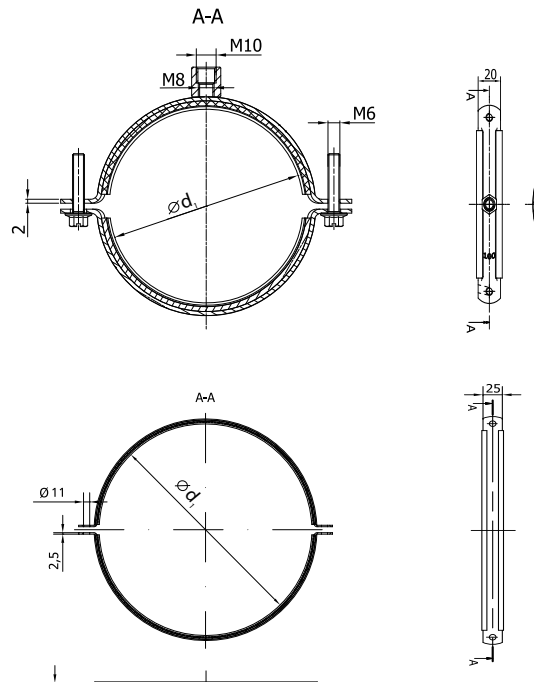
Dla średnic  $\varnothing d_1 \leq 400$  mm



Dla średnic  $\varnothing d_1 \geq 450$  mm



### Wymiary



### Opis

Obejma CLRL/CLR wykonana jest z dwóch części. Do średnicy 400 mm włącznie jedna strona jest samozatrząskowa, dzięki temu usprawnia montaż obejm na kanałach wentylacyjnych. W tym zakresie średnic obejma montowana jest poprzez nitonakrętkę:

do pręta gwintowanego lub do śruby dwu-gwintowej:

- CLR/CLRL - nitonakrętka M8/M10
- CLR-K - nitonakrętka tylko M8
- CLRL-K - nitonakrętka M8/M10
- CLR/CLRL-K-316L - nitonakrętka tylko M8

### UWAGA!

Wyjątek: CLR/CLRL-112 - nitonakrętka tylko M8

Z uwagi na bezpieczeństwo montażu instalacji wentylacyjnej średnice od  $\varnothing 450$  powinny być montowane za pomocą dwóch prętów gwintowanych, dlatego też te wymiary nie posiadają nitonakrętek. Potrzebne elementy montażowe dostępne są w zakładce „[Wentylacyjne akcesoria montażowe – Akcesoria uniwersalne](#)”

**CLR** – Obejma montażowa dwu częściowa

**CLRL** – Obejma montażowa wyposażona w amortyzator z PVC.

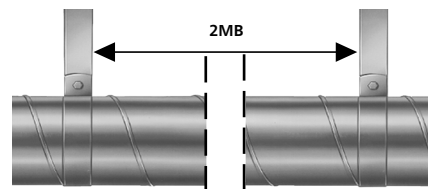
### Dostępne materiały – przykład oznaczenia

- CLRL-... - blacha ocynkowana
- CLRL-K-... - blacha kwasoodporna 1.4301/304
- CLRL-K-...-316L - blacha kwasoodporna 1.4404/316L z molibdenem

### Przykład oznaczenia

Kod produktu: **CLRL - aaa**

typ \_\_\_\_\_  
 $\varnothing d$  \_\_\_\_\_



$\varnothing d_{1\text{ nom}}$ [mm]	Waga [kg]	$\varnothing d_{1\text{ nom}}$ [mm]	Waga [kg]
80	0,2	400	0,5
100	0,2	450	0,6
112	0,2	500	0,6
125	0,2	560	0,7
140	0,2	600	0,7
150	0,2	630	0,8
160	0,2	710	0,9
180	0,3	800	1,1
200	0,3	900	1,2
224	0,3	1000	1,3
250	0,3	1120	1,5
280	0,3	1250	1,6
300	0,4	1400	1,9
315	0,4	1500	2,0
355	0,5	1600	2,2

# Perforowana taśma montażowa do kanałów okrągłych

## PB



### Opis

Taśma perforowana PB stosowana jest do podwieszeń kanałów wentylacyjnych o przekroju okrągłym.

Stosowana jest w instalacjach, gdzie wymagana jest płynna regulacja wysokości oraz w przypadku braku możliwości zastosowania obejm wentylacyjnych.

#### Dostępne materiały – przykład oznaczenia

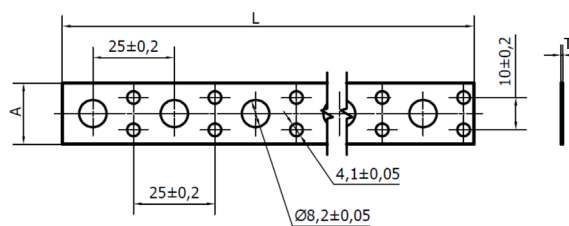
PB-...- blacha ocynkowana

#### Przykład oznaczenia

Kod produktu: **PB-17-06**

typ \_\_\_\_\_

### Wymiary



Typ	A [mm]	L [m]	T [mm]
PB 17-06	17	25	0.6
PB 17-06-10	17	10	0.6
PB 19-06	19	25	0.6
PB 19-06-10	19	10	0.6
PB 25-07	25	25	0.7
PB 25-08	25	25	0.8
PB 25-08-10	25	10	0.8

## Podwieszenie okrągłych kanałów wentylacyjnych

**EQRS****Opis**

Podwieszenie typu R stosowane jest do podwieszania kanałów okrągłych. Zawieszenie wówczas mocowane jest do płaszczyzny przewodu za pomocą wkrętów samowiercących.

**Dostępne materiały – przykład oznaczenia**

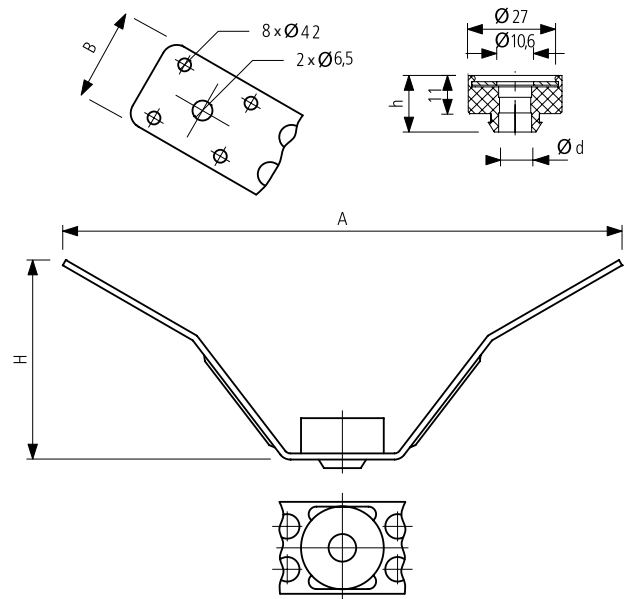
EQRS - blacha ocynkowana

EQRS-K - blacha kwasoodporna 1.4301/304

**Przykład oznaczenia**

Kod produktu: EQRS

typ \_\_\_\_\_

**Wymiary**

A [mm]	B [mm]	H [mm]	h [mm]	Ød [mm]
182,5	30	65	16,3	9

**Sposób montażu**

# Podwieszanie wentylacyjnych kanałów do trapezowych dachów

## EQVS



### Opis

Do pewnego i szybkiego montażu wszelkiego typu instalacji wentylacyjnych, klimatyzacyjnych i grzewczych. Za pomocą zawieszania trapezowego typu „V”, można podwieszać różnego typu elementy do konstrukcji dachowej wykonanej z blachy trapezowej, stosując wkręty samowierzące.

#### Dostępne wersje:



EQVS - z amortyzatorem



EQVS-M10 - z nitonakrętką M10



EQVS-N - zawiesie bez amortyzatora i nitonakrętki

#### Dostępne materiały – przykład oznaczenia

EQVS - blacha ocynkowana

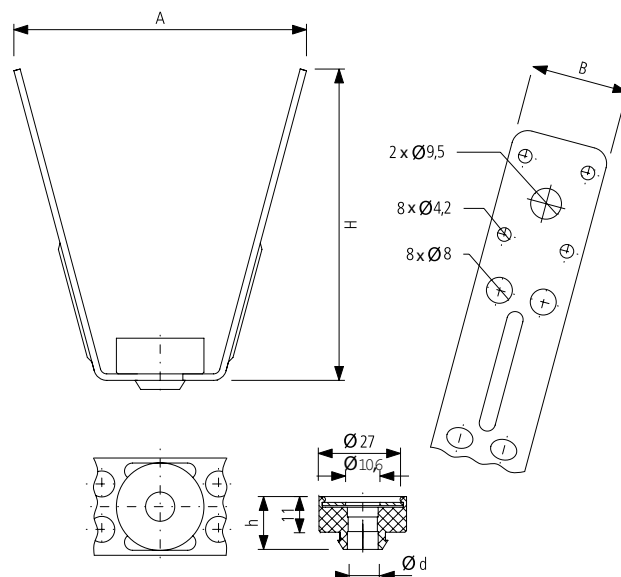
EQVS-K - blacha kwasoodporna 1.4301/304

#### Przykład oznaczenia

Kod produktu: EQVS

typ \_\_\_\_\_

### Wymiary



A [mm]	B [mm]	H [mm]	h [mm]	Ød [mm]
84	30	95	18,9	10

Typ	Obciążenie charakterystyczne $F_k$ [kN]	Obciążenie zalecane $F_z$ [kN]
EQVS	1,0	0,5

# Podwieszanie prostokątnych kanałów wentylacyjnych

## EQZS



### Opis

Stosowane są do szybkiego montowania kanałów wentylacyjnych prostokątnych, szczególnie przy zastosowaniu prętów gwintowanych oraz wkrętów samogwintujących. Montowane zawsze od spodu kanału prostokątnego poprawia jego nośność i daje gwarancję bezpiecznego montażu.

#### Dostępne materiały – przykład oznaczenia

EQZS - blacha ocynkowana  
EQZS-K - blacha kwasoodporna 1.4301/304

#### Przykład oznaczenia

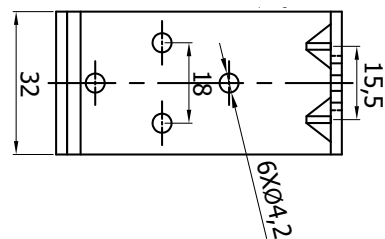
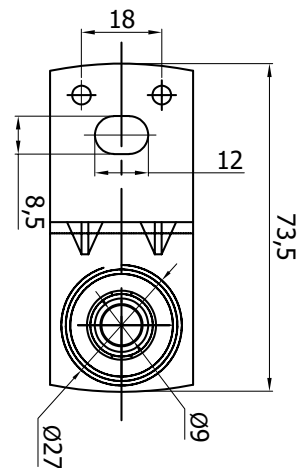
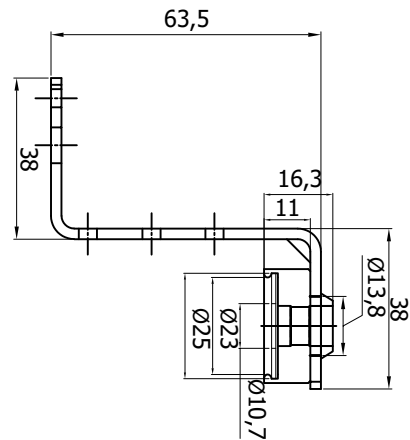
Kod produktu: EQZS

typ \_\_\_\_\_

### Sposób montażu



### Wymiary



Typ	Obciążenie charakterystyczne $F_k$ [kN]	Obciążenie zalecane $F_z$ [kN]
EQZS	1,2	0,6

# Podwieszanie prostokątnych kanałów wentylacyjnych **EQLS**



## Opis

Stosowane są do szybkiego montowania kanałów wentylacyjnych prostokątnych, szczególnie przy zastosowaniu prętów gwintowanych oraz wkrętów samogwintujących. Montowanie u góry kanału wentylacyjnego pozwala zaoszczędzić liczbę wykorzystanych prętów gwintowanych.

### Dostępne materiały – przykład oznaczenia

EQLS - blacha ocynkowana

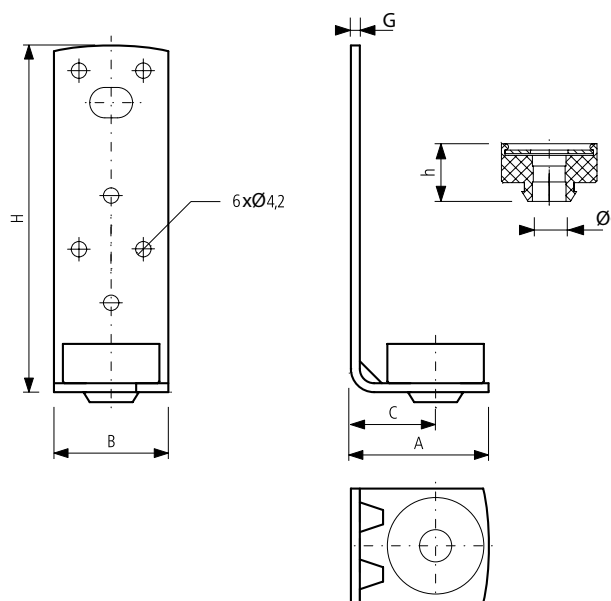
EQLS-K - blacha kwasoodporna 1.4301/304

### Przykład oznaczenia

Kod produktu: **EQLS**

typ \_\_\_\_\_

## Wymiary



A [mm]	B [mm]	C [mm]	H [mm]	h [mm]	G [mm]	Ød [mm]
38	25	23	98	18,7	1,5	10

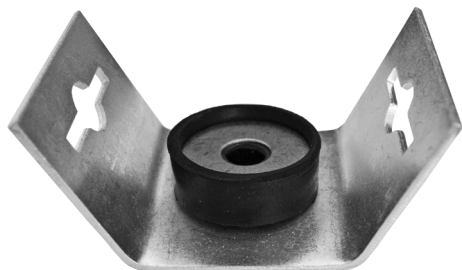
Typ	Obciążenie charakterystyczne $F_k$ [kN]	Obciążenie zalecane $F_z$ [kN]
EQLS	1,2	0,6

## Sposób montażu



# Podwieszanie prostokątnych kanałów wentylacyjnych

## EQVS-S



### Opis

Do pewnego i szybkiego montażu wszelkiego typu instalacji. Za pomocą zawieszania trapezowego typ „V”, można podwieszać różnego typu elementy do konstrukcji dachowej wykonanej z blachy trapezowej, stosując wkręty samowiercące.

#### Dostępne materiały – przykład oznaczenia

EQVS-S - blacha ocynkowana

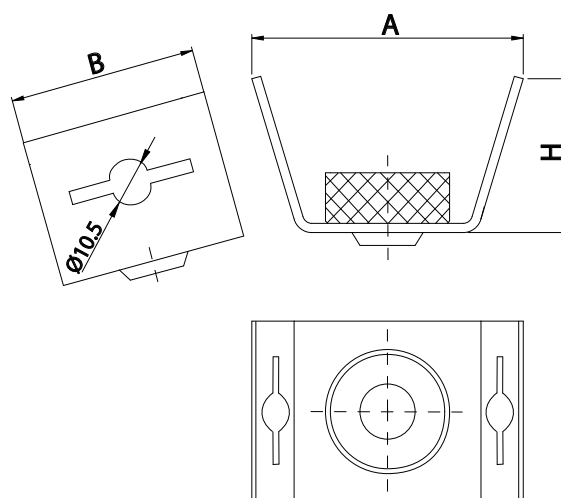
EQVS-S-K - blacha kwasoodporna 1.4301/304

#### Przykład oznaczenia

Kod produktu: EQVS-S

typ \_\_\_\_\_

### Wymiary



Typ	A [mm]	B [mm]	H [mm]
EQVS-S	75	50	32

# Podwieszanie prostokątnych kanałów wentylacyjnych **EQZS-S**



## Opis

Mocowania stosowane są do szybkiego montowania prostokątnych kanałów wentylacyjnych z zastosowaniem prętów gwintowanych PG, które przechodzą przez środek amortyzatora. Pionowa część jest dokręcana do bocznej i dolnej części kanału prostokątnego za pomocą wkrętów samowiercących WGO. Mocowanie montowane zawsze od spodu kanału prostokątnego poprawia jego nośność i daje gwarancję bezpiecznego montażu.

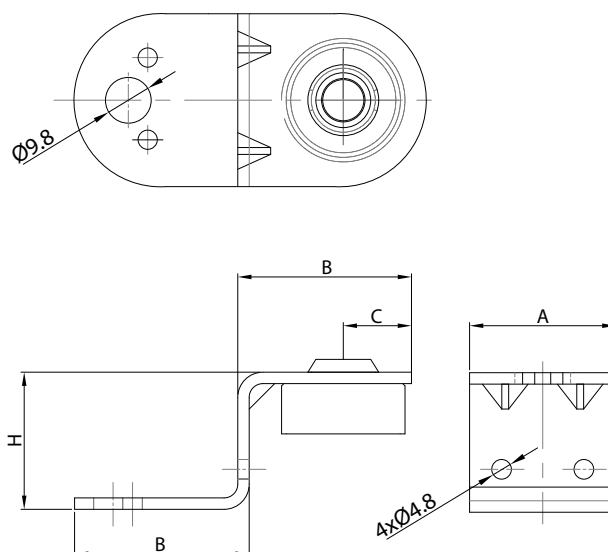
**Dostępne materiały – przykład oznaczenia**  
 EQZS-S - blacha ocynkowana  
 EQZS-S-K - blacha kwasoodporna 1.4301/304

### Przykład oznaczenia

Kod produktu: EQZS-S

typ \_\_\_\_\_

## Wymiary



A [mm]	B [mm]	C [mm]	H [mm]
50	39	20	30

## Sposób montażu



# Podwieszanie prostokątnych kanałów wentylacyjnych

## EQLS-S



### Opis

Mocowania stosowane są do szybkiego montowania prostokątnych kanałów wentylacyjnych z zastosowaniem prętów gwintowanych PG, które po przejściu przez amortyzator dokręcane są nakrętką NKS. Pionowa część dokręcana do boku kanału prostokątnego w górnej jego części za pomocą wkrętów samowiercących WGO.

#### Dostępne materiały – przykład oznaczenia

EQLS-S - blacha ocynkowana

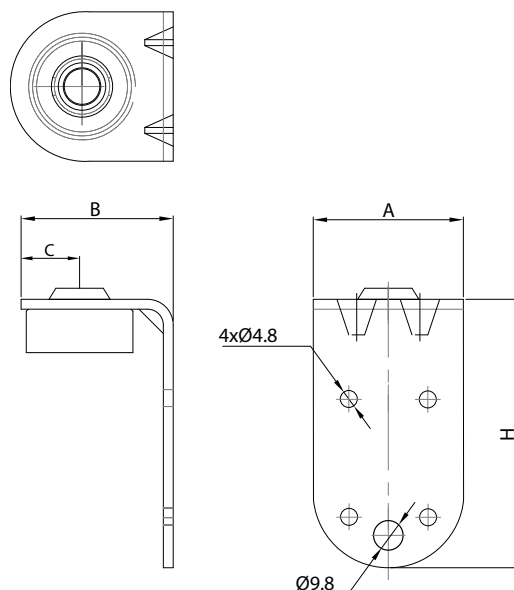
EQLS-S-K - blacha kwasoodporna 1.4301/304

#### Przykład oznaczenia

Kod produktu: **EQLS-S**

typ \_\_\_\_\_

### Wymiary



A [mm]	B [mm]	C [mm]	H [mm]
50	40	20	64

### Sposób montażu

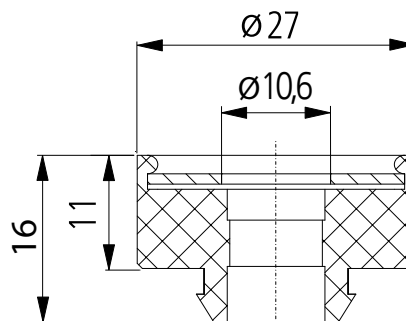


# Amortyzator zawiesi montażowych elementów wentylacyjnych

## **AMORT**



### Wymiary



### Opis

Amortyzator AMORT stosowany jest w systemach zawieszek kanałów wentylacyjnych. Wykonany jest z PVC oraz posiada podkładkę wykonaną z blachy ocynkowanej. Zadaniem amortyzatora AMORT jest tłumienie drgania, wibracji.

**Dostępne materiały – przykład oznaczenia**  
AMORT-... - blacha ocynkowana

#### Przykład oznaczenia

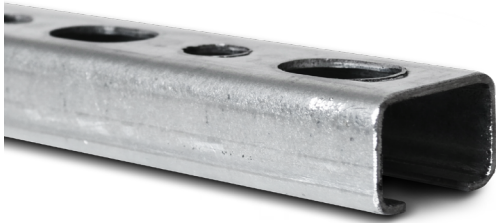
Kod produktu:

AMORT

typ \_\_\_\_\_

# Profil montażowy dla instalacji wentylacyjnych i budowlanych

## LDB



### Opis

Profil nośny LDB stosowany jest do podwieszania kanałów, urządzeń i wszelkiego wyposażenia systemów wentylacyjnych. Przy podwieszaniu łączony jest z prętami gwintowanymi PG. Stosowany również do innych typów zawieszek, mocowań, podwieszek innych instalacji oraz w konstrukcjach budowlanych.

Profile montażowe LDB tworzą różnorodne systemy wsparcia dla obszarów takich jak: elektryka, oprzyrządowania, telekomunikacja, HVAC i rurociągi.

Systemy są produkowane z materiałów odpowiednich do danego zastosowania, takich jak: stal galwanizowana elektrolitycznie, (HDG) stal galwanizowana ogniowo, stal galwanizowana wstępnie.

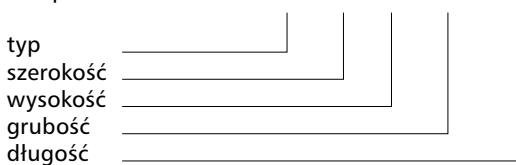
Dostępny jest szeroki zakres grubości, wysokości i materiałów do produkcji systemów wsporczych do zastosowań lekkich, średnich i ciężkich.

#### Dostępne materiały – przykład oznaczenia

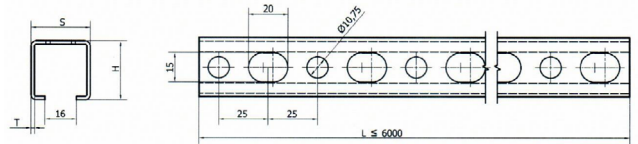
LDB- blacha ocynkowana

#### Przykład oznaczenia

Kod produktu: **LDB - 30 - 30 - 150 - 0250**



### Wymiary



Typ	S [mm]	H [mm]	T [mm]	L [mb]
LDB-30-20-150-0250	30	20	1,50	2,50
LDB-30-20-150-0500	30	20	1,50	5,00
LDB-30-20-175-0250	30	20	1,75	2,50
LDB-30-20-175-0500	30	20	1,75	5,00
LDB-30-30-150-0250	30	30	1,50	2,50
LDB-30-30-150-0500	30	30	1,50	5,00
LDB-30-30-175-0250	30	30	1,75	2,50
LDB-30-30-175-0300	30	30	1,75	3,00
LDB-30-30-175-0500	30	30	1,75	5,00
LDB-30-45-150-0250	30	45	1,50	2,50
LDB-30-45-150-0500	30	45	1,50	5,00
LDB-30-45-175-0250	30	45	1,75	2,50
LDB-30-45-175-0500	30	45	1,75	5,00
LDB-41-21-200-0600	41	21	2,00	6,0
LDB-41-41-200-0600	41	41	2,00	6,0

Standardowa długość wynosi 5 mb.

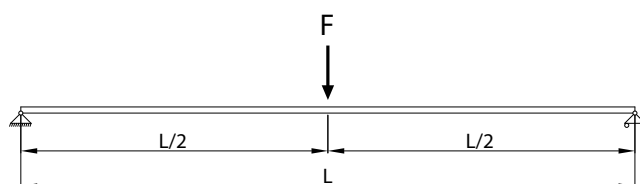
# Profil montażowy dla instalacji wentylacyjnych i budowlanych

## LDB

### Obciążenia dopuszczalne profili montażowych LDB dla różnych schematów obciążeń

Rozstaw podpór L [mm]	Obciążenie dopuszczalne F [N]							
	LDB-30-20-150	LDB-30-20-175	LDB-30-30-150	LDB-30-30-175	LDB-30-45-150	LDB-30-45-175	LDB-41-21-200	LDB-41-41-200
250	1045	1186	1950	2212	3679	4222	2212	7700
300	871	988	1625	1843	3066	3518	1843	6416
350	747	847	1393	1580	2628	3016	1580	5500
400	653	742	1219	1382	2299	2639	1373	4812
450	547	659	1083	1229	2044	2345	1084	4278
500	444	545	975	1106	1840	2111	878	3850
600	308	378	812	921	1533	1759	609	3061
700	226	278	669	766	1314	1508	448	2249
800	173	213	512	587	1150	1319	343	1722
900	137	168	405	464	1022	1173	271	1360
1000	110	136	328	376	914	972	219	1102
1200	77	95	227	261	634	675	152	765
1400	56	69	167	192	466	496	112	562
1600	44	53	128	147	356	379	86	431
1800	34	42	101	116	282	300	68	340
2000	28	34	82	94	229	243	55	275
2250		27	64	74	181	192	44	218
2500			53	60	146	155	35	178
2750			43	49	121	129	29	145
3000			36	42	101	108		122
3250				36	86	92		105
3500					74	79		90
3750					64	69		78
4000					57	60		69
4250					50	54		61
4500					45	48		55
4750					40	43		49
5000					36	38		44
5250						35		40
5500						32		36
5750								33
6000								31

### Schemat obciążenia



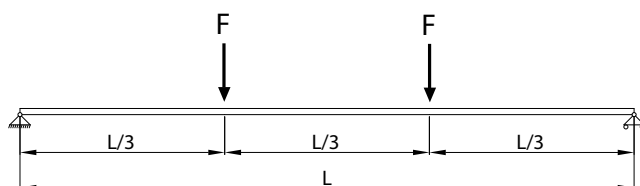
# Profil montażowy dla instalacji wentylacyjnych i budowlanych

## LDB

### Obciążenia dopuszczalne profili montażowych LDB dla różnych schematów obciążeń

Rozstaw podpór L [mm]	Obciążenie dopuszczalne F [N]							
	LDB-30-20-150	LDB-30-20-175	LDB-30-30-150	LDB-30-30-175	LDB-30-45-150	LDB-30-45-175	LDB-41-21-200	LDB-41-41-200
250	784	890	1462	1658	2759	3166	1658	5775
300	653	742	1219	1382	2299	2639	1382	4812
350	535	636	1045	1184	1971	2262	1058	4125
400	410	503	914	1036	1725	1979	810	3609
450	323	397	812	921	1533	1759	640	3208
500	262	322	731	829	1380	1583	519	2605
600	182	223	538	617	1150	1319	360	1808
700	134	164	395	453	986	1131	265	1329
800	103	126	303	347	844	898	203	1018
900	81	99	240	274	667	710	160	804
1000	66	81	194	222	540	575	130	651
1200	45	56	134	154	375	399	90	452
1400	34	41	99	114	275	294	66	332
1600		31	76	87	211	225	51	255
1800			60	69	167	177	40	201
2000			49	55	135	144	32	163
2250			38	44	106	114	25	129
2500			31	36	86	92		104
2750					71	76		86
3000					60	64		72
3250					51	55		62
3500					44	47		53
3750					38	40		45
4000					34	36		41
4250					30	32		36
4500						29		32
4750								29
5000								26

### Schemat obciążenia

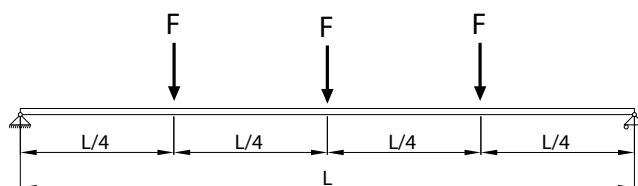


# Profil montażowy dla instalacji wentylacyjnych i budowlanych **LDB**

## Obciążenia dopuszczalne profili montażowych LDB dla różnych schematów obciążeń

Rozstaw podpór L [mm]	Obciążenie dopuszczalne F [N]							
	LDB-30-20-150	LDB-30-20-175	LDB-30-30-150	LDB-30-30-175	LDB-30-45-150	LDB-30-45-175	LDB-41-21-200	LDB-41-41-200
250	523	593	975	1106	1840	2111	1106	3850
300	436	494	812	921	1533	1759	921	3208
350	342	423	697	790	1314	1508	755	2750
400	261	358	609	691	1150	1319	577	2406
450	206	283	542	614	1022	1173	456	2139
500	168	229	488	553	919	1055	369	1856
600	116	159	384	440	766	880	256	1289
700	85	117	282	323	657	754	188	947
800	66	90	216	247	575	640	144	725
900	52	71	171	195	475	505	114	573
1000	42	57	138	158	384	410	92	464
1200	29	40	96	110	267	284	64	322
1400		29	71	81	196	209	47	237
1600			54	62	150	160	36	181
1800			43	49	119	127	29	144
2000			34	40	96	103		116
2250				31	76	81		92
2500					62	66		74
2750					51	54		61
3000					43	45		51
3250					36	39		44
3500					31	33		38
3750						29		33
4000								29
4250								26

### Schemat obciążenia



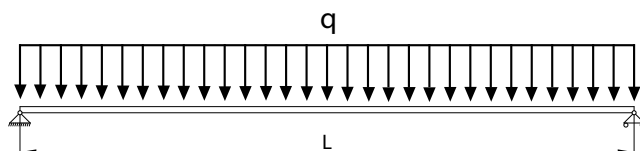
# Profil montażowy dla instalacji wentylacyjnych i budowlanych

## LDB

### Obciążenia dopuszczalne profili montażowych LDB dla różnych schematów obciążeń

Rozstaw podpór L [mm]	Obciążenie dopuszczalne F [N]							
	LDB-30-20-150	LDB-30-20-175	LDB-30-30-150	LDB-30-30-175	LDB-30-45-150	LDB-30-45-175	LDB-41-21-200	LDB-41-41-200
250	2091	2372	3900	4423	7358	8444	4423	15399
300	1742	1977	3250	3686	6132	7036	3686	12833
350	1448	1694	2786	3159	5256	6031	2867	11000
400	1109	1362	2438	2764	4599	5277	2195	9625
450	876	1076	2167	2457	4088	4691	1734	8555
500	710	871	1950	2212	3679	4222	1405	7053
600	493	605	1458	1670	3066	3518	975	4898
700	362	445	1071	1227	2628	3016	717	3598
800	277	340	820	939	2284	2431	549	2755
900	219	269	648	742	1805	1921	434	2177
1000	177	218	525	601	1462	1556	351	1763
1200	123	151	364	418	1015	1081	244	1225
1400	90	111	268	306	746	794	179	900
1600	69	85	205	235	571	608	137	689
1800	55	68	162	186	451	480	108	544
2000	44	55	131	150	366	389	88	441
2250	35	43	104	119	289	307	69	348
2500		35	84	96	234	249	56	282
2750			69	79	194	206	47	233
3000			58	67	162	173	39	196
3250			50	57	138	147	33	167
3500			43	49	119	127	29	144
3750			37	43	104	110		125
4000			33	38	92	97		110
4250					81	86		97
4500					72	77		87
4750					65	69		78
5000					58	62		71
5250					53	56		64
5500					48	51		58
5750					44	47		53
6000					41	44		49

### Schemat obciążenia



# Profil montażowy dla instalacji wentylacyjnych i budowlanych

## LDBST



### Opis

Profile LDB STRUT dostarczane są w odcinkach od 2 do 6 mb o grubościach 1,6, 2,0 i 2,5 mm. Profile STRUT są głównym składnikiem systemu montażowego elementów nie tylko wentylacyjnych, klimatyzacyjnych i chłodniczych, ale również do montażu wszelkiego rodzaju elementów wymagających podwieszenia. Ząbkowane części wewnętrzne przystosowane są do podkładek ślizgowych SNP, SNL i SNKL, które wraz ze śrubami i kształtownikami tworzą cały system montażowy. Z powodzeniem używane przy konstrukcji wsporników i podpór dachowych razem z systemem ST-ROF.

Profile montażowe LDBST tworzą multidyscyplinarny system wsparcia dla obszarów takich jak: elektryka, oprzyrządowania, telekomunikacja, HVAC i rurociągi.

#### Uwaga:

Dla rozwiązań zewnętrznych należy stosować konstrukcje dachowe zbudowane z profilu LDBSO w całości cynkowanego ogniowo. Zapewniają one długotrwałą ochronę przed warunkami zewnętrznymi.

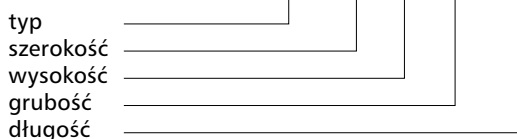
Nasze systemy są produkowane z materiałów odpowiednich do danego zastosowania, takich jak: stal galwanizowana elektrolitycznie, (HDG) stal galwanizowana ogniowo, stal galwanizowana wstępnie. Dostępny jest szeroki zakres grubości, wysokości i materiałów do produkcji systemów wsporczych do zastosowań lekkich, średnich i ciężkich.

#### Dostępne materiały – przykład oznaczenia

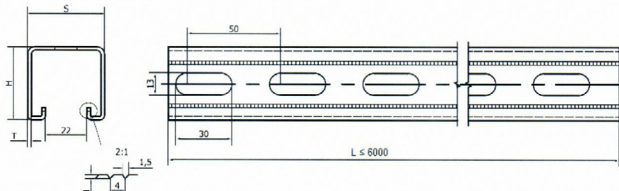
- LDBST - blacha czarna
- LDBST - blacha ocynkowana zgodnie z EN 10346:2105 Z100
- LDBSG - blacha ocynkowana galwanicznie zgodnie z EN 10346:2105 Z200
- LDBSO - blacha ocynkowana ogniowo zgodnie z EN 10346:2105 spełnia i przekracza Z600

#### Przykład oznaczenia

Kod produktu: **LDBST - 41 - 41 - 200 - 0300**



### Wymiary



Typ	S [mm]	H [mm]	T [mm]	L [mb]
LDBST-41-21-200-0300	41	21	2,00	3,00
LDBST-41-21-200-0400	41	21	2,00	4,00
LDBST-41-21-200-0600	41	21	2,00	6,00
LDBST-41-21-250-0300	41	21	2,50	3,00
LDBST-41-21-250-0400	41	21	2,50	4,00
LDBST-41-21-250-0600	41	21	2,50	6,00
LDBST-41-41-200-0300	41	41	2,00	3,00
LDBST-41-41-200-0400	41	41	2,00	4,00
LDBST-41-41-200-0600	41	41	2,00	6,00
LDBST-41-41-250-0300	41	41	2,50	3,00
LDBST-41-41-250-0400	41	41	2,50	4,00
LDBST-41-41-250-0600	41	41	2,50	6,00

Standardowa długość wynosi 6 mb.

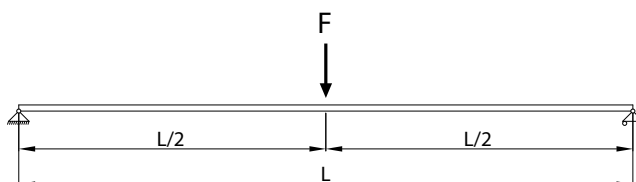
# Profil montażowy dla instalacji wentylacyjnych i budowlanych

## LDBST

### Obciążenia dopuszczalne profili montażowych LDBST dla różnych schematów obciążeń

Rozstaw podpór <i>L [mm]</i>	Obciążenie dopuszczalne <i>F [N]</i>				
	<i>LDBST-41-21-160</i>	<i>LDBST-41-21-200</i>	<i>LDBST-41-21-250</i>	<i>LDBST-41-41-200</i>	<i>LDBST-41-41-250</i>
250	1331	2111	2432	7901	9489
300		1759	2027	6584	7908
350		1508	1738	5644	6778
400		1319	1520	4938	5931
450		1113	1351	4390	5271
500	545	901	1206	3951	4745
600		626	838	3292	3929
700		460	616	2434	2886
800		352	471	1864	2210
900		278	372	1473	1746
1000	104	225	301	1193	1414
1200		156	209	829	982
1400		115	154	608	721
1600	44	88	118	466	550
1800		69	93	368	436
2000		56	75	298	353
2250		44	60	235	279
2500		36	48	190	226
2750		30	40	157	187
3000				132	157
3250				112	134
3500				97	116
3750				84	101
4000				75	88
4250				66	79
4500				59	69
4750				53	62
5000				47	56
5250				44	51
5500				40	47
5750				36	42
6000				33	39

### Schemat obciążenia



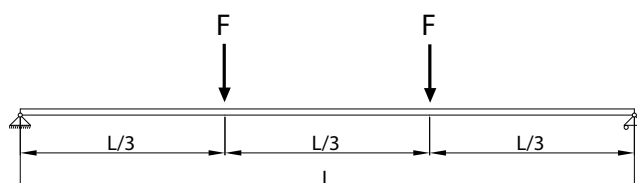
# Profil montażowy dla instalacji wentylacyjnych i budowlanych

## LDBST

### Obciążenia dopuszczalne profili montażowych LDBST dla różnych schematów obciążeń

Rozstaw podpór <i>L [mm]</i>	Obciążenie dopuszczalne <i>F [N]</i>			
	<i>LDBST-41-21-200</i>	<i>LDBST-41-21-250</i>	<i>LDBST-41-41-200</i>	<i>LDBST-41-41-250</i>
250	1583	1825	5925	7117
300	1319	1520	4938	5931
350	1088	1303	4232	5083
400	832	1114	3703	4448
450	658	881	3292	3954
500	533	713	2819	3343
600	370	495	1958	2321
700	272	364	1439	1706
800	208	279	1101	1306
900	164	220	871	1032
1000	133	179	705	836
1200	93	124	490	581
1400	68	91	360	427
1600	52	69	275	327
1800	41	55	218	258
2000	33	45	176	209
2250		35	139	165
2500			113	134
2750			94	110
3000			79	93
3250			67	79
3500			58	68
3750			49	58
4000			44	52
4250			39	46
4500			35	42
4750			31	37
5000			28	33

### Schemat obciążenia



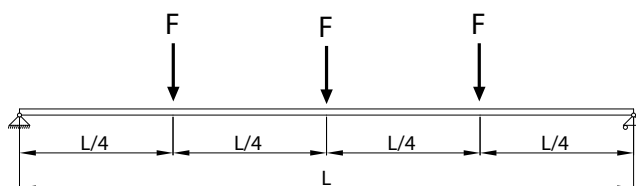
# Profil montażowy dla instalacji wentylacyjnych i budowlanych

## LDBST

### Obciążenia dopuszczalne profili montażowych LDBST dla różnych schematów obciążeń

Rozstaw podpór <i>L [mm]</i>	Obciążenie dopuszczalne <i>F [N]</i>			
	<i>LDBST-41-21-200</i>	<i>LDBST-41-21-250</i>	<i>LDBST-41-41-200</i>	<i>LDBST-41-41-250</i>
250	1055	1216	3951	4745
300	880	1014	3292	3954
350	754	869	2821	3389
400	594	760	2469	2966
450	469	627	2195	2636
500	380	508	1975	2372
600	264	353	1395	1655
700	194	259	1025	1216
800	148	199	785	931
900	118	157	620	735
1000	95	127	503	595
1200	66	88	349	414
1400	49	65	256	304
1600	37	49	196	232
1800	29	39	155	184
2000		32	125	149
2250			99	118
2500			81	95
2750			66	79
3000			56	66
3250			47	56
3500			41	49
3750			36	42
4000			31	37
4250			28	33
4500				29

### Schemat obciążenia



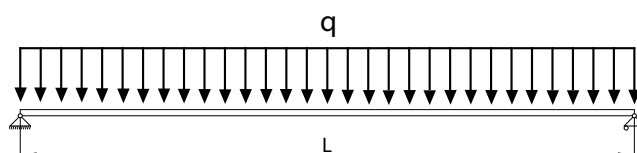
# Profil montażowy dla instalacji wentylacyjnych i budowlanych

## LDBST

### Obciążenia dopuszczalne profili montażowych LDBST dla różnych schematów obciążeń

Rozstaw podpór L [mm]	Obciążenie dopuszczalne F [N]			
	LDBST-41-21-200	LDBST-41-21-250	LDBST-41-41-200	LDBST-41-41-250
250	4222	4865	15802	18978
300	3518	4055	13168	15815
350	2944	3475	11287	13556
400	2255	3017	9876	11861
450	1781	2384	8779	10544
500	1443	1931	7635	9053
600	1002	1341	5303	6287
700	736	985	3895	4619
800	564	754	2982	3536
900	445	596	2356	2794
1000	360	482	1909	2264
1200	251	335	1325	1572
1400	184	246	974	1155
1600	141	188	745	884
1800	111	149	589	699
2000	90	121	477	566
2250	71	95	377	447
2500	58	77	305	362
2750	47	64	253	299
3000	40	54	212	251
3250	34	45	181	214
3500	29	40	156	185
3750			136	161
4000			119	142
4250			106	125
4500			94	112
4750			84	100
5000			77	90
5250			69	82
5500			63	75
5750			58	68
6000			53	63

### Schemat obciążenia



# Konsole – wsporniki ścienne

## W-LDB



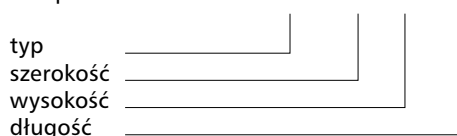
### Opis

Konsole W-LDB stosowana jest przy montażu kanałów wentylacyjnych prostokątnych bezpośrednio przy ścianie, oraz do montażu ciężkich elementów takich jak splity, centrale wentylacyjne, agregaty chłodnicze.

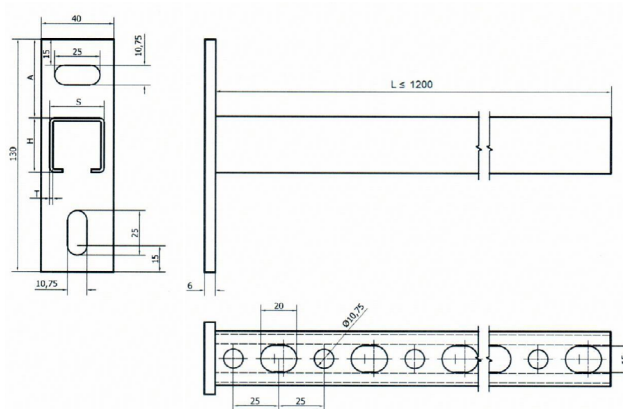
**Dostępne materiały – przykład oznaczenia**  
W-LDB-.....-.....- blacha ocynkowana

#### Przykład oznaczenia

Kod produktu: **W-LDB - 30 - 30 - 250**



### Wymiary



Kod	S [mm]	H [mm]	A [mm]	T [mm]	L [mm]
W-LDB-30-20-150	30	20	55	≥1,5	150
W-LDB-30-20-200	30	20	55	≥1,5	200
W-LDB-30-20-250	30	20	55	≥1,5	250
W-LDB-30-20-300	30	20	55	≥1,5	300
W-LDB-30-20-350	30	20	55	≥1,5	350
W-LDB-30-20-400	30	20	55	≥1,5	400
W-LDB-30-20-450	30	20	55	≥1,5	450
W-LDB-30-20-500	30	20	55	≥1,5	500
W-LDB-30-20-550	30	20	55	≥1,5	550
W-LDB-30-20-600	30	20	55	≥1,5	600
W-LDB-30-20-650	30	20	55	≥1,5	650
W-LDB-30-20-700	30	20	55	≥1,5	700
W-LDB-30-20-750	30	20	55	≥1,5	750
W-LDB-30-30-150	30	30	50	≥2,0	150
W-LDB-30-30-200	30	30	50	≥2,0	200
W-LDB-30-30-250	30	30	50	≥2,0	250
W-LDB-30-30-300	30	30	50	≥2,0	300
W-LDB-30-30-350	30	30	50	≥2,0	350
W-LDB-30-30-400	30	30	50	≥2,0	400
W-LDB-30-30-450	30	30	50	≥2,0	450
W-LDB-30-30-500	30	30	50	≥2,0	500
W-LDB-30-30-550	30	30	50	≥2,0	550
W-LDB-30-30-600	30	30	50	≥2,0	600
W-LDB-30-30-650	30	30	50	≥2,0	650
W-LDB-30-30-700	30	30	50	≥2,0	700
W-LDB-30-30-750	30	30	50	≥2,0	750

# Konsole – wsporniki ścienne

## W-LDB

### Wymiary

Kod	S [mm]	H [mm]	A [mm]	T [mm]	L [mm]
W-LDB-41-21-150	41	21	54	≥2,0	150
W-LDB-41-21-200	41	21	54	≥2,0	200
W-LDB-41-21-250	41	21	54	≥2,0	250
W-LDB-41-21-300	41	21	54	≥2,0	300
W-LDB-41-21-350	41	21	54	≥2,0	350
W-LDB-41-21-400	41	21	54	≥2,0	400
W-LDB-41-21-450	41	21	54	≥2,0	450
W-LDB-41-21-500	41	21	54	≥2,0	500
W-LDB-41-21-550	41	21	54	≥2,0	550
W-LDB-41-21-600	41	21	54	≥2,0	600
W-LDB-41-21-650	41	21	54	≥2,0	650
W-LDB-41-21-700	41	21	54	≥2,0	700
W-LDB-41-21-750	41	21	54	≥2,0	750
W-LDB-41-21-1000	41	21	54	≥2,0	1000

Kod	S [mm]	H [mm]	A [mm]	T [mm]	L [mm]
W-LDB-41-41-150	41	41	43	≥2,0	150
W-LDB-41-41-200	41	41	43	≥2,0	200
W-LDB-41-41-250	41	41	43	≥2,0	250
W-LDB-41-41-300	41	41	43	≥2,0	300
W-LDB-41-41-350	41	41	43	≥2,0	350
W-LDB-41-41-400	41	41	43	≥2,0	400
W-LDB-41-41-450	41	41	43	≥2,0	450
W-LDB-41-41-500	41	41	43	≥2,0	500
W-LDB-41-41-550	41	41	43	≥2,0	550
W-LDB-41-41-600	41	41	43	≥2,0	600
W-LDB-41-41-650	41	41	43	≥2,0	650
W-LDB-41-41-700	41	41	43	≥2,0	700
W-LDB-41-41-750	41	41	43	≥2,0	750
W-LDB-41-41-1000	41	41	43	≥2,0	1000

### Dane techniczne

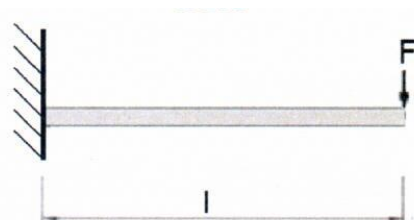
Obciążenia dopuszczalne profili konsoli W-LDB przy działaniu siły skupionej

Rozstaw podpór L [mm]	Obciążenie dopuszczalne F [N]		
	W-LDB-30-20	W-LDB-30-30	W-LDB-41-41
150		229	
200		171	
250		138	
300		114	
350		98	
400		86	
450	45	77	208
500		65	
550		54	
600		45	
650		38	
700		33	
750		29	
1200	10	19	52

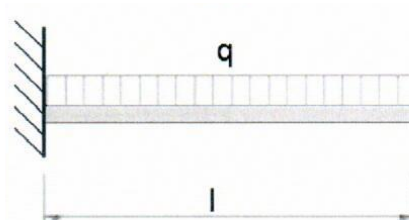
Obciążenia dopuszczalne profili konsoli W-LDB przy działaniu siły ciągłej, liniowej

Rozstaw podpór L [mm]	Obciążenie dopuszczalne F [N]
	W-LDB-30-30
150	458
200	344
250	275
300	229
350	196
400	171
450	153
500	138
550	125
600	114
650	103
700	88
750	77

Schemat obciążenia



Schemat obciążenia



# Konsole – wsporniki ścienne

## WK-LDB



### Opis

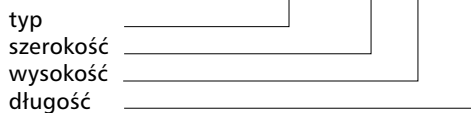
Konsola WK-LDB stosowana jest przy montażu kanałów wentylacyjnych prostokątnych bezpośrednio przy ścianie, oraz do montażu ciężkich elementów takich jak splity, centrale wentylacyjne, agregaty chłodnicze. Dzięki dodatkowej podporze skośnej jest w stanie przenieść większe obciążenia, oraz utrzymywać instalacje w większej odległości od ściany.

#### Dostępne materiały – przykład oznaczenia

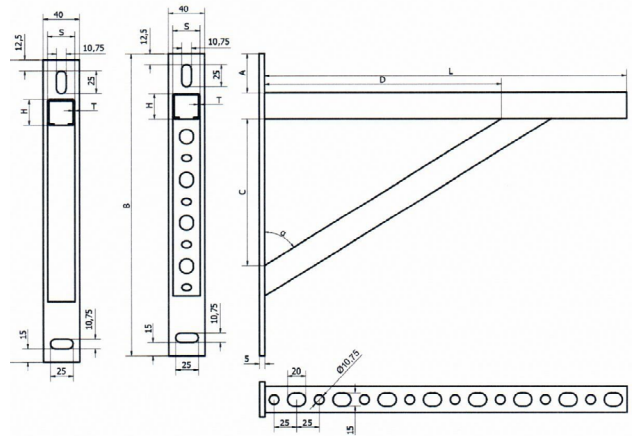
WK-LDB-...-...-...- blacha ocynkowana

#### Przykład oznaczenia

Kod produktu: **WK-LDB - 30 - 30 - 400**



### Wymiary



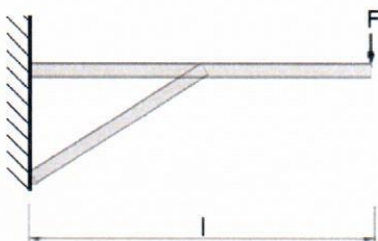
Kod	S (mm)	H (mm)	A (mm)	B (mm)	C (mm)	D (mm)	L (mm)
WK-LDB-30-30-400	30	30	42	350	160	245	400
WK-LDB-30-30-500	30	30	42	350	160	245	500
WK-LDB-30-30-600	30	30	42	350	195	320	600
WK-LDB-30-30-700	30	30	42	350	195	345	700
WK-LDB-30-30-800	30	30	42	500	265	425	800
WK-LDB-30-30-900	30	30	42	500	265	450	900
WK-LDB-30-30-1000	30	30	42	500	265	525	1000
WK-LDB-30-30-1200	30	30	42	500	350	600	1200
WK-LDB-41-21-400	41	21	42	330	160	245	400
WK-LDB-41-21-500	41	21	42	330	160	245	500
WK-LDB-41-21-600	41	21	42	330	195	325	600
WK-LDB-41-21-700	41	21	42	330	195	340	700
WK-LDB-41-41-400	41	41	42	370	160	245	400
WK-LDB-41-41-500	41	41	42	370	160	245	500
WK-LDB-41-41-600	41	41	42	370	195	325	600
WK-LDB-41-41-700	41	41	42	370	195	340	700
WK-LDB-41-41-800	41	41	42	500	265	425	800
WK-LDB-41-41-900	41	41	42	500	265	450	900
WK-LDB-41-41-1000	41	41	42	500	295	525	1000
WK-LDB-41-41-1200	41	41	42	500	350	600	1200
WK-LDB-41-41-1500	41	41	42	750	475	825	1500

## Dane techniczne

Obciążenia dopuszczalne profili konsoli WK-LDB przy działaniu siły skupionej

Rozstaw podpór $L$ [mm]	Obciążenie dopuszczalne $q$ [N]	
	WK-LDB-30-30	WK-LDB-41-41
400	1135	1350
500	630	750
600	616	733
700	386	458
1200	142	170
1500	71	85

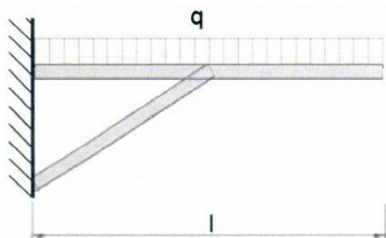
Schemat obciążenia



Obciążenia dopuszczalne profili konsoli WK-LDB przy działaniu siły ciągłej, liniowej

Rozstaw podpór $L$ [mm]	Obciążenie dopuszczalne $q$ [N]
	WK-LDB-30-30
400	1473
500	819
600	801
700	558

Schemat obciążenia



## Stopa montażowa profili i szyn montażowych

**ST-P****Opis**

Stopa ST-P służy do mocowania szyn montażowych LDB i LDBST. Posiada dwa otwory w podstawie do przytwierdzenia za pomocą kotew i śrub do podłogi oraz 2 otwory wykorzystywanych do skręcenia stopy do profilu LDBST. Wszystkie otwory są w kształcie fasetek umożliwiających dokładną i płynną regulację ustawienia. Stosowana we wszelkich montażach budowlanych i instalacyjnych. Do zastosowań na zewnątrz budynków, produkt może być ocynkowany ogniowo.

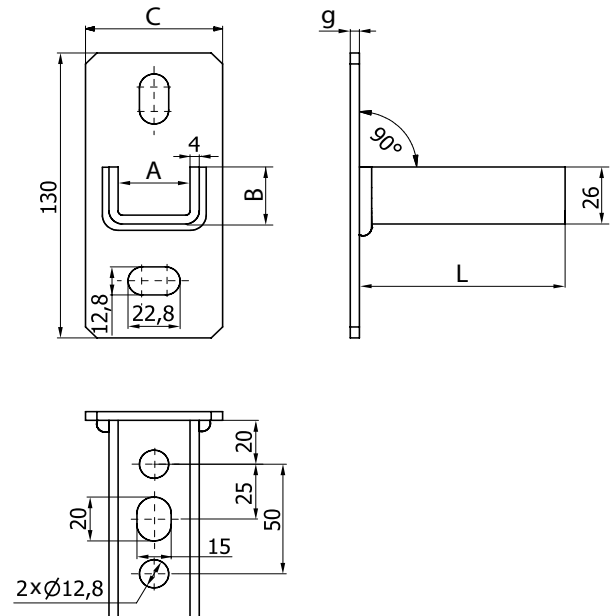
**Dostępne materiały – przykład oznaczenia**

ST-P-... - blacha ocynkowana  
 ST-P-...-Z275 - blacha ocynkowana ogniowo  
 ST-P-...-Z600 - blacha ocynkowana ogniowo  
 ST-P-K-... - blacha kwasoodporna 1.4301/304

**Przykład oznaczenia**

Kod produktu: **ST-P - 30**

typ \_\_\_\_\_  
 szerokość \_\_\_\_\_

**Wymiary**

Kod	A [mm]	B [mm]	C [mm]	L [mm]	g [mm]
ST-P-30	31	26	60	90	4
ST-P-40	42	26	70	90	4

**Sposób montażu**

# Kształtownik złączny szyn montażowych **LDB-BE**



## Opis

Podkładka łączna typ L dostępna jest w dwóch typach, w których uzależnione jest od konfiguracji otworów. Typ LDB-BE-30-1-2 stosowany jest w przypadku, gdy jedna szyna montowana jest do drugiej jednocześnie tworząc literę T. Drugi typ LDB-BE-30-2-1 stosowany jest, gdy do pionowej szyny montowane są jeszcze dwie inne, które dodatkowo tworzą połączenie T.

Do zastosowań na zewnątrz budynków, produkt może być ocynkowany ogniowo.

### Dostępne materiały – przykład oznaczenia

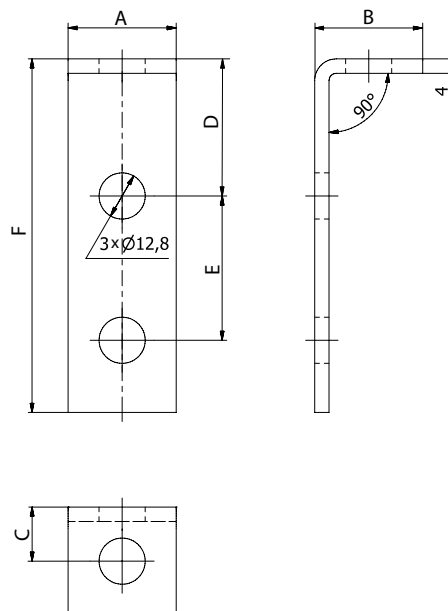
- LDB-BE-30-1-2 - blacha ocynkowana
- LDB-BE-30-1-2-Z275 - blacha ocynkowana Z275
- LDB-BE-30-1-2-Z600 - blacha ocynkowana ogniowo
- LDB-BE-K-30-1-2-K - blacha kwasoodporna 1.4301/304
- LDB-BE-K-30-1-2-K-316L - blacha kwasoodporna 1.4404/316L z molibdenem
- LDB-BE-K-30-1-2-A - blacha aluminiowa AW-1050A H24

### Przykład oznaczenia

Kod produktu: **LDB-BE-30-1-2**

typ \_\_\_\_\_

## Wymiary



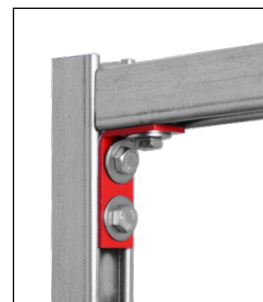
Kod	A [mm]	B [mm]	C [mm]	D [mm]	E [mm]	F [mm]
LDB-BE-30-1-2	30	30	15	38	40	98
LDB-BE-30-2-1	30	50	30	15	40	75

## Sposób montażu

Sposób montażu A



Sposób montażu B



# Kształtownik złączny profili montażowych **LDB-BE**



## Opis

Złącze typ L 1-1 posiada dwa otwory po jednym na każdym odcinku. Stosowane jest do lekkiego mocowania szyn pod kątem 90 stopni tworzący kształt T z obu profili. Użyteczny podczas budowania mocowań kanałów wentylacyjnych lub innych konstrukcji do instalacji budowlanych.

Do zastosowań na zewnątrz budynków produkt może być ocynkowany ogniowo.

### Dostępne materiały – przykład oznaczenia

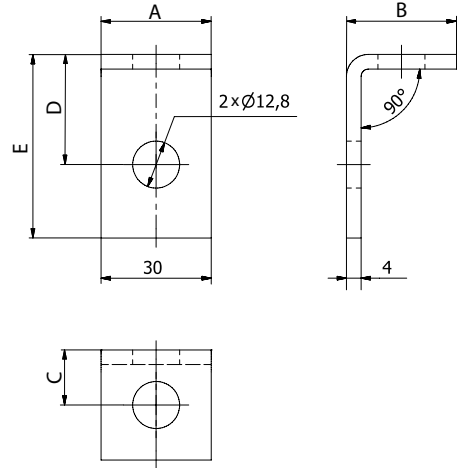
LDB-BE-30-1-1-R	- blacha ocynkowana
LDB-BE-30-1-1-R-Z275	- blacha ocynkowana Z275
LDB-BE-30-1-1-R-Z600	- blacha ocynkowana ogniowo
LDB-BE-30-1-1-R-K	- blacha kwasoodporna 1.4301/304
LDB-BE-30-1-1-R-K- 316L	- blacha kwasoodporna 1.4404/316L z molibdenem
LDB-BE-30-1-1-R-A	- blacha aluminiowa AW-1050A H24

### Przykład oznaczenia

Kod produktu: **LDB-BE-30-1-1-R**

typ \_\_\_\_\_

## Wymiary



Kod	A [mm]	B [mm]	C [mm]	D [mm]	E [mm]
LDB-BE-30-1-1-R	30	30	15	30	50

## Sposób montażu



# LDB-BTRA



## Opis

Złącze trapezowe o kształcie L stosowane jest do jednopunktowego mocowania profilu poprzecznego. Dzięki dwóm otworom w płaszczyźnie poziomej możliwe jest stosowanie go bez konieczności drugiego miejsca podparcia. Przydatne podczas montażu elementów wentylacji, klimatyzacji czy innych o mniejszej wadze własnej.

Do zastosowań na zewnątrz budynków produkt może być ocynkowany ogniowo.

### Dostępne materiały – przykład oznaczenia

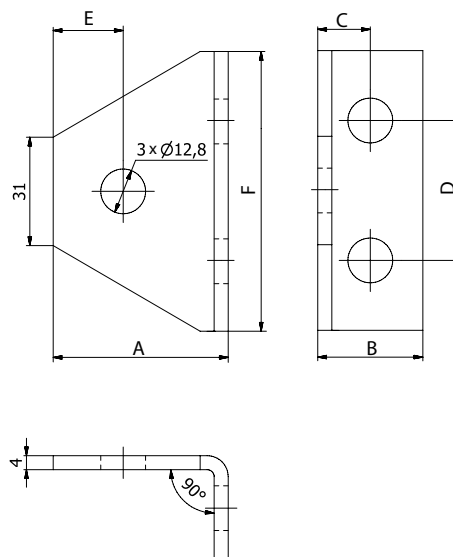
- LDB-BTRA-30-3 - blacha ocynkowana
- LDB-BTRA-30-3-Z275 - blacha ocynkowana Z275
- LDB-BTRA-30-3-Z600 - blacha ocynkowana ogniowo
- LDB-BTRA-30-3-K - blacha kwasoodporna 1.4301/304
- LDB-BTRA-30-3-K-316L - blacha kwasoodporna 1.4404/316L z molibdenem
- LDB-BTRA-30-3-A - blacha aluminiowa AW-1050A H24

### Przykład oznaczenia

Kod produktu: **LDB-BTRA-30-3**

typ \_\_\_\_\_

## Wymiary



Kod	A [mm]	B [mm]	C [mm]	D [mm]	E [mm]	F [mm]
LDB-BTRA-30-3	50	30	15	40	20	80

## Sposób montażu



# Złącze kątowe profili montażowych **LDB-BAN**



## Opis

Złącze płaskie LDB-BAN przystosowane jest szerokością do szyny montażowej LDB 30. Zadaniem jego jest spinanie dwóch części profilu pod kątem 30, 45, 60, 120 i 150 stopni. Dzięki temu posiadamy dużą dowolność przy tworzeniu konstrukcji montażowych dla instalacji wentylacyjnych klimatyzacyjnych, ciepłowniczych oraz wszelakich innych zastosowań budowlanych. Często wykorzystywane jest podczas tworzenia konsol o dużej możliwości udźwigu i długości większej niż 1000 mm.

Do zastosowań na zewnątrz budynków produkt może być ocynkowany ogniowo.

### Dostępne materiały – przykład oznaczenia

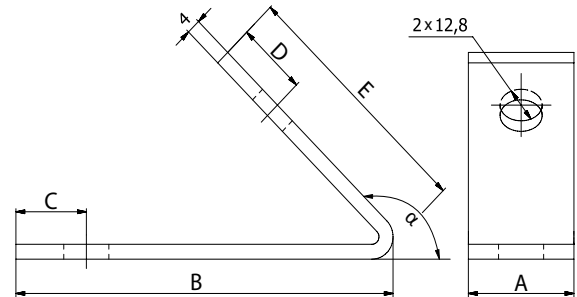
LDB-BAN-30-30-2	- blacha ocynkowana
LDB-BAN-30-30-2-Z275	- blacha ocynkowana Z275
LDB-BAN-30-30-2-Z600	- blacha ocynkowana ogniowo
LDB-BAN-30-30-2-K	- blacha kwasoodporna 1.4301/304
LDB-BAN-30-30-2-K-316L	- blacha kwasoodporna 1.4404/316L z molibdenem
LDB-BAN-30-30-2-A	- blacha aluminiowa AW-1050A H24

### Przykład oznaczenia

Kod produktu: **LDB-BAN-30-30-2**

typ \_\_\_\_\_

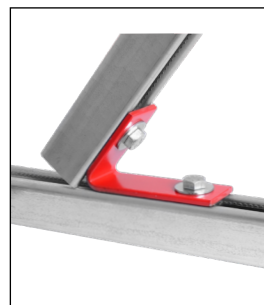
## Wymiary



Kod	A [mm]	B [mm]	C [mm]	D [mm]	E [mm]	$\alpha$ [°]
LDB-BAN-30-30-2	30	47	20	20	84	30
LDB-BAN-30-45-2	30	47	20	20	84	45
LDB-BAN-30-60-2	30	47	20	20	84	60
LDB-BAN-30-120-2	30	107	20	20	70	120
LDB-BAN-30-150-2	30	107	20	20	70	150

## Sposób montażu

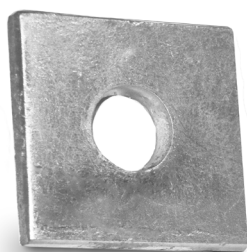
Sposób montażu A



Sposób montażu B



# LDB-P-41-1



## Opis

Podkładka płaska do budowy i wzmocnienia konstrukcji szyn montażowych Strut. Najczęściej stosowana jest z prętami gwintowanymi PG razem z nakrętką NKS - jako podwieszenie do sufitu. Wykorzystywana przy podwieszaniu instalacji wentylacyjnych oraz innych zastosowaniach konstrukcyjnych. Do zastosowań na zewnątrz budynków produkt może być ocynkowany ogniowo.

### Dostępne materiały – przykład oznaczenia

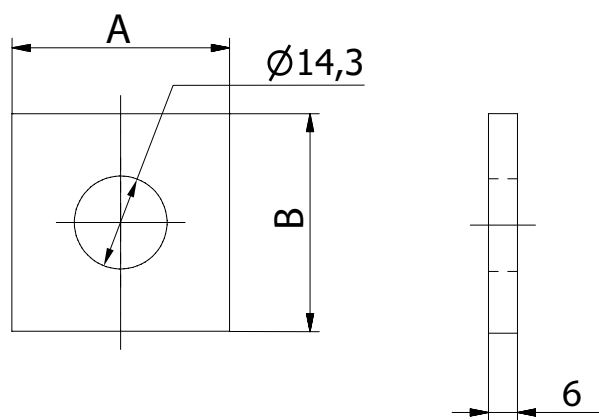
- LDB-P-41-1 - blacha ocynkowana
- LDB-P-41-1-Z275 - blacha ocynkowana Z275
- LDB-P-41-1-Z600 - blacha ocynkowana ogniowo
- LDB-P-41-1-K - blacha kwasoodporna 1.4301/304
- LDB-P-41-1-K-316L - blacha kwasoodporna 1.4404/316L z molibdenem
- LDB-P-41-1-A - blacha aluminiowa AW-1050A H24

### Przykład oznaczenia

Kod produktu: **LDB-P-41-1**

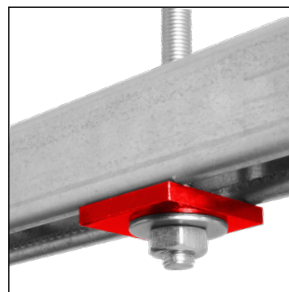
typ \_\_\_\_\_

## Wymiary



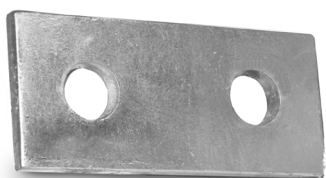
Kod	A [mm]	B [mm]
LDB-P-41-1	40	40

## Sposób montażu



# Złącze płaskie szyn montażowych

## LDB-P-41-2



### Opis

Złącze płaskie do budowy i wzmocnienia szyn montażowych Strut. Przydatne do łączenia dwóch prostych odcinków szyny 41x21 lub 41x41. W zależności od potrzeb używamy złączy od LDB-P-41-2 do LDB-P-41-4, które różnią się długością i liczbą otworów. Im większe obciążenie i całościowa długość połączonych szyn, tym dłuższe złącza należy używać. Możliwe również do poprzecznego łączenia od 2 do 5 szyn obok siebie. Do zastosowań na zewnątrz budynków produkt może być ocynkowany ogniowo.

#### Dostępne materiały – przykład oznaczenia

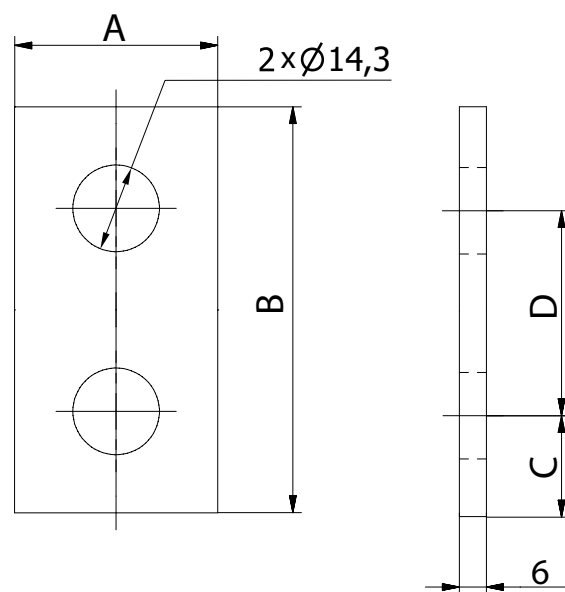
LDB-P-41-2	- blacha ocynkowana
LDB-P-41-2	- blacha ocynkowana Z275
LDB-P-41-2	- blacha ocynkowana ogniowo
LDB-P-41-2-K	- blacha kwasoodporna 1.4301/304
LDB-P-41-2-K-316L	- blacha kwasoodporna 1.4404/316L z molibdenem
LDB-P-41-2-A	- blacha aluminiowa AW-1050A H24

#### Przykład oznaczenia

Kod produktu: **LDB-P-41-2**

typ \_\_\_\_\_

### Wymiary



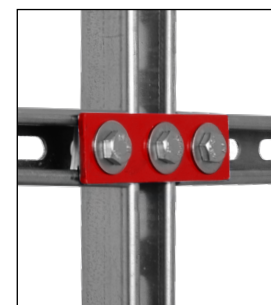
Kod	A [mm]	B [mm]	C [mm]	D [mm]	Liczba otworów
LDB-P-41-2	40	88	20	48	2
LDB-P-41-3	40	136	20	48	3
LDB-P-41-4	40	184	20	48	4
LDB-P-41-5	40	232	20	48	5

### Sposób montażu

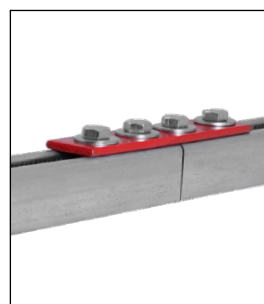
LDB-P-41-2



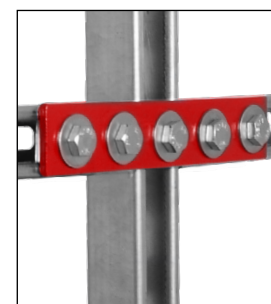
LDB-P-41-3



LDB-P-41-4



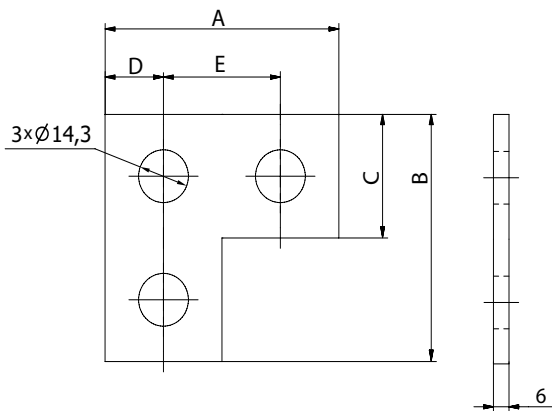
LDB-P-41-5



# LDB-PC-41-3



## Wymiary



Kod	A [mm]	B [mm]	C [mm]	D [mm]	E [mm]
LDB-PC-41-3	89	89	41	21	47

## Opis

LDB-PC-41-3 jest podkładką 3 otworową w kształcie kolana, dzięki czemu często wykorzystywana jest przy budowie ramy montażowej, w której otwory profilu LDB STRUT muszą być w pionowej jej części oraz gdy tworzymy płaską ramę w kształcie prostokąta. Dla łatwiejszego i szybszego stosowania tego złącza warto wykorzystać nakładki ślizgowe SNP i SNL oraz śrubę SRS.

Do zastosowań na zewnątrz budynków produkt może być ocynkowany ogniowo.

### Dostępne materiały – przykład oznaczenia

- LDB-PC-41-3 - blacha ocynkowana
- LDB-PC-41-4-Z275 - blacha ocynkowana Z275
- LDB-PC-41-4-Z600 - blacha ocynkowana ogniowo
- LDB-PC-41-3-K - blacha kwasoodporna 1.4301/304
- LDB-PC-41-3-K-316L - blacha kwasoodporna 1.4404/316L z molibdenem
- LDB-PC-41-3-A - blacha aluminiowa AW-1050A H24

### Przykład oznaczenia

Kod produktu: **LDB-PC-41-3**

typ \_\_\_\_\_

## Sposób montażu



Trójkąt płaski budowy ramy montażowej z szyn LDBST

**LDB-PT-41-4****Opis**

LDB-PT-41-3 jest podkładką idealnie nadającą się do łączenia głównej szyny z LDBST z krótkim odcinkiem podobnego profilu. Z uwagi na tylko jeden otwór w części odejścia konieczne jest zastosowanie jeszcze jednego punktu podparcia. Produkt najlepiej się sprawdza do tworzenia szachownic z szyn montażowych, usztywniając konstrukcję w efektywny i estetyczny sposób.

Do zastosowań na zewnątrz budynków produkt może być ocynkowany ogniowo.

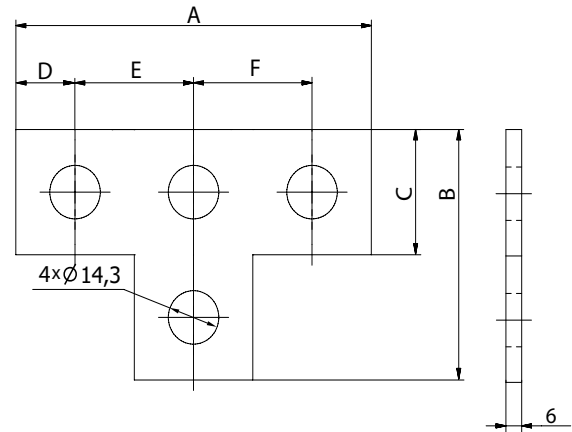
**Dostępne materiały – przykład oznaczenia**

- LDB-PT-41-4 - blacha ocynkowana
- LDB-PT-41-4-Z275 - blacha ocynkowana Z275
- LDB-PT-41-4-Z600 - blacha ocynkowana ogniowo
- LDB-PT-41-4-K - blacha kwasoodporna 1.4301/304
- LDB-PT-41-4-K-316L - blacha kwasoodporna 1.4404/316L z molibdenem
- LDB-PT-41-4-A - blacha aluminiowa AW-1050A H24

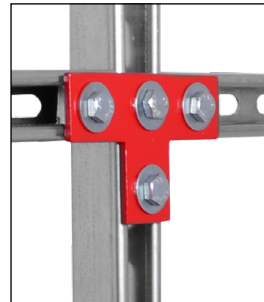
**Przykład oznaczenia**

Kod produktu: **LDB-PT-41-4**

typ \_\_\_\_\_

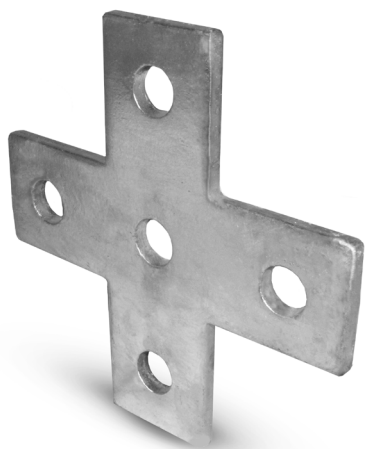
**Wymiary**

Kod	A [mm]	B [mm]	C [mm]	D [mm]	E [mm]	F [mm]
LDB-PT-41-4	136	89	41	21	47	47

**Sposób montażu**

# Czwórnik płaski budowy ramy montażowej z szyn LDBST

## LDB-PK-41-5



### Opis

Podkładka LDB-PK o 4 odejściach stosowana jest do łączenia 4 stronnego szyn montażowych LDBST. Bardzo użyteczna w przypadku wykonywania kratownicy z tych profili. Kratownice te wykorzystywane są razem z systemem stop i podpór dachowych ST-ROF do montażu central wentylacyjnych lub innych elementów dachowych.

Do zastosowań na zewnątrz budynków produkt może być ocynkowany ogniowo.

#### Dostępne materiały – przykład oznaczenia

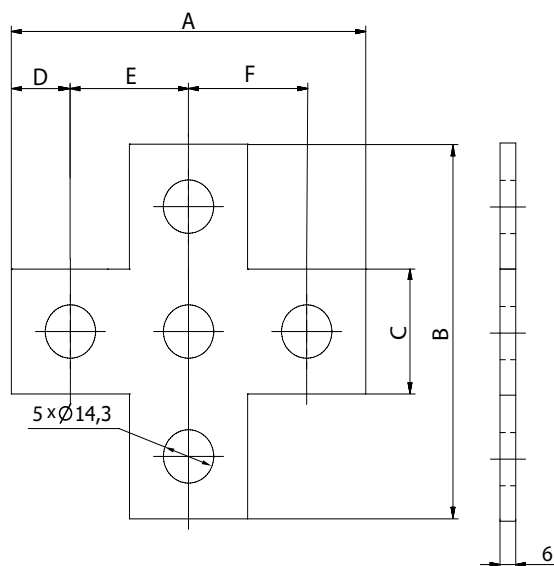
- LDB-PK-41-5 - blacha ocynkowana
- LDB-PK-41-5-Z275 - blacha ocynkowana Z275
- LDB-PK-41-5-Z600 - blacha ocynkowana ogniowo
- LDB-PK-41-5-K - blacha kwasoodporna 1.4301/304
- LDB-PK-41-5-K-316L - blacha kwasoodporna 1.4404/316L z molibdenem
- LDB-PK-41-5-A - blacha aluminiowa AW-1050A H24

#### Przykład oznaczenia

Kod produktu: **LDB-PK-41-5**

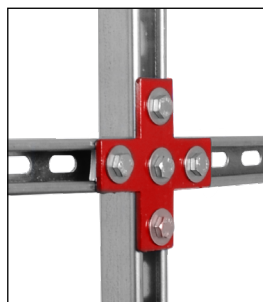
typ \_\_\_\_\_

### Wymiary



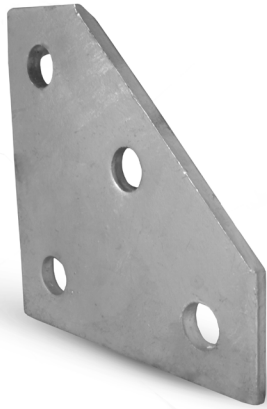
Kod	A [mm]	B [mm]	C [mm]	D [mm]	E [mm]	F [mm]
LDB-PK-41-5	136	136	41	21	47	47

### Sposób montażu



# Płaskie złącze do montażu profili STRUT

## LDB-PTRA-45-41-4



### Opis

Połączenie płaskie trapezowe najbardziej skuteczne jest przy budowie i usztywnianiu płaskich połączeń szyn LDBST. Wyjątkowe stosowanie ma w przypadku łączenia 2 odcinków profili pod kątem 45 stopni w stosunku do głównej szyny montażowej.

Do zastosowań na zewnątrz budynków produkt może być ocynkowany ogniowo.

#### Dostępne materiały – przykład oznaczenia

- LDB-PTRA-45-41-4 - blacha ocynkowana
- LDB-PTRA-45-41-4-Z275 - blacha ocynkowana Z275
- LDB-PTRA-45-41-4-Z600 - blacha ocynkowana ogniowo
- LDB-PTRA-45-41-4-K - blacha kwasoodporna 1.4301/304
- LDB-PTRA-45-41-4-K-316L - blacha kwasoodporna 1.4404/316L z molibdenem
- LDB-PTRA-45-41-4-A - blacha aluminiowa AW-1050A H24

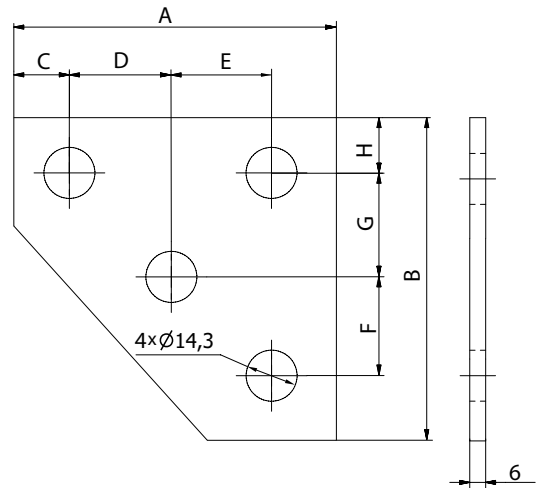
#### Przykład oznaczenia

Kod produktu: **LDB-PTRA-45-41-4**

typ \_\_\_\_\_

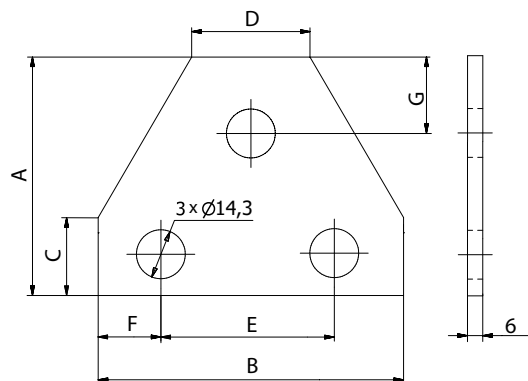
### Wymiary

LDB-PTRA-45-41-4



A [mm]	B [mm]	C [mm]	D [mm]	E [mm]	F [mm]	G [mm]	H [mm]
115	115	21	32	41	32	41	21

LDB-PTRA-90-41-3



A [mm]	B [mm]	C [mm]	D [mm]	E [mm]	F [mm]	G [mm]
90	90	45	41	48	21	21

### Sposób montażu



# LDB-BE-41



## Opis

Podkładka złączna typ L dostępna jest w trzech typach, w których uzależnione jest od liczby i konfiguracji otworów. LDB-BE-41-2-2 posiada 2 x 2 otwory na każdej części dla połączeń szyn LDBST pod kątem 90 stopni, w którym oba ramiona posiadają podobne obciążenia. Typ LDB-BE-41-1-3 stosowany jest w przypadku, gdy jedna szyna montowana jest do drugiej tworząc literę T. Ostatni typ LDB-BE-41-2-1 stosowany jest, gdy do pionowej szyny montowane są jeszcze dwie inne, które dodatkowo tworzą połączenie T. Do zastosowań na zewnątrz budynków produkt może być ocynkowany ogniowo.

### Dostępne materiały – przykład oznaczenia

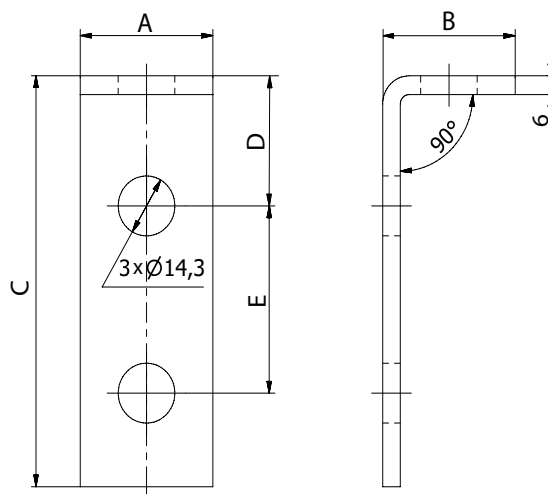
- LDB-BE-41-2-1 - blacha ocynkowana
- LDB-BE-41-2-1-Z275 - blacha ocynkowana Z275
- LDB-BE-41-2-1-Z600 - blacha ocynkowana ogniowo
- LDB-BE-41-2-1-K - blacha kwasoodporna 1.4301/304
- LDB-BE-41-2-1-K-316L - blacha kwasoodporna 1.4404/316L z molibdenem
- LDB-BE-41-2-1-A - blacha aluminiowa AW-1050A H24

### Przykład oznaczenia

Kod produktu: **LDB-BE-41-2-1**

typ \_\_\_\_\_

## Wymiary



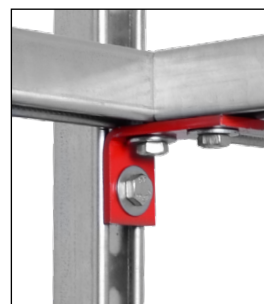
Kod	A [mm]	B [mm]	C [mm]	D [mm]	E [mm]	Liczba otworów	
						pion	poziom
LDB-BE-41-1-1	40	50	47	20,5	-	1	1
LDB-BE-41-1-1-R	40	56	41	20,5	-	1	1
LDB-BE-41-1-2	40	40	103	36	48	1	2
LDB-BE-41-2-1	40	56	89	20,5	48	2	1
LDB-BE-41-2-2	40	85	102	33,5	42	2	2
LDB-BE-41-1-3	40	55	131	28,5	41	1	3

## Sposób montażu

LDB-BE-41-1-1-R



LDB-BE-41-2-1



LDB-BE-41-1-3



LDB-BE-41-2-2



Złącze trapezowe do profili typu STRUT

**LDB-BTRA-41-3****Opis**

Złącze trapezowe o kształcie L stosowane jest do jednopunktowego mocowania profilu poprzecznego. Dzięki dwóm otworom w płaszczyźnie poziomej możliwe jest stosowanie go bez konieczności drugiego miejsca podparcia. Przydatne podczas montażu elementów wentylacji, klimatyzacji i innych o mniejszej wadze własnej. Do zastosowań na zewnątrz budynków produkt może być ocynkowany ogniowo.

**Dostępne materiały – przykład oznaczenia**

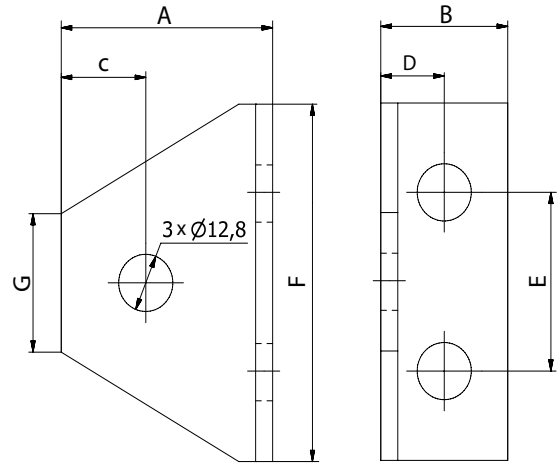
- LDB-BTRA-41-3 - blacha ocynkowana
- LDB-BTRA-41-3-Z275 - blacha ocynkowana Z275
- LDB-BTRA-41-3-Z600 - blacha ocynkowana ogniowo
- LDB-BTRA-41-3-K - blacha kwasoodporna 1.4301/304
- LDB-BTRA-41-3-K-316L - blacha kwasoodporna 1.4404/316L z molibdenem
- LDB-BTRA-41-3-A - blacha aluminiowa AW-1050A H24

**Przykład oznaczenia**Kod produktu: **LDB-BTRA-41-3**

typ \_\_\_\_\_

**Wymiary**

LDB-BTRA-41-3



A	B	C	D	E	F	G
[mm]	[mm]	[mm]	[mm]	[mm]	[mm]	[mm]
56	41	20	20,5	40	80	41

**Sposób montażu**

# Wspornik złączny profili montażowych **LDB-PBTR-41-5**



## Opis

Złącze trójkątne – kątowe LDB-PBTR-41 stosowane jest w miejscach narożnych o bardzo dużej sile nacisku na każdą z odnóg szyny montażowej. Dzięki 5 otworom możliwe jest zamontowanie szyn w 3 płaszczyznach montażowych. Do zastosowań na zewnątrz budynków produkt może być ocynkowany ogniowo.

### Dostępne materiały – przykład oznaczenia

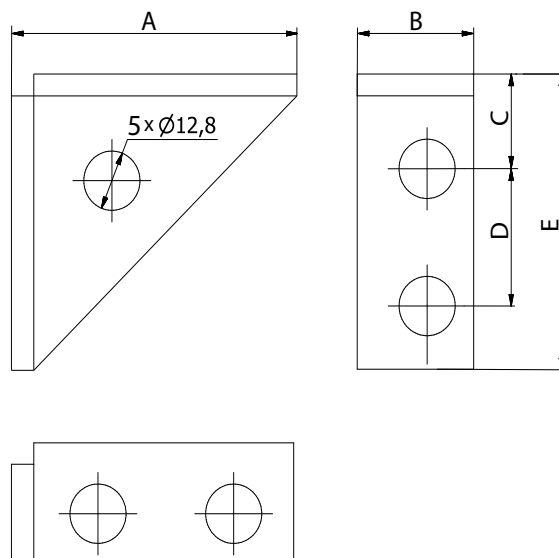
- LDB-PBTR-41 - blacha ocynkowana
- LDB-PBTR-41-Z275 - blacha ocynkowana Z275
- LDB-PBTR-41-Z600 - blacha ocynkowana ogniowo
- LDB-PBTR-41-K - blacha kwasoodporna 1.4301/304
- LDB-PBTR-41-K-316L - blacha kwasoodporna 1.4404/316L z molibdenem
- LDB-PBTR-41-A - blacha aluminiowa AW-1050A H24

### Przykład oznaczenia

Kod produktu: **LDB-PBTR-41-5**

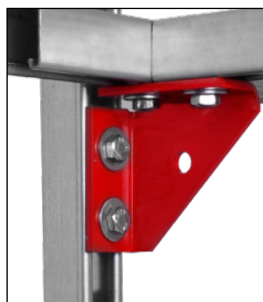
typ \_\_\_\_\_

## Wymiary



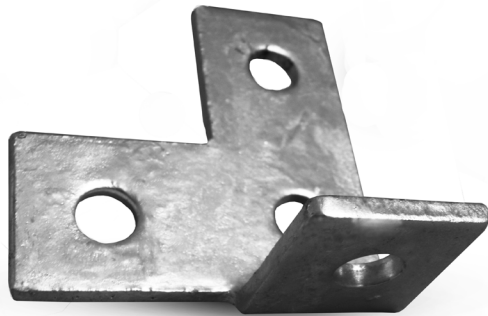
Kod	A [mm]	B [mm]	C [mm]	D [mm]	E [mm]
LDB-PBTR-41-5	107	48	37	48	107

## Sposób montażu



Połączenie szyn montażowych strut w 3 płaszczyznach

# LDB-AN-TL-41-4



## Opis

Połączenie szyn montażowych LDB-AN-TL, -TR i -T daje możliwość łączenia profili STRUT w wielu płaszczyznach równocześnie. Dzięki temu oszczędzamy czas, miejsce oraz zyskujemy estetyczny wygląd i praktyczne zastosowanie do skomplikowanych połączeń.

Do zastosowań na zewnątrz budynków produkt może być ocynkowany ogniowo.

### Dostępne materiały – przykład oznaczenia

- LDB-AN-TL-41-4 - blacha ocynkowana
- LDB-AN-TL-41-4-Z275 - blacha ocynkowana Z275
- LDB-AN-TL-41-4-Z600 - blacha ocynkowana ogniowo
- LDB-AN-TL-41-4-K - blacha kwasoodporna 1.4301/304
- LDB-AN-TL-41-4-K-316L - blacha kwasoodporna 1.4404/316L z molibdenem
- LDB-AN-TL-41-4-A - blacha aluminiowa AW-1050A H24

### Przykład oznaczenia

Kod produktu: **LDB-AN-TL-41-4**

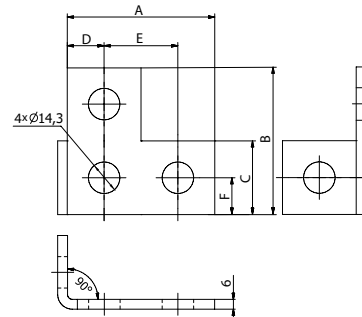
typ \_\_\_\_\_

## Sposób montażu



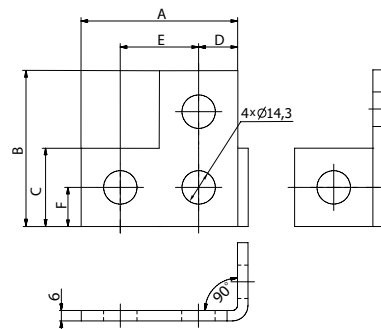
## Wymiary

LDB-AN-TL-41-4



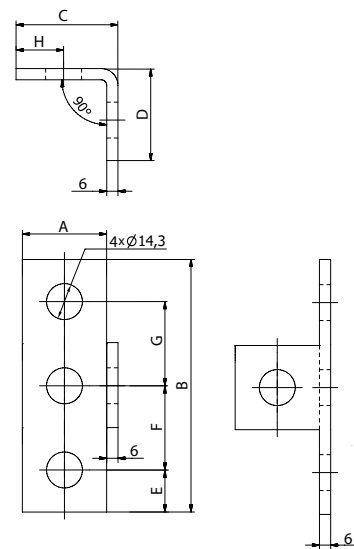
A	B	C	D	E	F
[mm]	[mm]	[mm]	[mm]	[mm]	[mm]
89	89	40	20	48	20

LDB-AN-TR-41-4



A	B	C	D	E	F
[mm]	[mm]	[mm]	[mm]	[mm]	[mm]
89	89	40	20	48	20

LDB-AN-T-41-4



A	B	C	D	E	F	G
[mm]	[mm]	[mm]	[mm]	[mm]	[mm]	[mm]
40	135	50	47	21	47	47

Klamry zaciskowe do podwieszania szyn montażowych

# LDB-B-O-CLAMP



## Opis

LDB-B-O-CLAMP są klamrami zaciskowymi stosowanymi przy podwieszaniu profili LDB STRUT do szyn konstrukcyjnych. Profil 21 lub 2x41 wsuwany jest w otwór klamry, która następnie dokręcana jest do górnej części szyny. W ten sposób zapewniony jest szybki i stabilny system montowania.

Do zastosowań na zewnątrz budynków produkt może być ocynkowany ogniowo.

### Dostępne materiały – przykład oznaczenia

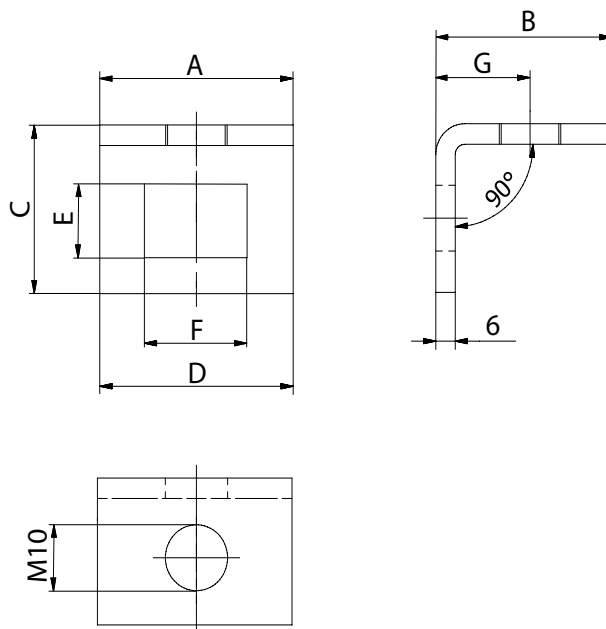
- LDB-B-O-CLAMP-21 - blacha ocynkowana
- LDB-B-O-CLAMP-21-Z275 - blacha ocynkowana Z275
- LDB-B-O-CLAMP-21-Z600 - blacha ocynkowana ogniowo
- LDB-B-O-CLAMP-21-K - blacha kwasoodporna 1.4301/304
- LDB-B-O-CLAMP-21-K-316L - blacha kwasoodporna 1.4404/316L z molibdenem
- LDB-B-O-CLAMP-21-A - blacha aluminiowa AW-1050A H24

### Przykład oznaczenia

Kod produktu: **LDB-B-O-CLAMP-21**

typ \_\_\_\_\_

## Wymiary

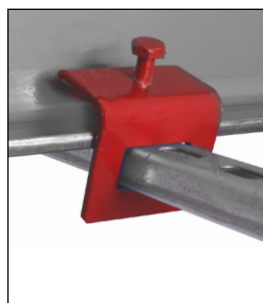


Kod	A [mm]	B [mm]	C [mm]	D [mm]	E [mm]	F [mm]	G [mm]
LDB-B-O-CLAMP-21	80	47	70	80	22	43	28
LDB-B-O-CLAMP-82	80	47	131	80	84	43	28

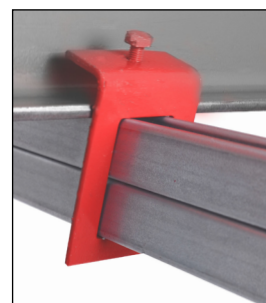
Kod	Średnia siła niszcząca [kN]
LDB-B-O-CLAMP-21	18,5
LDB-B-O-CLAMP-82	23,0

## Sposób montażu

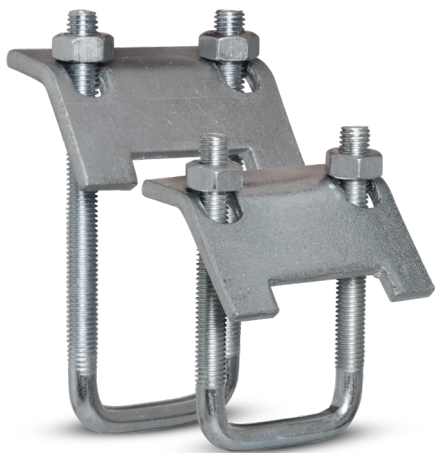
LDB-B-O-CLAMP-21



LDB-B-O-CLAMP-82



# Klamry zaciskowe do podwieszania wentylacyjnych profili LDB-U-BCLAMP



## Opis

LDB-U-BCLAMP – jest klamrą montażową profili LDB 41 i 21. Poprzez dokręcanie dwóch nakrętek M10 szyna STRUT dociskana jest do dwu-teownika stalowego będącego elementem konstrukcyjnym dachu.

Do zastosowań na zewnątrz budynków produkt może być ocynkowany ogniowo.

### Dostępne materiały – przykład oznaczenia

LDB-U-BCLAMP	- blacha ocynkowana
LDB-U-BCLAMP-Z275	- blacha ocynkowana Z275
LDB-U-BCLAMP-Z600	- blacha ocynkowana ogniowo
LDB-U-BCLAMP -K	- blacha kwasoodporna 1.4301/304
LDB-U-BCLAMP -K-316L	- blacha kwasoodporna 1.4404/316L z molibdenem

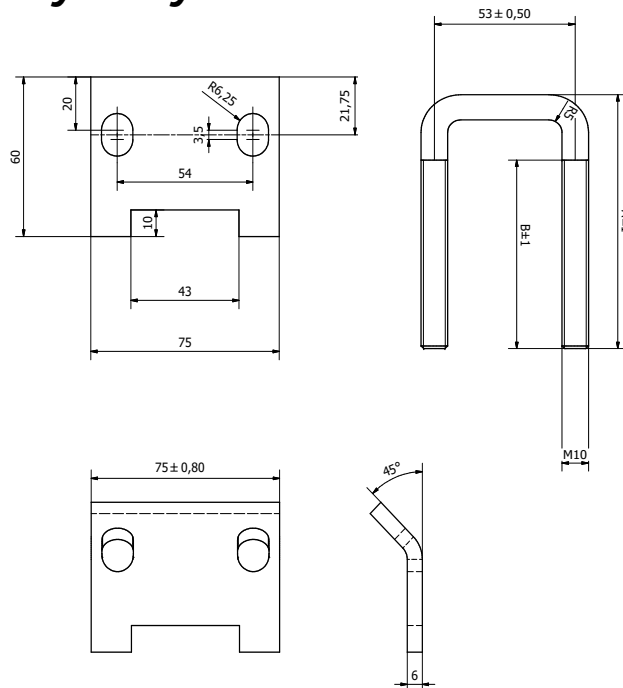
### Przykład oznaczenia

Kod produktu: **LDB-U-BCLAMP-82**

typ

długość prętu

## Wymiary



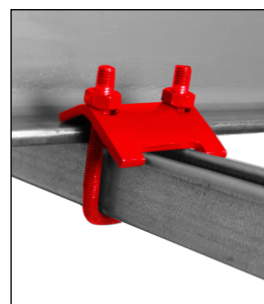
Kod	A [mm]	B [mm]
LDB-U-BCLAMP	90	55
LDB-U-BCLAMP-82	130	90

Kod	Średnia siła niszcząca [kN]
LDB-U-BCLAMP	13,0
LDB-U-BCLAMP-82	13,0

## Sposób montażu

LDB-U-BCLAMP



LDB-U-BCLAMP-82



# Klamry zaciskowe do montażu profili **LDB-B-CLAMP**



## Opis

Klamra zaciskowa LDB-B-CLAMP wykorzystywana jest do montażu profili LDB do szyn stalowych (dwu-teowników) poprzecznie. Montaż polega na podparciu całego profilu przez klamrę i za pomocą śruby skrócenie wszystkich elementów razem. Gotowy profil ułożony jest wzdłuż szyny stropowej, dzięki czemu możliwe jest dowolne podwieszanie do niego innych elementów. Śruba montażowa M10.

Do zastosowań na zewnątrz budynków produkt może być ocynkowany ogniowo.

### Dostępne materiały – przykład oznaczenia

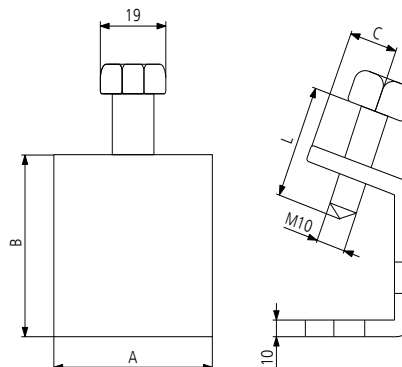
LDB-B-CLAMP	- blacha ocynkowana
LDB-B-CLAMP-Z275	- blacha ocynkowana Z275
LDB-B-CLAMP-Z600	- blacha ocynkowana ogniowo
LDB-B-CLAMP-K	- blacha kwasoodporna 1.4301/304
LDB-B-CLAMP-K-316L	- blacha kwasoodporna 1.4404/316L z molibdenem
LDB-B-CLAMP-A	- blacha aluminiowa AW-1050A H24

### Przykład oznaczenia

Kod produktu: **LDB-B-CLAMP**

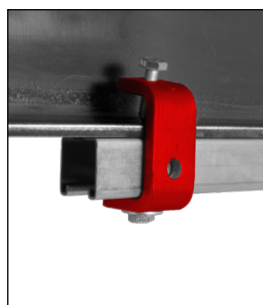
typ \_\_\_\_\_

## Wymiary



Kod	A [mm]	B [mm]	C [mm]	L [mm]
LDB-B-CLAMP	40	102	18	45

## Sposób montażu



Złączka kątowna do szyn montażowych typu STRUT

**LDB-BAN-41****Opis**

Złącze płaskie LDB-BAN-41 przystosowane jest szerokością do szyny montażowej STRUT 41 i 21. Zadaniem jego jest spinanie dwóch części profilu pod kątem 30, 45, 60 i 135 stopni. Dzięki temu posiadamy dużą dowolność przy tworzeniu konstrukcji montażowych dla instalacji wentylacyjnych klimatyzacyjnych, ciepłowniczych oraz wszelakich innych zastosowań budowlanych. Często złącze wykorzystywane jest podczas tworzenia konsol o dużej możliwości udźwigu i długości większej niż 1000 mm.

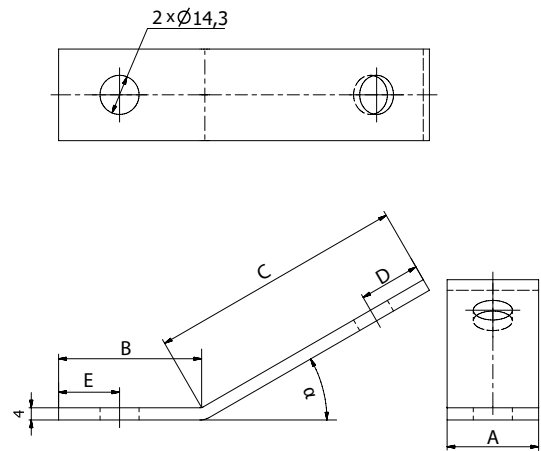
Do zastosowań na zewnątrz budynków produkt może być ocynkowany ogniowo.

**Dostępne materiały – przykład oznaczenia**

LDB-BAN-41-45-2	- blacha ocynkowana
LDB-BAN-41-45-2-Z275	- blacha ocynkowana Z275
LDB-BAN-41-45-2-Z600	- blacha ocynkowana ogniowo
LDB-BAN-41-45-2-K	- blacha kwasoodporna 1.4301/304
LDB-BAN-41-45-2-K-316L	- blacha kwasoodporna 1.4404/316L z molibdenem
LDB-BAN-41-45-2-A	- blacha aluminiowa AW-1050A H24

**Przykład oznaczenia**Kod produktu: **LDB-BAN-41-45-2**

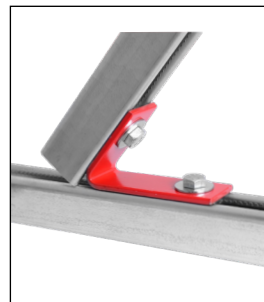
typ \_\_\_\_\_

**Wymiary**

Kod	A [mm]	B [mm]	C [mm]	D [mm]	E [mm]	$\alpha$ [°]
LDB-BAN-41-30-2	40	52	97	21	21	30
LDB-BAN-41-45-2	40	52	97	21	21	45
LDB-BAN-41-45-4	40	92	89	21	21	45
LDB-BAN-41-60-2	40	52	82	21	21	60
LDB-BAN-41-135-2	40	69	108	21	21	135

**Sposób montażu**

Sposób montażu A



Sposób montażu B



# Złączka do łączenia poprzecznego płaskiego szyn montażowych **LDB-Z**



## Opis

Złączka stalowa LDB-Z wykorzystywana jest do łączenia krzyżowego profili STRUT. W zależności od wymiaru stosowana jest do szyn LDBST 21 i 41, lub 2 x 41 dla LDB-Z-82-4. Stosowane jest przy mniejszych obciążeniach działających na połączenie. Do zastosowań na zewnątrz budynków produkt może być ocynkowany ogniowo.

### Dostępne materiały – przykład oznaczenia

- LDB-Z-41-3 - blacha ocynkowana
- LDB-Z-41-3-Z275 - blacha ocynkowana Z275
- LDB-Z-41-3-Z600 - blacha ocynkowana ogniowo
- LDB-Z-41-3-K - blacha kwasoodporna 1.4301/304
- LDB-Z-41-3-K-316L - blacha kwasoodporna 1.4404/316L z molibdenem
- LDB-Z-41-3-A - blacha aluminiowa AW-1050A H24

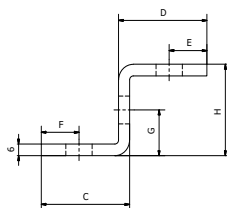
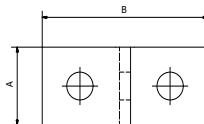
### Przykład oznaczenia

Kod produktu: **LDB-Z-41-3**

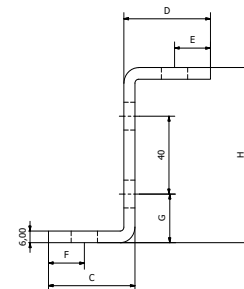
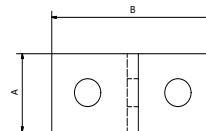
typ \_\_\_\_\_

## Wymiary

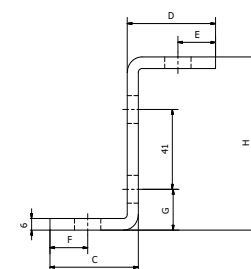
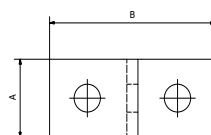
LDB-Z-41-3



LDB-Z-41-4



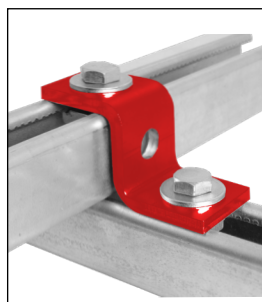
LDB-Z-82-4



Kod	A [mm]	B [mm]	C [mm]	D [mm]	E [mm]	F [mm]	G [mm]	H [mm]
LDB-Z-41-3	40	90	48	48	21	21	24	47
LDB-Z-41-4	40	88	47	47	19,5	19,5	25	90
LDB-Z-82-4	40	90	48	48	21	21	21	89

## Sposób montażu

LDB-Z-41-3



# Złączka do łączenia poprzecznego płaskiego szyn montażowych **LDB-U**



## Opis

Złączka stalowa LDB-U wykorzystywana jest do łączenia krzyżowego profili STRUT. W zależności od wymiaru stosowana jest do profilu LDBST 21 i 41, lub 2 x 41 dla LDB-U-82-3 lub LDB-U-41-6. Mocowanie z dwóch stron wykorzystywane jest przy większych obciążeniach działających na połączenie. Szczególnie użyteczne jest podczas tworzenia ramy H frame lub stelaży z wykorzystaniem stóp i wsporników dachowych. Do zastosowań na zewnątrz budynków produkt może być ocynkowany ogniowo.

### Dostępne materiały – przykład oznaczenia

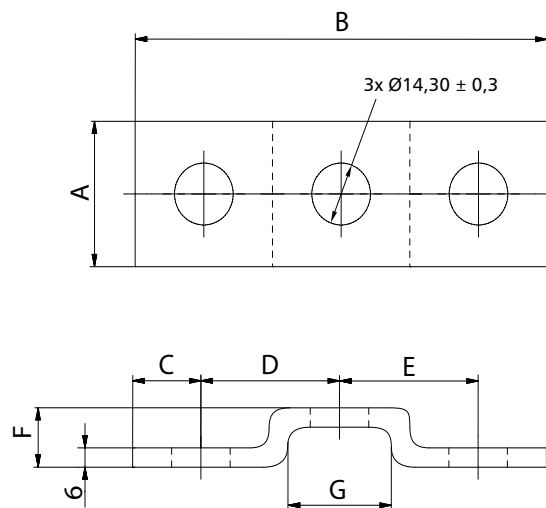
LDB-U-21-3	- blacha ocynkowana
LDB-U-21-3-Z275	- blacha ocynkowana Z275
LDB-U-21-3-Z600	- blacha ocynkowana ogniowo
LDB-U-21-3-K	- blacha kwasoodporna 1.4301/304
LDB-U-21-3-K-316L	- blacha kwasoodporna 1.4404/316L z molibdenem
LDB-U-21-3-A	- blacha aluminiowa AW-1050A H24

### Przykład oznaczenia

Kod produktu: **LDB-U-21-3**

typ \_\_\_\_\_

## Wymiary



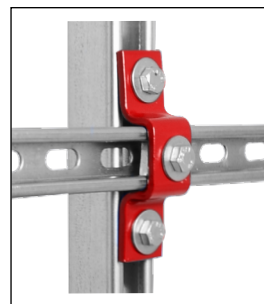
Kod	A [mm]	B [mm]	C [mm]	D [mm]	E [mm]	F [mm]	G [mm]
LDB-U-21-3	40	136	19,5	48,5	48,5	27	42
LDB-U-41-3	40	136	19,5	48,5	48,5	48	40
LDB-U-82-3	40	136	19,5	48,5	48,5	87	42
LDB-U-41-6*	40	177	19,5	48	48	48	83

\*Odległość między środkowymi otworami wynosi 42 mm.

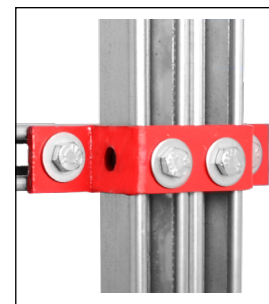
Kod	Liczba otworów [szt.]
LDB-U-21-3	3
LDB-U-41-3	3
LDB-U-82-3	3
LDB-U-41-6	6

## Sposób montażu

LDB-U-21-3



LDB-U-41-6



Opaska typu C do profili montażowych STRUT

# LDB-DCB-41-4



## Opis

Opaska LDB-DCB-41-4 stosowana jest do łączenia jeden na drugi profile LDBST-41. Cztery otwory pozwalają w mocny sposób skręcić oba profile STRUT ze sobą. Szczególnie wykorzystywana gdy z dwóch profili 41x41 należy uzyskać profil 41x82 o podwyższonej właściwości na udźwig ciężarów elementów HVAC-R.1

Do zastosowań na zewnątrz budynków produkt może być ocynkowany ogniowo.

### Dostępne materiały – przykład oznaczenia

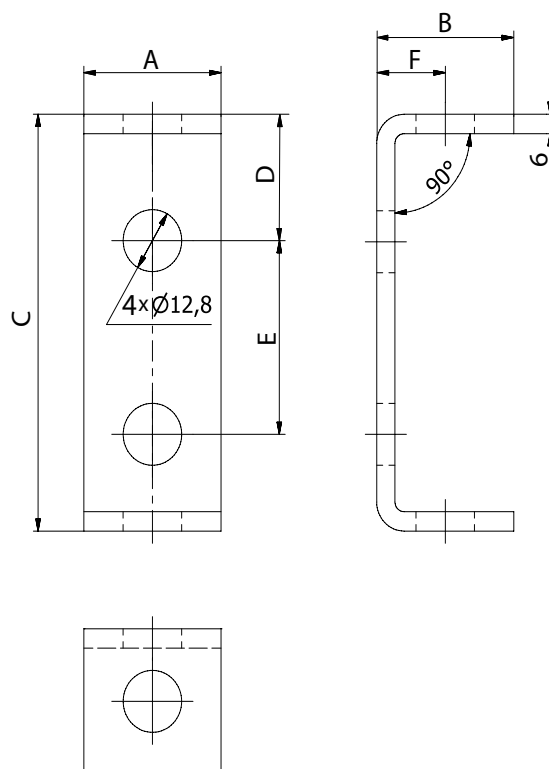
LDB-DCB-41-4	- blacha ocynkowana
LDB-DCB-41-4-Z275	- blacha ocynkowana Z275
LDB-DCB-41-4-Z600	- blacha ocynkowana ogniowo
LDB-DCB-41-4-K	- blacha kwasoodporna 1.4301/304
LDB-DCB-41-4-K-316L	- blacha kwasoodporna 1.4404/316L z molibdenem
LDB-DCB-41-4-A	- blacha aluminiowa AW-1050A H24

### Przykład oznaczenia

Kod produktu: LDB-DCB-41-4

typ \_\_\_\_\_

## Wymiary

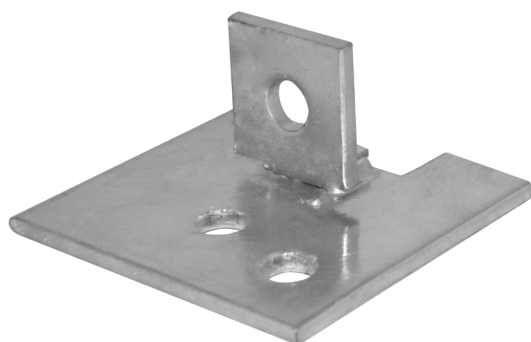


Kod	A [mm]	B [mm]	C [mm]	D [mm]	E [mm]	F [mm]
LDB-DCB-41-4	40	48	98	27	40	27

## Sposób montażu



Podstawka – stopa montażowa do profili LDBST

**LDB-STP-AN-41-3****Opis**

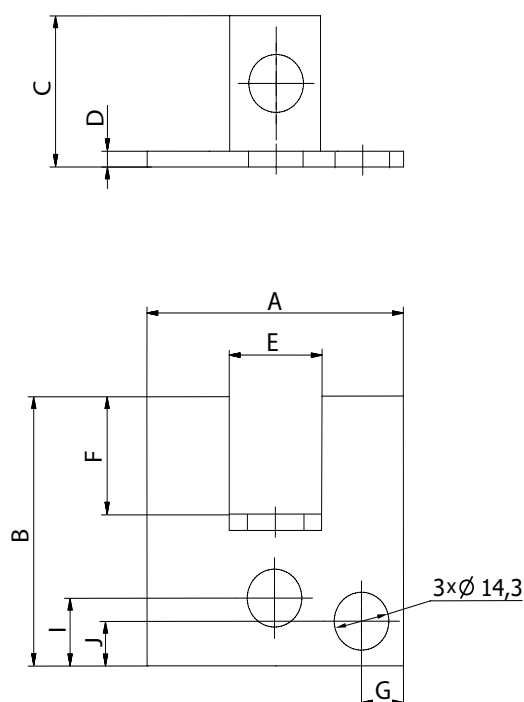
Stopa LDB-STP-AN-41-3 służy do mocowania szyn montażowych LDBSTRUT. Posiada dwa otwory w podstawie do przytwierdzenia za pomocą kotew i śrub do podłogi oraz jeden do wykorzystywania do skręcenia stopy do profilu LDBST. Do zastosowań na zewnątrz budynków produkt może być ocynkowany ogniowo.

**Dostępne materiały – przykład oznaczenia**

LDB-STP-AN-41-3	- blacha ocynkowana
LDB-STP-AN-41-4-Z275	- blacha ocynkowana Z275
LDB-STP-AN-41-4-Z600	- blacha ocynkowana ogniowo
LDB-STP-AN-41-3-K	- blacha kwasoodporna 1.4301/304
LDB-STP-AN-41-3-K-316L	- blacha kwasoodporna 1.4404/316L z molibdenem
LDB-STP-AN-41-3-A	- blacha aluminiowa AW-1050A H24

**Przykład oznaczenia**Kod produktu: **LDB-STP-AN-41-3**

typ \_\_\_\_\_

**Wymiary**

A	B	C	D	E	F	G	I	J
[mm]	[mm]	[mm]	[mm]	[mm]	[mm]	[mm]	[mm]	[mm]
101	101	51	6	40	20	21	30	21

**Sposób montażu**

# Podstawka – stopa montażowa do szyn montażowych **LDB-PFIX-41-4-TOP**



## Opis

Stopa LDB-PFIX-41-4-TOP służy do mocowania szyn montażowych LDB STRUT. Posiada dwa otwory w podstawie do przytwierdzenia za pomocą kotew i śrub do podłogi oraz dwa do wykorzystywanych do skręcenia stopy do profilu LDBST. Do zastosowań na zewnątrz budynków produkt może być ocynkowany ogniowo.

### Dostępne materiały – przykład oznaczenia

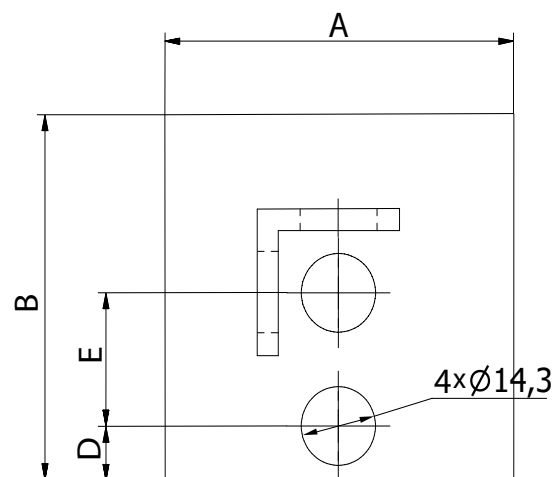
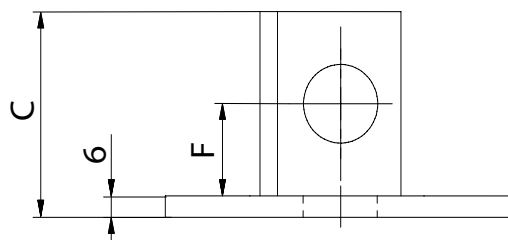
LDB-PFIX-41-4-TOP	- blacha ocynkowana
LDB-PFIX-41-4-TOP-Z275	- blacha ocynkowana Z275
LDB-PFIX-41-4-TOP-Z600	- blacha ocynkowana ogniowo
LDB-PFIX-41-4-TOP-K	- blacha kwasoodporna 1.4301/304
LDB-PFIX-41-4-TOP-K-316L	- blacha kwasoodporna 1.4404/316L z molibdenem
LDB-PFIX-41-4-TOP-A	- blacha aluminiowa AW-1050AH24

### Przykład oznaczenia

Kod produktu: **LDB-PFIX-41-4-TOP**

typ \_\_\_\_\_

## Wymiary



Kod	A [mm]	B [mm]	C [mm]	D [mm]	E [mm]	F [mm]
LDB-PFIX-41-4-TOP	100	100	46	21	30	20

## Sposób montażu

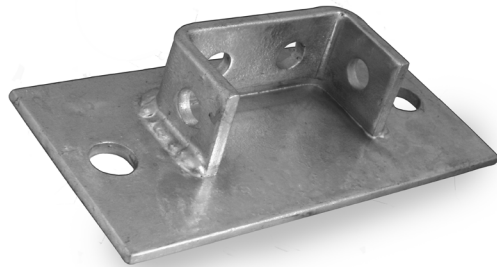
Sposób montażu A



Sposób montażu B



Stopka montażowa dwóch profili typu STRUT

**LDB-STP-82-4-2****Opis**

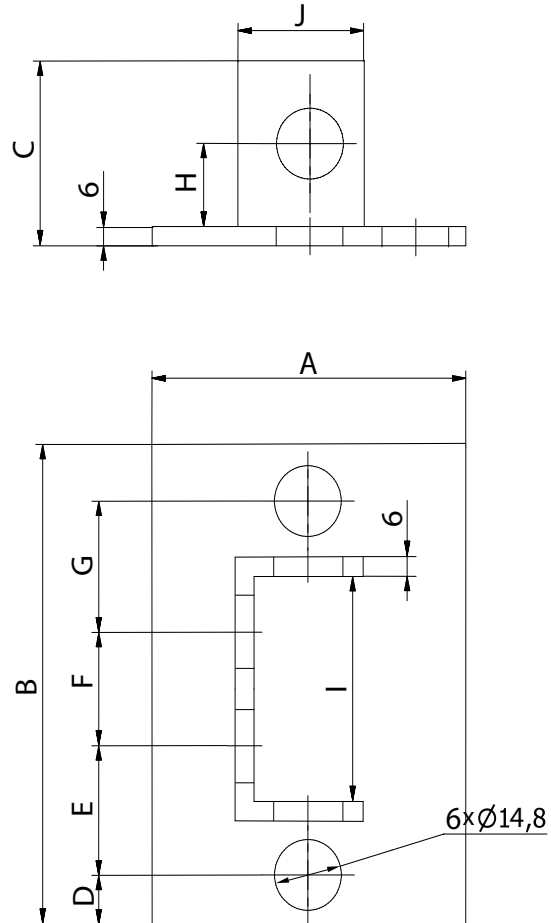
Stopa LDB-STP-82-4-2 ma możliwość montażu dwóch profili 41 i przytwierdzenia ich do podłogi. Dzięki temu posiadamy możliwość wykonania bardzo sztywnego profilu pionowego lub poziomego do którego możliwe jest przytwierdzenie kolejnych złączy lub konkretnych elementów wentylacyjnych, klimatyzacyjnych czy innych elementów budowlanych. Do zastosowań na zewnątrz budynków produkt może być ocynkowany ogniowo.

**Dostępne materiały – przykład oznaczenia**

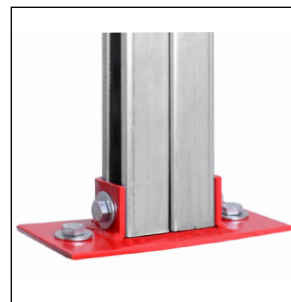
LDB-STP-82-4-2	- blacha ocynkowana
LDB-STP-82-4-2-Z275	- blacha ocynkowana Z275
LDB-STP-82-4-2-Z600	- blacha ocynkowana ogniowo
LDB-STP-82-4-2-K	- blacha kwasoodporna 1.4301/304
LDB-STP-82-4-2-K-316L	- blacha kwasoodporna 1.4404/316L z molibdenem
LDB-STP-82-4-2-A	- blacha aluminiowa AW-1050A H24

**Przykład oznaczenia**Kod produktu: **LDB-STP-82-4-2**

typ \_\_\_\_\_

**Wymiary**

A	B	C	D	E	F	G	H	I	J
[mm]	[mm]	[mm]	[mm]	[mm]	[mm]	[mm]	[mm]	[mm]	[mm]
100	200	46	25	55	40	55	26	83	48

**Sposób montażu**

Złącze wysokoobciążeniowe do szyn montażowych

# LDB-CHTB-41-6-2



## Opis

Złącze LDB-CHTB umożliwia montowanie profili w typ T przy bardzo dużych obciążeniach działających na pionowy profil. Opasanie środkowej szyny z 3 stron i wykorzystaniem 6 otworów montażowych daje bardzo dużą wytrzymałość na nacisk.

Do zastosowań na zewnątrz budynków produkt może być ocynkowany ogniowo.

### Dostępne materiały – przykład oznaczenia

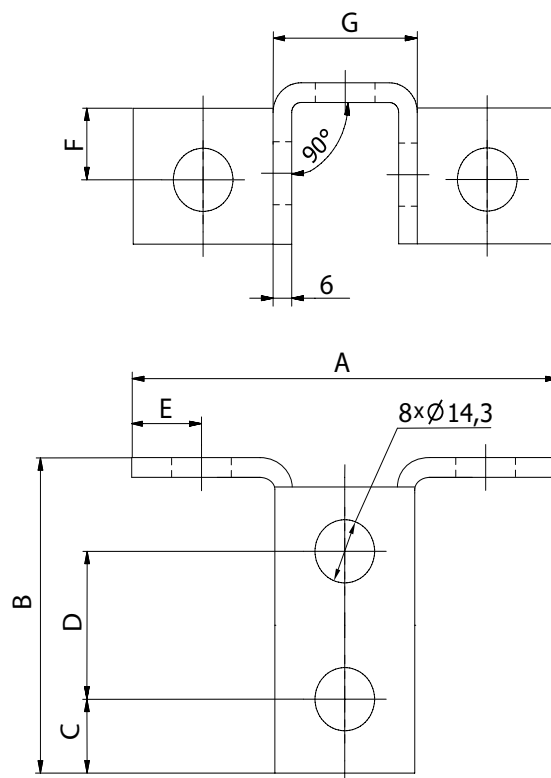
- LDB-CHTB-41-6-2 - blacha ocynkowana
- LDB-CHTB-41-6-2-Z275 - blacha ocynkowana Z275
- LDB-CHTB-41-6-2-Z600 - blacha ocynkowana ogniowo
- LDB-CHTB-41-6-2-K - blacha kwasoodporna 1.4301/304
- LDB-CHTB-41-6-2-K-316L - blacha kwasoodporna 1.4404/316L z molibdenem
- LDB-CHTB-41-6-2-A - blacha aluminiowa AW-1050A H24

### Przykład oznaczenia

Kod produktu: **LDB-CHTB-41-6-2**

typ \_\_\_\_\_

## Wymiary



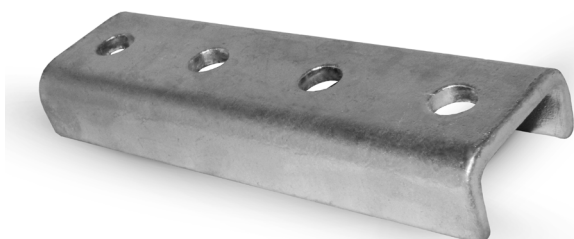
Kod	A [mm]	B [mm]	C [mm]	D [mm]	E [mm]	F [mm]	G [mm]
LDB-CHTB-41-6-2	140	100	21	48	20	20	56

## Sposób montażu



# Złącze wysokoobciążeniowe proste do szyn montażowych

## LDB-EXT-U



### Opis

Złącze typ U - LDB-EXT-U występuje w dwóch rozmiarach 41 i 21 przystosowanymi do zewnętrznych wymiarów szyn STRUT. Złącze oprócz 4 otworów wykorzystywanych do skręcenia z profilem posiada też ścianki pionowe, okalające, które dodatkowo usztywniają połączenie, eliminując też możliwość skręcania się wokół własnej osi.

Do zastosowań na zewnątrz budynków produkt może być ocynkowany ogniowo.

#### Dostępne materiały – przykład oznaczenia

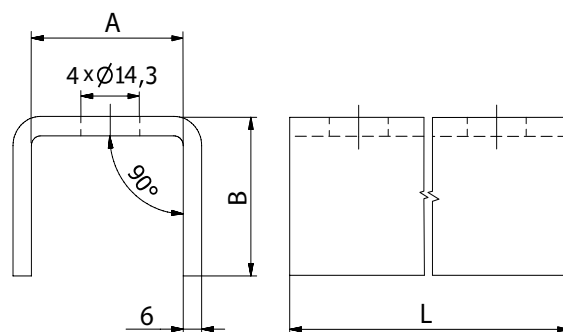
LDB-EXT-U-21-4	- blacha ocynkowana
LDB-EXT-U-21-4-Z275	- blacha ocynkowana Z275
LDB-EXT-U-21-4-Z600	- blacha ocynkowana ogniowo
LDB-EXT-U-21-4-K	- blacha kwasoodporna 1.4301/304
LDB-EXT-U-21-4-K-316L	- blacha kwasoodporna 1.4404/316L z molibdenem
LDB-EXT-U-21-4-A	- blacha aluminiowa AW-1050A H24

#### Przykład oznaczenia

Kod produktu: **LDB-EXT-U-21-4**

typ \_\_\_\_\_

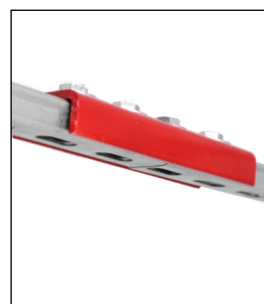
### Wymiary



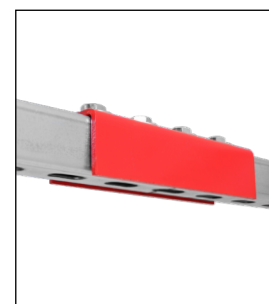
Kod	A [mm]	B [mm]	L [mm]
LDB-EXT-U-21-4	43	27	184
LDB-EXT-U-41-4	43	47	184

### Sposób montażu

LDB-EXT-U-21-4



LDB-EXT-U-41-4



# LDB-WP-41



## Opis

Wsuwka mocująca LDB-WP jest najprostszym elementem wykorzystywanym do podwieszania profilu LDBST do szyn stalowych. Często wykorzystywana przy niewielkich obciążeniach całej konstrukcji. Mocujemy ją za pomocą śruby stalowej M10, która przechodzi przez profil i otwór we wsuwce – przytwierdzając w ten sposób profil montażowy do dwuteownika konstrukcyjnego.

Do zastosowań na zewnątrz budynków produkt może być ocynkowany ogniowo.

### Dostępne materiały – przykład oznaczenia

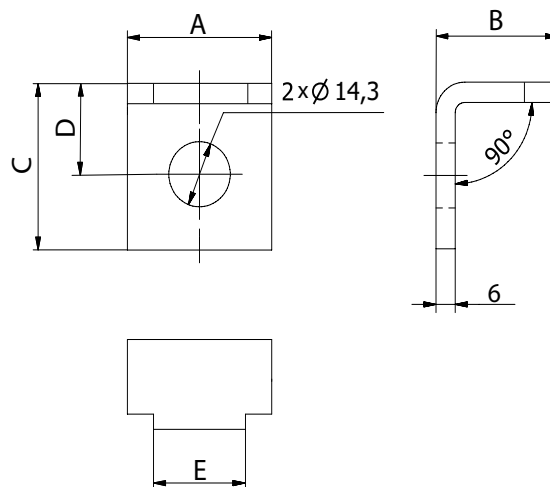
LDB-WP-41	- blacha ocynkowana
LDB-WP-41-Z275	- blacha ocynkowana Z275
LDB-WP-41-Z600	- blacha ocynkowana ogniowo
LDB-WP-41-K	- blacha kwasoodporna 1.4301/304
LDB-WP-41-K-316L	- blacha kwasoodporna 1.4404/316L z molibdenem
LDB-WP-41-A	- blacha aluminiowa AW-1050A H24 Do

### Przykład oznaczenia

Kod produktu: **LDB-WP-41**

typ \_\_\_\_\_

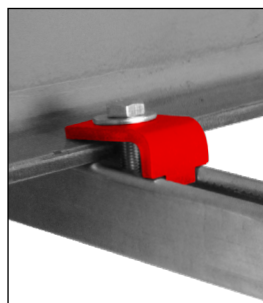
## Wymiary



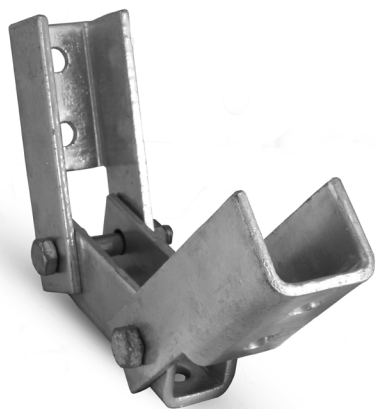
Kod	A [mm]	B [mm]	C [mm]	D [mm]	E [mm]
LDB-WP-41	40	29	54	24	20

## Sposób montażu

### LDB-WP-41



Uniwersalne złącze szyn montażowych

**LDB-BAN-R2-41****Opis**

Złącze ruchome LDB-BAN-R2 posiada po 2 otwory na każdym z 2 ramion i podstawie. Ramiona skręcone są z podstawą za pomocą śrub które umożliwiają płynną regulację kąta pod którym profil STRUT ma być montowany. Stosowane wszędzie tam gdzie podczas procesu budowania konstrukcji mogą występować różne nachylenia któregoś z miejsc podparcia oraz potrzebny jest nietypowy kąt przebiegu profilu w całej konstrukcji montażowej.

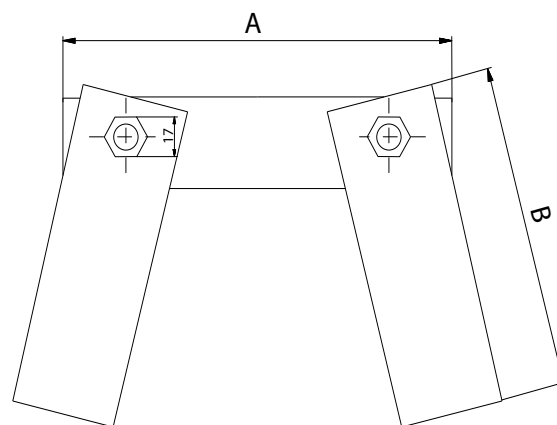
Do zastosowań na zewnątrz budynków produkt może być ocynkowany ogniowo.

**Dostępne materiały – przykład oznaczenia**

LDB-BAN-R2-41	- blacha ocynkowana
LDB-BAN-R2-41-Z275	- blacha ocynkowana Z275
LDB-BAN-R2-41-Z600	- blacha ocynkowana ogniowo
LDB-BAN-R2-41-K	- blacha kwasoodporna 1.4301/304
LDB-BAN-R2-41-K-316L	- blacha kwasoodporna 1.4404/316L z molibdenem
LDB-BAN-R2-41-A	- blacha aluminiowa AW-1050A H24

**Przykład oznaczenia**Kod produktu: **LDB-BAN-R2-41**

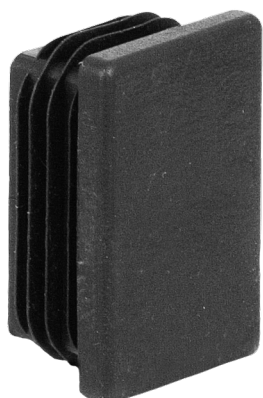
typ \_\_\_\_\_

**Wymiary**

Kod	A [mm]	B [mm]
LDB-BAN-R2-41	136	147

**Sposób montażu**

# Z-LDB



## Opis

Zaślepka stosowana jest na zakończeniach szyn montażowych LDB i LDBST. Poprawia zarówno wygląd instalacji wentylacyjnej, jak i zabezpiecza ostre końce profilu.

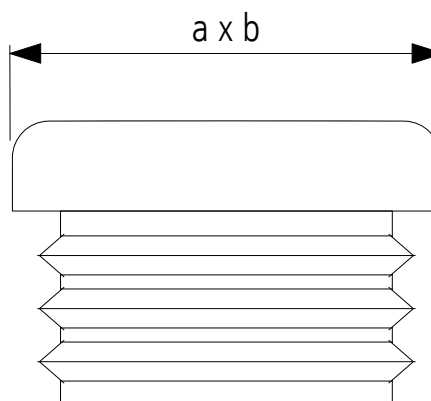
Zaślepkę do profili LDB STRUT oznaczamy końcówką ST na końcu kodu np. Z-LDB-41-ST.

### Przykład oznaczenia

Kod produktu: **Z-LDB-30**

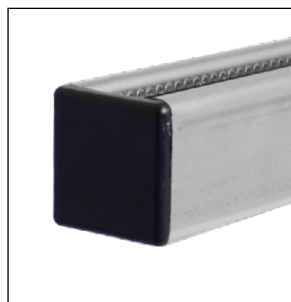
typ \_\_\_\_\_

## Wymiary



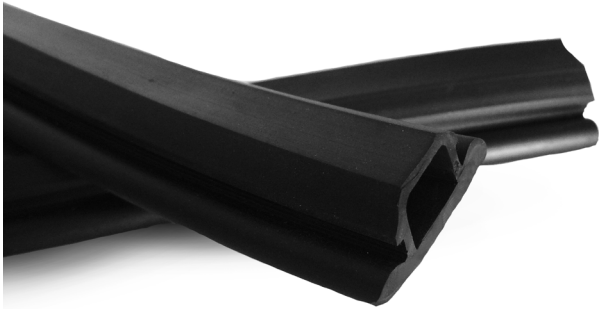
Kod	a x b [mm]
Z-LDB-20	30 x 20
Z-LDB-30	30 x 30
Z-LDB-45	30 x 45
Z-LDB-21	41 x 21
Z-LDB-41	41 x 41
Z-LDB-21-ST	41 x 21
Z-LDB-41-ST	41 x 41

## Sposób montażu



# Amortyzator drgań do szyn montażowych typu strut

## GPK



### Opis

Amortyzator GPK stosowany jest do profili nośnych LDB jako wygłuszenie hałasu przy drganiach mogących powstać pomiędzy profilem, a kanałem wentylacyjnym. Wykonany jest z gumy EPDM.

#### Przykład oznaczenia

Kod produktu:

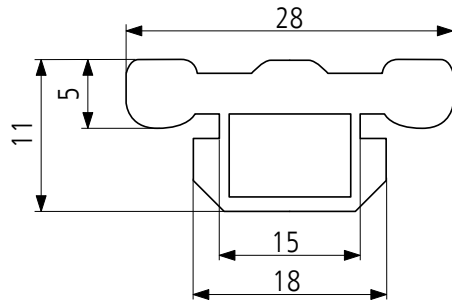
GPK

typ \_\_\_\_\_

### Wymiary

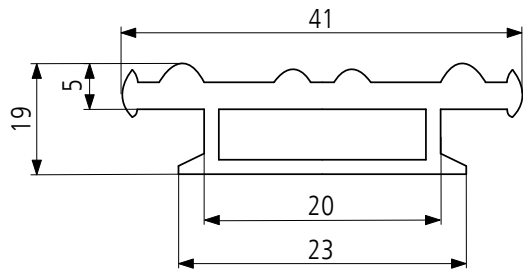
#### GPK

Dostosowane do profili LDB: 30x30 mm, 45x30 mm, 20x30 mm

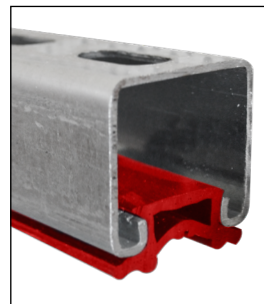


#### GPK-41

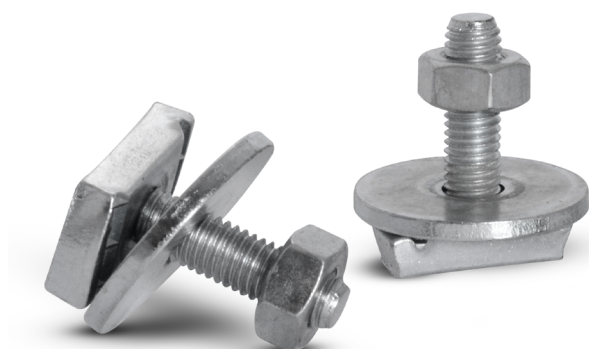
Dostosowane do profili LDB STRUT: 41x41 mm, 41x21 mm



### Sposób montażu



# Nakrętka ślizgowa do wentylacyjnych szyn montażowych **SNP-0806-SR-NK/SNP-1008-SR-NK**



## Opis

Nakrętki ślizgowe SNP z powiększoną podkładką 40 mm, przeznaczone są do mocowania np. obejmy do profili nośnych LDBST lub w stopach dachowych do przymocowania np. agregatu.

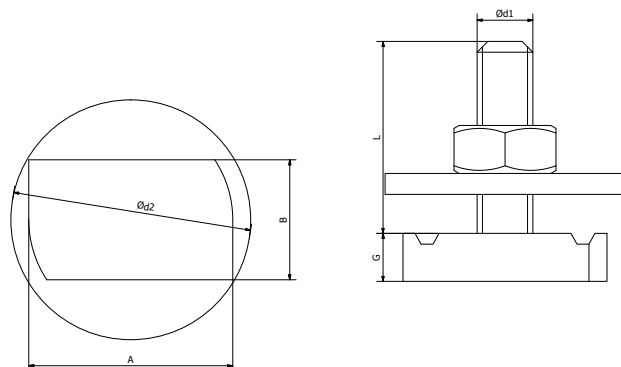
**Dostępne materiały – przykład oznaczenia**  
SNP-... - blacha ocynkowana

### Przykład oznaczenia

Kod produktu: **SNP-0806-SR-NK**

typ \_\_\_\_\_

## Wymiary



Kod	Śruba [mm]	Ød <sub>2</sub> [mm]	Ød <sub>1</sub> [mm]	A [mm]	B [mm]	G [mm]	L [mm]
SNP-0806-SR-NK	M8	40	8	20	34	6	36
SNP-1008-SR-NK	M10	40	10	20	34	8	34

Kod	Moment instalacyjny [Nm]
SNP-0806-SR-NK	20,6
SNP-1008-SR-NK	35,7

## Sposób montażu



# Nakrętki ślizgowe do wentylacyjnych szyn montażowych **SNP/SNL/SNKL**



## Opis

Nakrętka ślizgowa SNP, SNL oraz SNKL przeznaczone są do mocowania pręta gwintowanego PG do profilu nośnego LDBST. Wersja SNL i SNKL wyposażone są w sprężynę eliminującą drgania nakrętki. Ponadto ułatwia ona jej mocowanie.

- SNP** - bez sprężyny
- SNL** - ze sprężyną długą do profilu 41x41
- SNKL** - ze sprężyną krótką do profilu 41x21

### Dostępne materiały – przykład oznaczenia

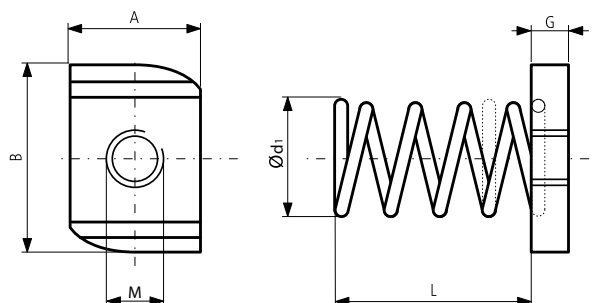
SNL-... - blacha ocynkowana

### Przykład oznaczenia

Kod produktu: **SNL-0806**

typ \_\_\_\_\_

## Wymiary



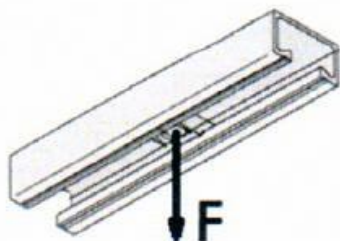
Kod	M [mm]	Ød <sub>1</sub> [mm]	A [mm]	B [mm]	G [mm]	L [mm]
SNP-0606	M6	-	20	35	6	-
SNP-0806	M8	-	20	35	6	-
SNP-1008	M10	-	20	35	8	-
SNP-1212	M12	-	20	35	12	-
SNL-0606	M6	18	20	35	6	30
SNL-0806	M8	18	20	35	6	30
SNL-1008	M10	18	20	35	8	30
SNL-1212	M12	18	20	35	12	30
SNKL-0606	M6	18	20	35	6	15
SNKL-0806	M8	18	20	35	6	15
SNKL-1008	M10	18	20	35	8	15
SNKL-1212	M12	18	20	35	12	15

# Nakrętki ślizgowe do wentylacyjnych szyn montażowych **SNP/SNL/SNKL**

## Dane techniczne

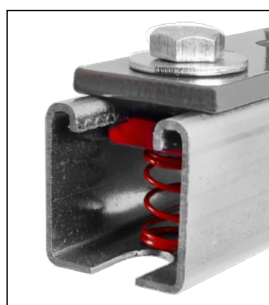
Kod	Moment instalacyjny [Nm]	Nośność charakterystyczna F [N]
SNP-0606	19,6	4350
SNP-0806	20,6	4350
SNP-1008	35,7	5050
SNP-1212	51,0	7900
SNL-0606	19,6	4350
SNL-0806	20,6	4350
SNL-1008	35,7	5050
SNL-1212	51,0	7900
SNKL-0606	19,6	4350
SNKL-0806	20,6	4350
SNKL-1008	35,7	5050
SNKL-1212	51,0	7900

## Schemat działania siły

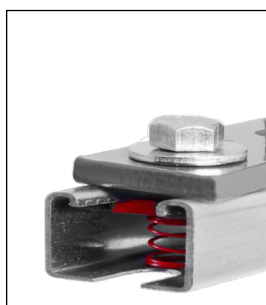


## Sposób montażu

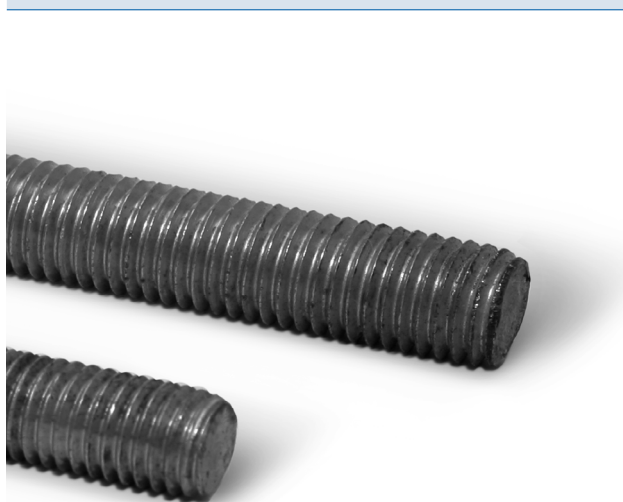
SNL



SNKL



## Pręt gwintowany do instalacji wentylacyjnych

**PG****Opis**

Pręt gwintowany stosowany jest do podwieszania instalacji wentylacyjnych, klimatyzacyjnych i ogrzewania. Łączy się między innymi z obejmami wentylacyjnymi, kowadełkami, zawieszami typ L, V, Z. Często stosowany razem z nakrętkami ślizgowymi lub nakrętkami NKS i szynami montażowymi LDB.

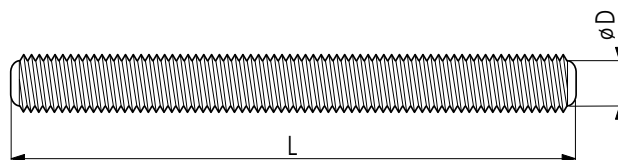
**Dostępne materiały – przykład oznaczenia**

PG...-... - blacha ocynkowana

**Przykład oznaczenia**

Kod produktu: **PG10-1**

typ \_\_\_\_\_

**Wymiary**

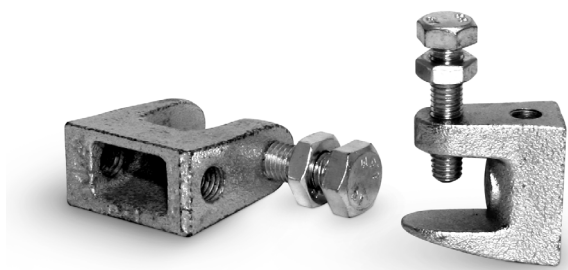
Kod	ØD [mm]	Długość L [mm]
PG6-1	M6	1000
PG6-2	M6	2000
PG6-3	M6	3000
PG8-1	M8	1000
PG8-2	M8	2000
PG8-3	M8	3000
PG10-1	M10	1000
PG10-2	M10	2000
PG10-3	M10	3000
PG12-1	M12	1000
PG12-2	M12	2000
PG12-3	M12	3000

**Dane techniczne****Siły zrywające prętów gwintowanych PG**

Gwint	Siła zrywająca [N]
M6	8040
M8	14600
M10	23200
M12	33700

# Kowadełka do prętów gwintowanych

## B-CLB



### Opis

Kowadełko B-CLB używane jest przy montażu prętów gwintowanych stosowanych do podwieszeń instalacji elektrycznych, grzewczych, wodnych, kanałów wentylacyjnych itp. Kowadełko jest zwykle mocowane do dźwigarów stalowych różnych kształtów za pomocą śruby dociskowej stalowej.

Uwaga: Dokręcić śrubę mocującą ręcznie do oporu a następnie 1/2 obrotu kluczem. Potem dokręcić nakrętkę.

**Dostępne materiały – przykład oznaczenia**  
B-CLB-... - blacha ocynkowana

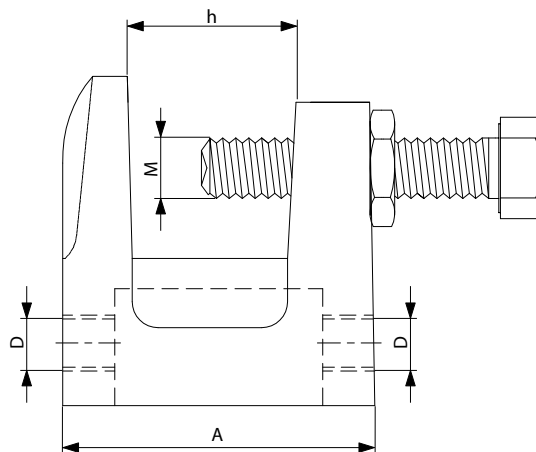
### Przykład oznaczenia

Kod produktu: **B-CLB-M08**

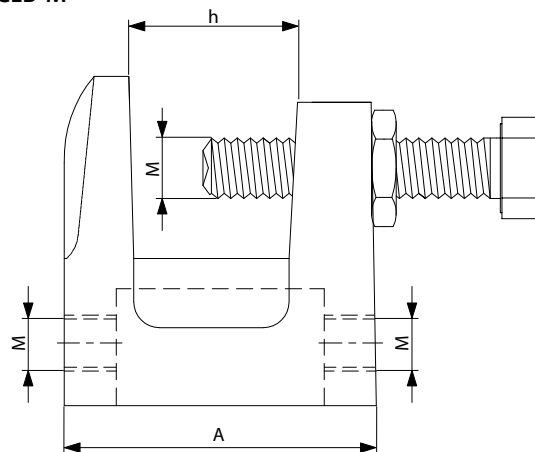
typ \_\_\_\_\_

### Wymiary

B-CLB



B-CLB-M



Kod	h [mm]	A [mm]	M [mm]	D [mm]
B-CLB-07	18	35	M6	7
B-CLB-09	18	35	M8	9
B-CLB-11	25	43	M10	11
B-CLB-13	25	45	M12	13
B-CLB-M06	16	30	M6	-
B-CLB-M08	18	35	M8	-
B-CLB-M10	21	43	M10	-

Dokładność odlewu dla wymiaru h i A wynosi +/- 2 mm

Kod	Obciążenie charakterystyczne $F_k$ [kN]	Obciążenie zalecane $F_k$ [kN]	Średnia siła niszcząca [kN]
PG6-1	2,4	1,2	8,5
PG6-2	4,0	2,0	19,5
PG6-3	4,6	2,3	20,5

## Stalowe tuleje kotwiące

**TK****Opis**

Tuleje kotwiące stalowe/rozbijane wykorzystywane są do montażu elementów w ścianach i stropach betonowych. Najczęściej łączone są z innymi elementami do montażu instalacji wentylacyjnych takimi jak: śruby dwu-gwintowe SR2G, pręty gwintowane PG.

Montaż rozbijanych tulei stalowych powinien następować za pomocą dobijaka TK-DOB, dzięki któremu mamy pewność odpowiedniego dobicia „duszy” tulei, co przekłada się na odpowiednie jej rozwarcie i montaż w płycie betonowej.

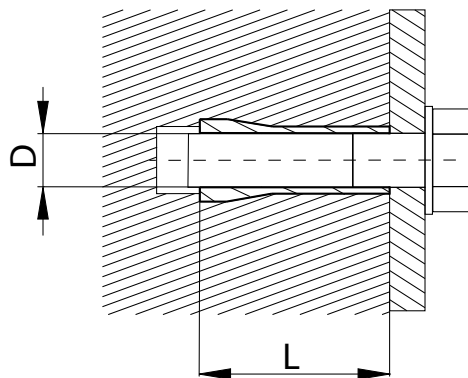
**Dobijak TK-DOB****Dostępne materiały – przykład oznaczenia**

TK...-... - blacha ocynkowana

**Przykład oznaczenia**

Kod produktu: TK8-3

typ \_\_\_\_\_

**Wymiary**

Kod	ØD [mm]	Długość L [mm]
TK6-3	M6	30
TK8-3	M8	30
TK8-4	M8	40
TK10-4	M10	40
TK10-5	M10	50

Kod	Obciążenie zalecane $F_{dop}$ [kN] (dla betonu klasy C 20/25)
TK6-3	1,5
TK8-3	1,8
TK8-4	1,8
TK10-4	3,0
TK10-5	3,0

# Mosiężne tuleje kotwiące **TK-MO**



## Opis

Tuleje kotwiące mosiężne TK-MO wykorzystywane są przymocowaniu instalacji w twardych materiałach: beton, kamień naturalny, cegła pełna przy małych obciążeniach. Tuleja TK-MO współpracuje ze śrubami metrycznymi i prętami gwintowanymi od M6 do M12. Tuleja TK-MO zapewnia trwałe i pewne zamocowanie.

### Dostępne materiały – przykład oznaczenia

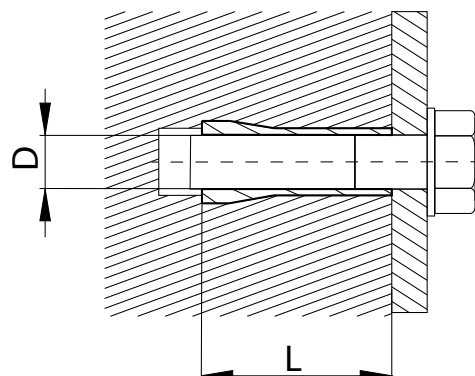
TK...-MO - msiądz

### Przykład oznaczenia

Kod produktu: **TK8-MO**

typ \_\_\_\_\_

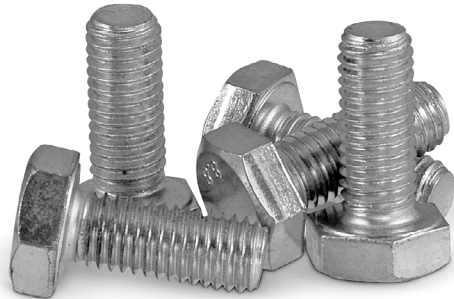
## Wymiary



Kod	ØD [mm]	Długość L [mm]
TK6-MO	M6	30
TK8-MO	M8	30
TK10-MO	M10	40
TK12-MO	M10	50

# Stalowe śruby montażowe

## SRS/SRS-D



### Opis

SRS - Stalowe śruby wykorzystywane są do wszelkiego rodzaju prac budowlanych i montażowych, w tym do montażu i budowy elementów wentylacyjnych. Stosowane są razem z nakrętkami i podkładkami do skręcania prostokątnych ramek kanałów wentylacyjnych w miejscach narożników. Wykorzystywane do budowy czerpni, podstaw i wyrzutni dachowych – wentylacyjnych.

SRS-D - Stalowe śruby posiadają gwint umożliwiający wkręcanie ich do kołków rozporowych plastikowych lub do płaszczyzn drewnianych. Śruby najczęściej stosowane są przy montażu konsoli ściennych, stop montażowych lub innych akcesoriów Strut do ścian, podłóg lub stropów. Razem z tymi elementami tworzy system akcesoriów do montażu elementów HVAC, oraz innych elementów budowlanych.

#### Dostępne materiały – przykład oznaczenia

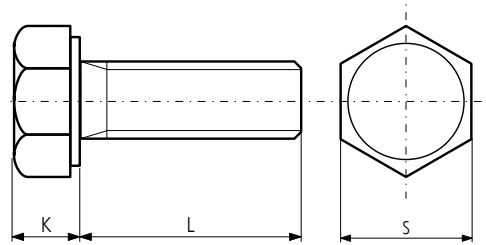
SRS-...- blacha ocynkowana

#### Przykład oznaczenia

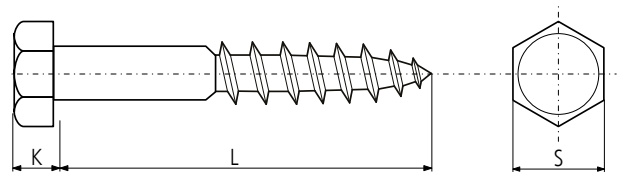
Kod produktu: **SRS - M8**

typ \_\_\_\_\_  
średnica \_\_\_\_\_

### Wymiary



Kod	Rozmiar	L [mm]	K [mm]	S [mm]	Waga [kg/100]
SRS-M6	M6	25	5	10	0,66
SRS-M8	M8	25	5	13	1,39
SRS-M10	M10	25	5	17	2,57
SRS-M12	M12	25	5	19	3,66



Kod	Rozmiar	L [mm]	K [mm]	S [mm]	Waga [kg/100]
SRS-D6-50	M6	50	4	10	0,95
SRS-D6-70	M6	70	4	10	1,26
SRS-D8-50	M8	50	5,5	13	1,77
SRS-D8-60	M8	60	5,5	13	2,04
SRS-D8-70	M8	70	5,5	13	2,31
SRS-D10-50	M10	50	7	17	2,97
SRS-D10-60	M10	60	7	17	3,41
SRS-D10-70	M10	70	7	17	3,82
SRS-D10-100	M10	100	7	17	5,16

# Dwugwintowa śruba montażowa **SR2G**



## Opis

Śruba dwugwintowa SR2G z jednej strony posiada gwint do drewna. Przeznaczona jest do mocowania w ścianach i sufitach. Między gwintami jest część sześciokątna pod klucz. Śruba wykonana jest ze stali ocynkowanej

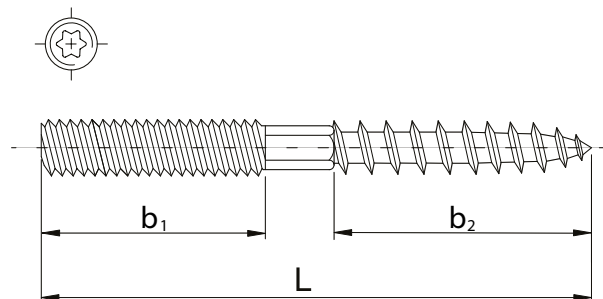
**Dostępne materiały – przykład oznaczenia**  
SR2G-...-... - blacha ocynkowana

### Przykład oznaczenia

Kod produktu: **SR2G-M8-100**

typ \_\_\_\_\_

## Wymiary



Kod	Ød [mm]	b <sub>1</sub> [mm]	b <sub>2</sub> [mm]	L [mm]
SR2G-M6-60	M6	25	35	60
SR2G-M6-90	M6	30	30	90
SR2G-M6-120	M6	30	30	120
SR2G-M8-60	M8	20	30	60
SR2G-M8-80	M8	27	40	80
SR2G-M8-100	M8	40	50	100
SR2G-M8-120	M8	50	50	120
SR2G-M10-80	M10	20	48	80
SR2G-M10-100	M10	30	57	100
SR2G-M10-120	M10	50	56	120
SR2G-M10-140	M10	40	50	140
SR2G-M12-100	M12	25	45	100
SR2G-M12-120	M12	35	60	120
SR2G-M12-140	M12	35	60	140

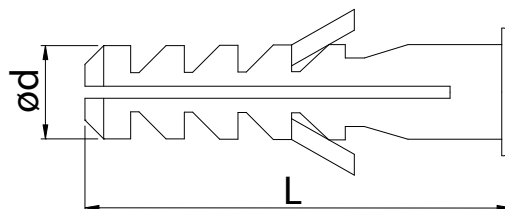
Kołki rozporowe do śrub SR2G

**KROZ****Opis**

Kołek rozporowy KROZ przeznaczony jest do wszelkich mocowań w budownictwie ogólnym, wykończeniu wewnątrz. Znajduje zastosowanie w materiałach budowlanych takich jak beton, cegła. Możliwość wkręcania wkręta po wbiciu kołka.

**Przykład oznaczenia**Kod produktu: **KROZ-M10-50**

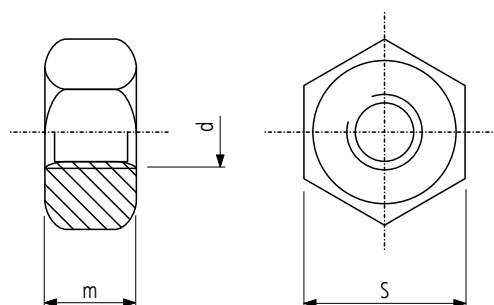
typ \_\_\_\_\_

**Wymiary**

Kod	Ød [mm]	L [mm]	Pasująca śruba [mm]
KROZ-M8	8	40	SR2G-M6-60
KROZ-M8	8	40	SR2G-M6-80
KROZ-M8	8	40	SR2G-M6-100
KROZ-M10	10	50	SR2G-M8-60
KROZ-M10	10	50	SR2G-M8-80
KROZ-M10	10	50	SR2G-M8-100
KROZ-M10	10	50	SR2G-M8-120
KROZ-M12	12	60	SR2G-M10-80
KROZ-M12	12	60	SR2G-M10-100
KROZ-M12	12	60	SR2G-M10-120
KROZ-M12	12	60	SR2G-M10-150
KROZ-M14	14	70	SR2G-M12-100
KROZ-M14	14	70	SR2G-M12-120
KROZ-M14	14	70	SR2G-M12-150



## Wymiary



## Opis

Stalowe nakrętki wykorzystywane są do wszelkiego rodzaju prac budowlanych i montażowych, w tym do montażu i budowy elementów wentylacyjnych. Stosowane są razem ze śrubami i podkładkami do skręcania prostokątnych ramek kanałów wentylacyjnych w miejscach narożników. Wykorzystywane do budowy czepni, podstaw i wyrzutni dachowych – wentylacyjnych. Niezbędne do skręcania elementów łącznych i szyn montażowych LDB i LDB Strut, oraz do innych zawieszeń jak np. taśmy perforowane.

### Dostępne materiały – przykład oznaczenia

NKS-...- blacha ocynkowana

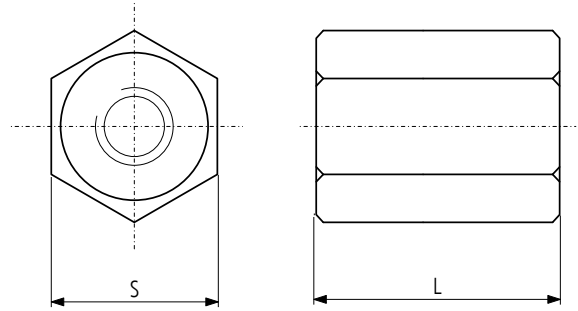
### Przykład oznaczenia

Kod produktu: **NKS - M8**

typ \_\_\_\_\_  
średnica \_\_\_\_\_

Kod	d [mm]	m [mm]	s [mm]	Waga [kg/100]
NKS-M6	6	5	10	0,25
NKS-M8	8	5	13	0,52
NKS-M10	10	5	17	1,16
NKS-M12	12	5	19	1,73

## Stalowa nakrętka łączna do pręta gwintowanego

**NZO****Wymiary****Opis**

Nakrętka łączna NZO służy do łączenia ze sobą dwóch odcinków pręta gwintowanego PG. Oba części pręta należy wkręcić do połowy złączki tak by w pełni wykorzystać jej właściwości. Stosowane w miejscach gdzie odległość pomiędzy stropem a kanałami wentylacyjnymi przekracza 3 mb i niemożliwe jest wykorzystanie prętów w jednym odcinku.

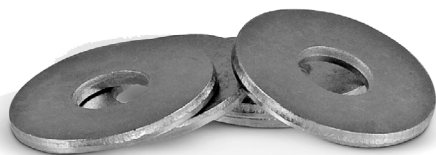
**Dostępne materiały – przykład oznaczenia**  
 NZO-...- blacha ocynkowana

**Przykład oznaczenia**

Kod produktu: **NZS - M8**

typ \_\_\_\_\_  
 średnica \_\_\_\_\_

Kod	Rozmiar	S [mm]	L [mm]	Waga [kg/100]
NZO-M6	M	10	24	0,11
NZO-M8	M	13	24	0,21
NZO-M10	M	17	30	0,35
NZO-M12	M	19	40	0,58



## Opis

Stalowe podkładki wykorzystywane są do wszelkiego rodzaju prac budowlanych i montażowych, w tym do montażu i budowy elementów wentylacyjnych. Podkładki PDS-P – poszerzone stosowane są razem ze śrubami i nakrętkami do skręcania prostokątnych ramek kanałów wentylacyjnych w miejscach narożników. Wykorzystywane do budowy czerpni, podstaw i wyrzutni dachowych – wentylacyjnych. Niezbędne do skręcania elementów złącznych i szyn montażowych LDB i LDB Strut.

### Dostępne materiały – przykład oznaczenia

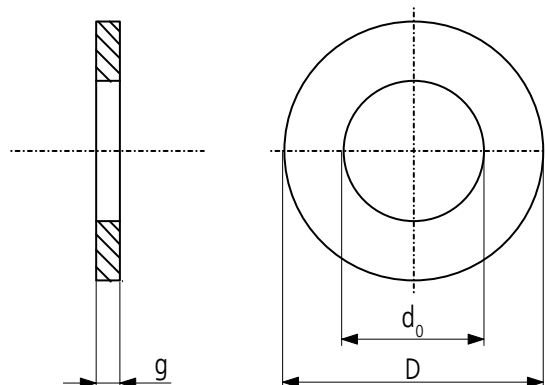
PDS-...- blacha ocynkowana

### Przykład oznaczenia

Kod produktu: **PDS - 8**

typ \_\_\_\_\_  
średnica \_\_\_\_\_

## Wymiary



Podkładki standardowe PDS, wymiary wg normy DIN 125

Kod	$\varnothing d_0$ [mm]	$\varnothing D$ [mm]	$g$ [mm]	Waga [kg/100]
PDS-6	6,4	12	1,6	0,10
PDS-8	8,4	16	1,6	0,18
PDS-10	10,5	20	2,0	0,37
PDS-12	13,0	24	2,5	0,50

Podkładki poszerzone PDS-P, wymiary wg normy DIN 9021

Kod	$\varnothing d_0$ [mm]	$\varnothing D$ [mm]	$g$ [mm]	Waga [kg/100]
PDS-P-8	8,4	24	2,0	0,62
PDS-P-10	10,5	30	2,5	1,22
PDS-P-12	13,0	37	3,0	2,22

Podkładki karbowane PDS-K, wymiary wg normy DIN 6798

Kod	$\varnothing d_0$ [mm]	$\varnothing D$ [mm]	$g$ [mm]	Waga [kg/100]
PDS-K-8	8,4	15	0,7	0,07
PDS-K-10	10,5	18	0,9	0,12
PDS-K-12	13,0	20	1,0	0,14

# Klamra spinające ramki wentylacyjnych kanałów prostokątnych

## KLQ



### Opis

Klamra KLQ stosowana jest podczas łączenia prostokątnych kanałów wentylacyjnych. Jest uniwersalna dlatego można nią łączyć kanały z ramkami PQ20, PQ30 i PQ40 na bokach o długości powyżej 500 mm. Dzięki dłuższej śrubie 25 mm klamra KLQ proponowana jest do łączenia kanałów prostokątnych z klapami przeciwpożarowymi i przepustnicami aluminiowymi DSQW-A.

Minimalna długość śruby dociskającej 17 mm.

#### Dostępne materiały – przykład oznaczenia

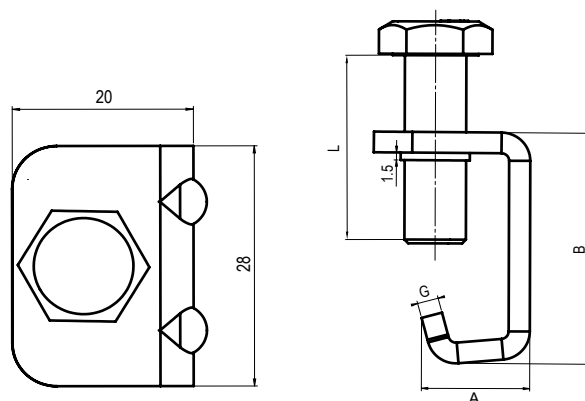
KLQ-20 blacha ocynkowana  
 KLQ-K-20 blacha kwasoodporna 1.4301/304  
 KLQ-K-20-316L - blacha kwasoodporna 1.4404/316L z molibdenem

#### Przykład oznaczenia

Kod produktu: **KLQ-20**

typ \_\_\_\_\_

### Wymiary

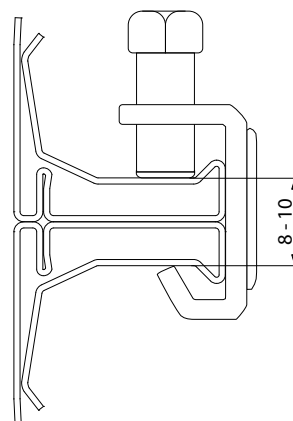


Kod	Śruba dociskowa [mm]	L [mm]	G [mm]	A [mm]	B [mm]
KLQ-20	M8	25	3,0	14	31
KLQ-20-2,5	M8	25	2,5	13	30



Dodatkowe 1,5mm gwintu zapobiega przekręceniu gwintu przy dokręcaniu śruby wkrętarką. Gwarantuje to prawidłowe połączenie elementów co wpływa na szczelność układu.

### Sposób połączenia

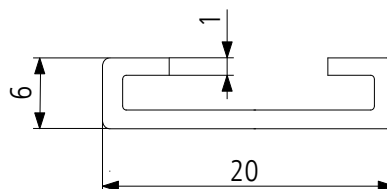


# Profil wsuwany spinający ramki kanałów prostokątnych

## PWQ



### Wymiary



### Opis

Profil wsuwany PWQ stosowany jest do łączenia ze sobą kanałów prostokątnych. Określonej długości profil nasuwany jest na połączone ze sobą profile ramkowe PQ-20 lub PQ-30. Najczęściej stosowany w przypadku konieczności pełnego złączenia kanałów po całej ich długości ramki, oraz w trudno dostępnych miejscach, gdzie nie ma przestrzeni nad kanałem by włożyć rękę celem skręcenia klamry KLQ.

#### Dostępne materiały – przykład oznaczenia

PWQ-...- blacha ocynkowana

#### Przykład oznaczenia

Kod produktu: **PWQ**

typ \_\_\_\_\_

# Profil wsuwany spinający ramki kanałów prostokątnych

## PWQ-R



### Opis

Profil wsuwany PWQ-R stosowany jest do łączenia ze sobą kanałów prostokątnych. Określonej długości profil nasuwany jest na połączone ze sobą profile ramkowe PQ-20 lub PQ-30. Najczęściej stosowany w przypadku konieczności pełnego złączenia kanałów po całej ich długości ramki, oraz w trudno dostępnych miejscach, gdzie nie ma przestrzeni nad kanałem by włożyć rękę i skręcić klamrą KLQ. Wywiniecie umożliwia łatwiejsze wsuwanie i boczne dobijanie profilu nasuwanego na ramkę z PQ.

Odcinki: 2,5m lub 5m.

#### Dostępne materiały – przykład oznaczenia

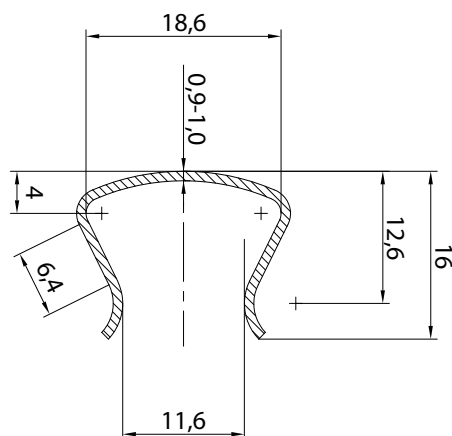
PWQ-R-... - blacha ocynkowana  
 PWQ-R-K-... - blacha kwasoodporna 1.4301/304  
 PWQ-R-K-...-316L - blacha kwasoodporna 1.4404/316L

#### Przykład oznaczenia

Kod produktu: **PWQ-R**

typ \_\_\_\_\_

### Wymiary



### Sposób montażu

1. Wsuń profil na kanał



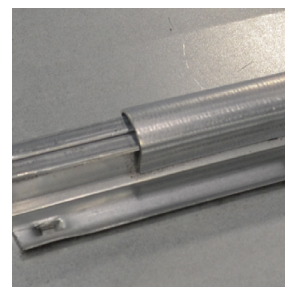
2. Delikatnie dobij profil



3. Użyj płaskiego narzędzia jeśli jest utrudniony dostęp



4. Szczelne i estetyczne zamknięcie



# Samowierzące wkręty do połączeń kanałów wentylacyjnych

## WGO



### Opis

Stalowy wkręt samowierzący WGO do szybkiego mocowania zawieszonych typu L, Z i T do blachy. Dostosowane są również do łączenia okrągłych kanałów z kształtkami. Wkręty WGO dostępne są z łbami pod klucz, krzyżak lub imbus. Powierzchnia wkrętów jest ocynkowana galwanicznie. Istnieje również możliwość zamówienia nakładki do wkrętarki pod dany wkręt. Poniżej oznaczenia nakładek:

WGO-NK-KZ - nakładka pod krzyżak

WGO-NK-IB - nakładka pod imbus

### Dostępne materiały – przykład oznaczenia

WGO...-...- blacha ocynkowana

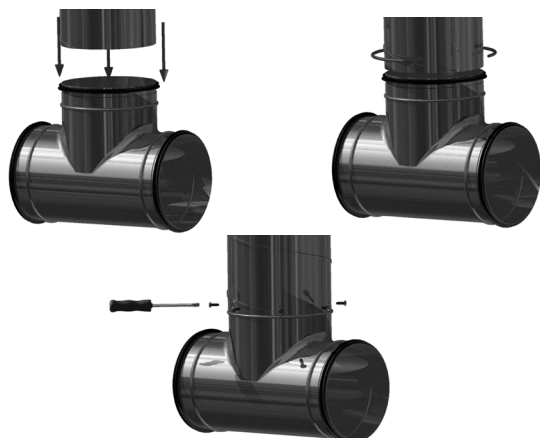
Wkręty WGO-D-..... są rekomendowane do kształtek uszczelnionych zapewniając łatwiejsze uzyskanie szczelności D całej instalacji.

### Przykład oznaczenia

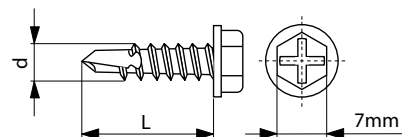
Kod produktu: **WGO-13-KL**

typ \_\_\_\_\_

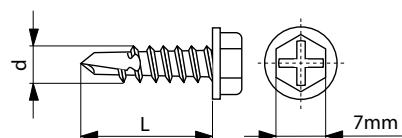
Przykładowy sposób montażu kształtek z klasą szczelności D



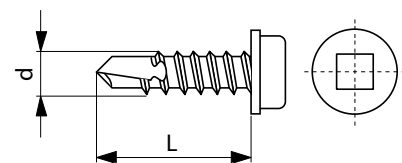
### Wymiary



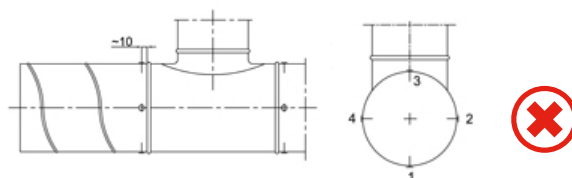
Kod	Ød [mm]	L [mm]	Końcówka
WGO-D-09	4,2	9	pod klucz, krzyżak



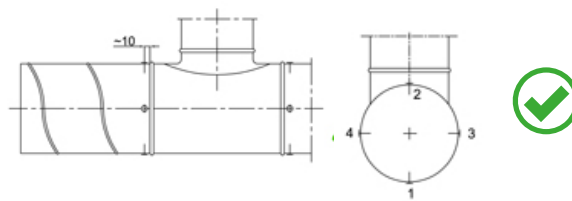
Kod	Ød [mm]	L [mm]	Końcówka
WGO-09-KZ	4,2	9	pod klucz, krzyżak
WGO-13-KZ	4,2	13	pod klucz, krzyżak
WGO-16-KZ	4,2	16	pod klucz, krzyżak
WGO-19-KZ	4,2	19	pod klucz, krzyżak
WGO-25-KZ	4,2	25	pod klucz, krzyżak



Kod	Ød [mm]	L [mm]	Końcówka
WGO-09-IB	4,2	9	pod imbus
WGO-13-IB	4,2	13	pod imbus
WGO-16-IB	4,2	16	pod imbus
WGO-19-IB	4,2	19	pod imbus
WGO-25-IB	4,2	25	pod imbus
WGO-D-09-IB	4,2	9	pod imbus



Błędny sposób montażu - niewłaściwa kolejność montażu wkrętów



Właściwy sposób montażu - właściwa kolejność montażu wkrętów

Końcówki do wiertarki do samowiercących wkrętów WGO

**WGO-NK-KL/WGO-NK-KZ/WGO-NK-IB****Opis**

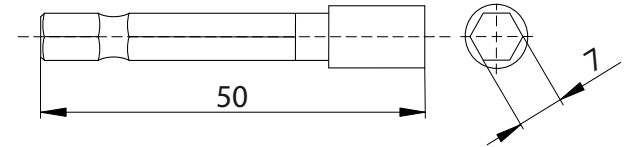
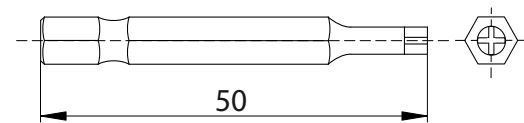
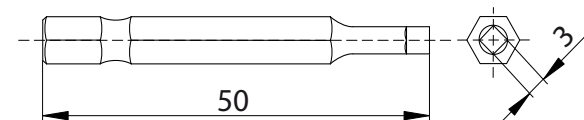
Nakładki WGO-NK-... przeznaczone są do szybkiego wkręcania wkrętów WGO za pomocą wkrętarki. Dostępne są następujące nakładki na klucz:

- WGO-NK-KL** - nakładka pod klucz
- WGO-NK-KZ** - nakładka pod krzyżak
- WGO-NK-IB** - nakładka pod imbus

**Dostępne materiały – przykład oznaczenia**  
 WGO-NK-... - AISI 6150H stal ocynkowana galwanicznie

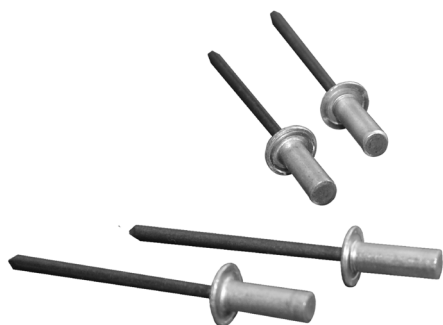
**Przykład oznaczenia**Kod produktu: **WGO-NK-KL**

typ \_\_\_\_\_

**Wymiary****WGO-NK-KL****WGO-NK-KZ****WGO-NK-IB**

# Nity

## NIT-S/NIT-S-K



### Opis

Nity szczelne NIT-S i NIT-S-K stosowane są do połączeń elementów wentylacyjnych wszędzie tam gdzie jest wymagana wysoka klasa szczelności. Połączenie nitami szczelnymi nie obniża klasy szczelności. W opakowaniu znajduje się 1000szt.

**NIT-S** - nit szczelny aluminiowo-stalowy

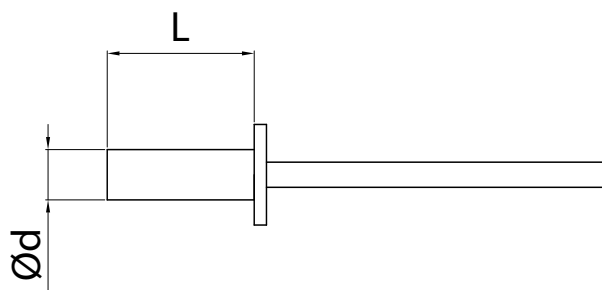
**NIT-S-K** - nit szczelny kwasoodporny

#### Przykład oznaczenia

Kod produktu: **NIT-S - 3,2 - 08**

typ \_\_\_\_\_  
średnica \_\_\_\_\_  
długość \_\_\_\_\_

### Wymiary



$\varnothing d$ [mm]	Długość L [mm]	Przykładowe połączenia
3,2	8	kanał, profil
4	8	elementy Spiral
4	10	zawiesia

**Opis**

Opaska zaciskowa TKS wykonana jest z taśmy z blachy ocynkowanej. Opaska TKS jest niezbędna do łączenia przewodów elastycznych z kształtkami, przyłączami, króćcami itp. Odpowiednio ukształtowane krawędzie taśmy opaski zapobiegają przed uszkodzeniem podczas jej zakładania i montowania. Opaska TKS posiada ślimakowy zacisk gwarantujący szczelne i trwałe połączenie.

**Szerokość taśmy:** 9 mm.

**Pakowanie:** 10 szt. w paczce.

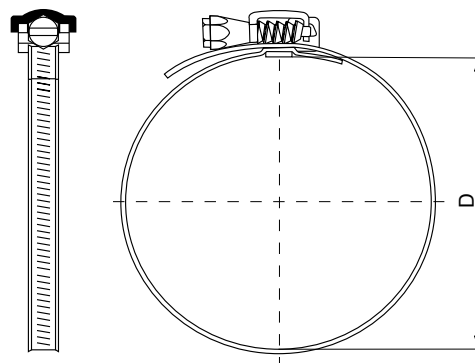
**Materiały:**

TKS - opaska - blacha ocynkowana  
zacisk - blacha kwasoodporna SUS201  
śruba - stal węglowa SWCH1035

**Przykład oznaczenia**

Kod produktu: **TKS-135**

typ \_\_\_\_\_

**Wymiary**

Kod	Zakres średnic Ø [mm]
TKS-90	50-90
TKS-110	50-110
TKS-135	50-135
TKS-165	50-165
TKS-215	50-215
TKS-270	50-270
TKS-315	50-315
TKS-325	50-325
TKS-380	50-380
TKS-525	50-525
TKS-660	50-660

# TKS-A



## Opis

Opaska zaciskowa TKS-A wykonana jest z taśmy z blachy nierdzewnej. Opaska TKS-A jest niezbędna do łączenia przewodów elastycznych z kształtkami, przyłączami, króćcami itp. Odpowiednio ukształtowane krawędzie taśmy opaski zapobiegają przed uszkodzeniem podczas jej zakładania i montowania. Opaska TKS-A posiada ślimakowy zacisk gwarantujący szczelne i trwałe połączenie. Na całej długości opaski występują wcięcia dzięki którym możliwe jest zastosowanie opaski TKS-A nawet dla małych średnic.

**Szerokość taśmy:** 9 mm.

**Pakowanie:** 10 szt. w paczce.

### Materiały

TKS-A - opaska - blacha kwasoodporna SUS430

zacisk - blacha kwasoodporna SUS201

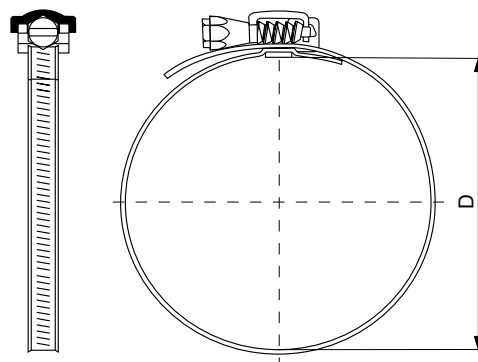
śruba - stal węglowa SWCH1035

### Przykład oznaczenia

Kod produktu: **TKS-A-135**

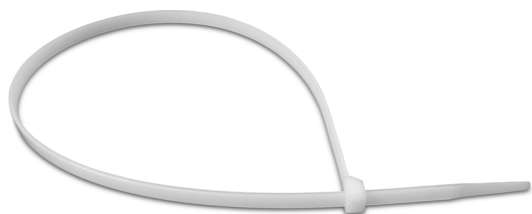
typ \_\_\_\_\_

## Wymiary



Kod	Zakres średnic Ø [mm]
TKS-A-90	50-90
TKS-A-110	50-110
TKS-A-135	50-135
TKS-A-165	50-165
TKS-A-215	50-215
TKS-A-270	50-270
TKS-A-315	50-315
TKS-A-325	50-325
TKS-A-380	50-380
TKS-A-525	50-525
TKS-A-660	50-660

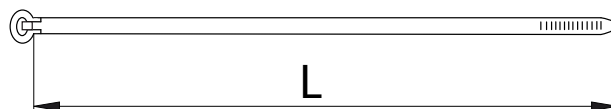
Nylonowe opaski do przewodów elastycznych i izolacji

**TKS-N****Opis**

Opaska zaciskowa TKS-N wykonane są w całości z nylonu. Stanowią doskonałą alternatywę dla opasek metalowych. Dzięki swojej konstrukcji umożliwiają bardzo szybki i łatwy montaż. Opaski TKS-N można stosować w temperaturze od -55°C do +100°C. Stosowana nie tylko do elastycznych przewodów wentylacyjnych, ale również do zaciskania i zabezpieczenia przed zsunięciem izolacji typu Lamela mat owijanej na okrągłych kanałach Spiral.

**Przykład oznaczenia**Kod produktu: **TKS-N-500**

typ \_\_\_\_\_

**Wymiary**

Kod	Długość L [mm]	Ø Średnica max [mm]
TKS-N-500	500	140
TKS-N-550	550	155
TKS-N-650	650	185
TKS-N-800	800	235
TKS-N-920	920	270
TKS-N-1180	1180	355

# Opaski zaciskowe do przewodów elastycznych **TKSE/TKSL**

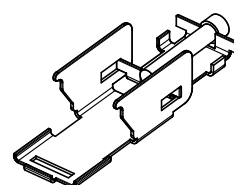
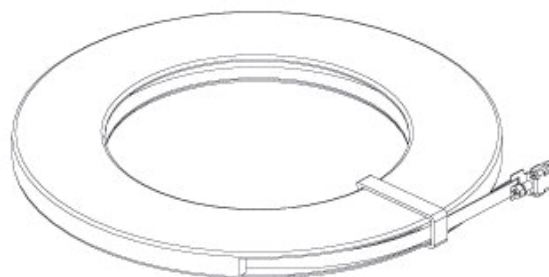
TKSE



TKSL



## Wymiary



## Opis

Opaska TKSE jest niezbędna do łączenia przewodów elastycznych z kształtkami, przyłączami, króćcami itp. Odpowiednio ukształtowane krawędzie taśmy opaski zapobiegają przed uszkodzeniem podczas jej zakładania i montowania. Opaska zaciskowa TKSE ma 9 mm szerokości i dostępna jest w 30 metrowych rolkach. Na całej swojej długości posiada wcięcia dzięki czemu możliwe jest jej docinanie no dowolny wymiar. Pudełko jest jednocześnie miarką do odmierzania ilości taśmy do odpowiedniej średnicy przewodu elastycznego co ułatwia odmierzanie taśmy. Dodatkowo do opaski TKSE potrzebne są zaciski TKSL.

### Pakowanie:

opaska TKSE - 30mb/rolka  
zaciski TKSL - 50szt/pudełko

### Materiały:

TKSE - opaska - blacha ocynkowana  
TKSL - zacisk - blacha kwasoodporna SUS201  
śruba - stal węglowa SWCH1035

### Przykład oznaczenia

Kod produktu: **TKSE**

typ \_\_\_\_\_

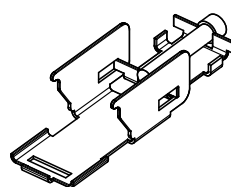
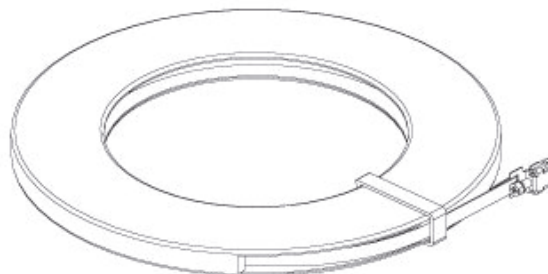
Opaski zaciskowe do przewodów elastycznych

**TKSE-A/TKSL-A**

TKSE-A



TKSL-A

**Wymiary****Opis**

Opaski TKSE-A są niezbędne do łączenia przewodów elastycznych z kształtkami, przyłączami, króćcami itp. Odpowiednio ukształtowane krawędzie taśmy opaski zapobiegają przed uszkodzeniem podczas jej zakładania i montowania. Opaska zaciskowa TKSE ma 9 mm szerokości i dostępna jest w 30 metrowych rolkach. Na całej swojej długości posiada wcięcia dzięki czemu możliwe jest jej docinanie no dowolny wymiar. Pudełko jest jednocześnie miarką do odmierzania ilości taśmy do odpowiedniej średnicy przewodu elastycznego co ułatwia odmierzanie taśmy. Dodatkowo do opasek TKSE-A potrzebne są zaciski TKSL-A.

**Pakowanie:**

opaska TKSE-A - 30mb/rolka  
zaciski TKSL-A - 50szt/pudełko

**Materiały:**

TKSE-A - opaska - blacha kwasoodporna SUS430  
TKSL-A - zacisk - blacha kwasoodporna SUS201  
śruba - stal węglowa SWCH1035

**Przykład oznaczenia**Kod produktu: **TKSE-A**

typ \_\_\_\_\_

# Opaska uszczelniająca **MSFK**



## Opis

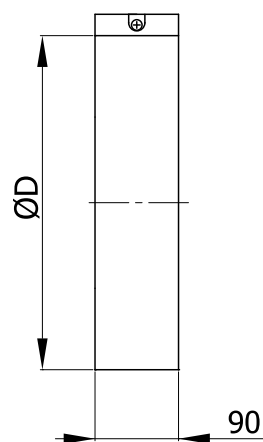
Opaska uszczelniająca MSFK przeznaczona jest łączyć elementy wentylacyjnych, które wymagają zdejmowania bez konieczności demontażu większej części instalacji np. demontaż wentylatora. Ponadto może być wykorzystywana jako dodatkowe uszczelnienie połączeń przewodów. Standardowo wewnątrz opaska wyłożona jest pianką poliuretanową. Na zamówienie możliwe jest dostarczenie opaski wyłożonej gumą EPDM pod kodem: MSFK-L...

### Przykład oznaczenia

Kod produktu: **MSFK - aaa**

typ \_\_\_\_\_  
ØD \_\_\_\_\_

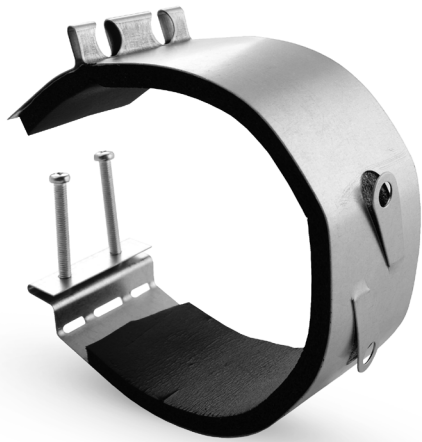
## Wymiary



$\varnothing D_{nom}$ [mm]	Waga [kg]
80	0,3
100	0,3
125	0,4
140	0,4
150	0,5
160	0,5
180	0,5
200	0,5
224	0,6
250	0,6
300	0,6
315	0,7
350	0,7
400	0,8
450	1,1
500	1,2

# Opaska montażowa wentylatorów kanałowych

## MSFK-C



### Opis

Opaska MSFK-C ma największe zastosowanie podczas montażu i podwieszania wentylatorów kanałowych okrągłych w instalacji wentylacyjnej. Wewnątrz opaska wyłożona jest pianką kauczukową. Opaskę taką najpierw nakładamy na kanały SPIRAL - potem pomiędzy dwa odcinki wkładamy wentylator i nasuwamy opaskę na króćce wentylatora. Po skręceniu opasek posiadamy szczelną i pewną instalację, w której w przypadku awarii wentylatora możemy bez zmian konstrukcyjnych wymienić wentylator na nowy egzemplarz.



Dostarczane opaski są płaskie, należy je dogiąć do zamówionej średnicy kanału.

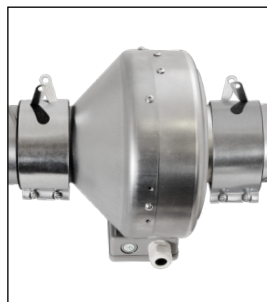
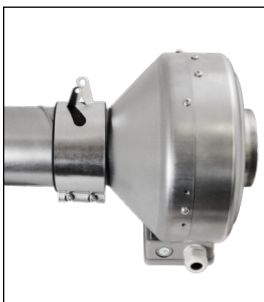
#### Przykład oznaczenia

Kod produktu: **MSFK-C - aaa**

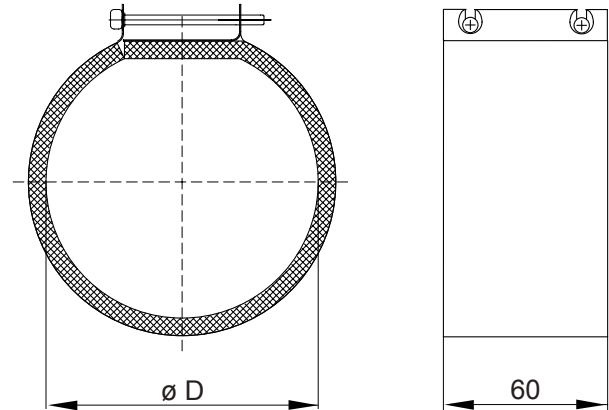
typ \_\_\_\_\_  
 ØD \_\_\_\_\_

### Sposób podwieszania

1. Zamontuj opaskę na kanale i podwieś element.
2. Analogicznie zamontuj opaskę z drugiej strony.



### Wymiary



$\varnothing D_{nom}$ [mm]	Waga [kg]
80	0,2
100	0,2
125	0,2
140	0,2
150	0,3
160	0,3
200	0,3
250	0,4
315	0,5