



## Opis

GKL/GK – przepustnica / zasuwa kanałowa do instalacji wentylacji i odpylania.

Przepustnica wentylacyjna GKL/GK pełni rolę zasuwy rurowej zamykającej w pełni przekrój instalacji wentylacyjnej. Stosowana w instalacjach wentylacji mechanicznej w miejscach gdzie konieczne jest częste czyszczenie instalacji rurowej. Najlepiej sprawdza się w instalacjach odpylania w przemyśle drzewnym, produkcji styropianu lub innych gdzie występują pyły i zanieczyszczenia.

Przepustnice GKL/GK mają możliwość zamontowania siłownika pneumatycznego.

- dla GKL/GK ≤ 200 - należy zastosować 1 siłownik
- dla GKL/GK > 200 - należy zastosować 2 siłowniki

GK – przepustnica / zasuwa z gołymi kołnierzami.

GKL – przepustnica / zasuwa z uszczelkami z gumy EPDM na kołnierzach – klasa szczelności D

### Przykład oznaczenia

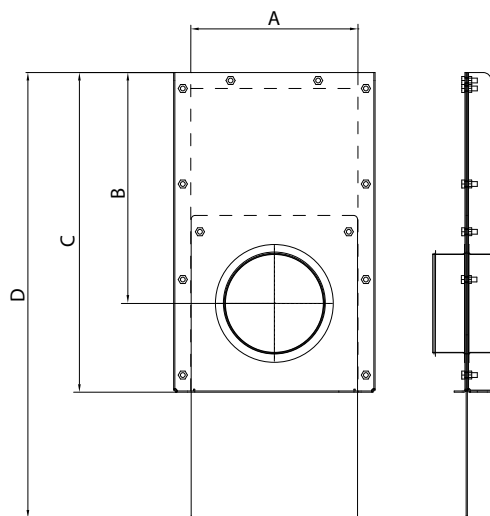
Kod produktu:

GKL - aaa

typ \_\_\_\_\_

Ød<sub>1</sub> \_\_\_\_\_

## Wymiary



| Ød <sub>1</sub><br>[mm] | A<br>[mm] | B<br>[mm] | C<br>[mm] | D<br>[mm] | waga<br>[kg] |
|-------------------------|-----------|-----------|-----------|-----------|--------------|
| 100                     | 184       | 210       | 320       | 455       | 3,15         |
| 125                     | 209       | 290       | 400       | 555       | 4,35         |
| 150                     | 244       | 300       | 405       | 590       | 5,05         |
| 160                     | 244       | 300       | 405       | 600       | 5,15         |
| 200                     | 315       | 370       | 515       | 750       | 7,05         |
| 400                     | 484       | 675       | 915       | 1355      | 18,20        |