

# Rekuperator z odzyskiem ciepła i wilgoci - wym. krzyżowy

## HRU-ECCO



### Opis

Rekuperator podwieszany HRU-ECCO z odzyskiem ciepła i wilgoci posiada bardzo wydajny wymiennik krzyżowy. Konstrukcja wymiennika jest wykonana z celulozy o wysokiej przepuszczalności wilgoci, dobrej szczelności, dobrej odporności na starzenie.

Odległość pomiędzy włóknami odpowiada wielkości cząstek wilgoci. Większe cząsteczki np. zapachów są nieprzepuszczone przez wymiennik. Zapobiega to przenikaniu zanieczyszczeń do świeżego powietrza.

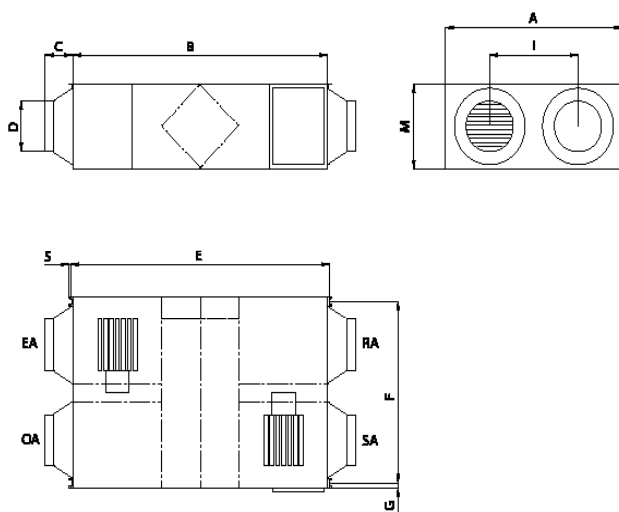
Dostępne są rekuperatory o wydajności od 200m<sup>3</sup>/h do 400m<sup>3</sup>/h. HRU-ECCO posiada trzy biegi, dwa filtry oraz funkcję odszraniania.

#### Przykład oznaczenia

Kod produktu: **HRU - ECCO - 200**

typ \_\_\_\_\_

### Wymiary



EA - zużyte powietrze wyrzucane na zewnątrz  
 OA - świeże powietrze zaciągane z zewnątrz  
 RA - zużyte powietrze wywiewane z pomieszczenia  
 SA - świeże powietrze nawiewane do pomieszczenia

Model	Wymiary								
	A [mm]	B [mm]	C [mm]	D [mm]	E [mm]	F [mm]	G [mm]	I [mm]	M [mm]
HRU-ECCO-200	580	666	100	160	725	510	19	290	264
HRU-ECCO-300	599	744	100	160	675	657	19	315	270
HRU-ECCO-400	804	744	100	160	675	862	19	480	270

Model	Przepływ powietrza [m <sup>3</sup> /h]			Efektywność entalpii [%]						Efektywność odzysku temperatury [%]			Poziom hałasu [dB]			Napięcie [V]	Prąd [A]	Moc [W]	Masa [kg]
				Lato			Zima												
	L	M	H	L	M	H	L	M	H	L	M	H	L	M	H				
HRU-ECCO-200	150	200	200	60	55	55	63	59	59	75	70	70	22	25	27	230	0,50	105	23
HRU-ECCO-300	250	300	300	62	57	57	65	61	61	73	68	68	23	27	30	230	0,56	117	27
HRU-ECCO-400	350	400	400	62	57	57	65	60	60	74	69	69	25	29	32	230	0,72	150	35

L - pierwszy bieg

M - drugi bieg

H - trzeci bieg

# Rekuperator z odzyskiem ciepła i wilgoci - wym. krzyżowy

## HRU-ECCO

### Dane techniczne

#### Wykresy doboru

