

# Centrala-rekuperator z odzyskiem ciepła i wilgoci HRU-ERGO

**Pobierz Wentyle**  
**Pobierz AlnorCAM**  
**Zamawiaj w B2B**



## Opis

Rekuperator podwieszany HRU-ERGO z odzyskiem ciepła i wilgoci posiada bardzo wydajny wymiennik przeciwprądowy. Konstrukcja wymiennika jest wykonana z celulozy o wysokiej przepuszczalności wilgoci, dobrej szczelności, dobrej odporności na starzenie.

Odegość pomiędzy włóknami odpowiada wielkości cząstek wilgoci. Większe cząsteczki np. zapachów są nieprzepuszczone przez wymiennik. Zapobiega to przenikaniu zanieczyszczeń do świeżego powietrza.

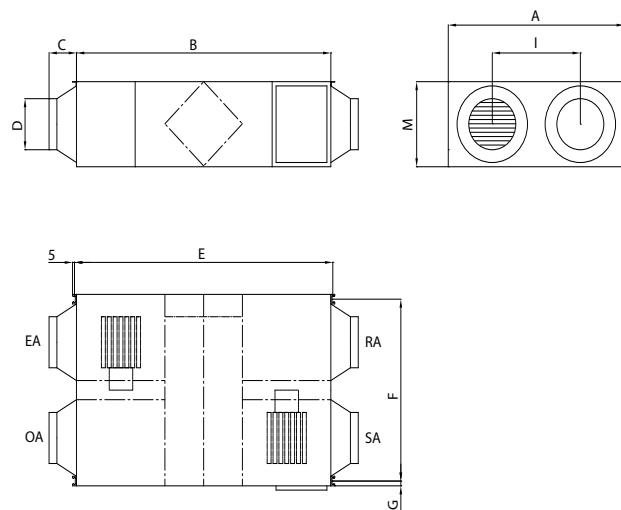
Dostępne są rekuperatory o wydajności od 250m<sup>3</sup>/h do 1000m<sup>3</sup>/h. HRU-ERGO posiada trzy biegi, dwa filtry oraz funkcję odszraniania.

### Przykład oznaczenia

Kod produktu: **HRU - ERGO - 250**

typ \_\_\_\_\_

## Wymiary



EA - zużyte powietrze wyrzucane na zewnątrz  
OA - świeże powietrze zaciągane z zewnątrz  
RA - zużyte powietrze wywiewane z pomieszczenia  
SA - świeże powietrze nawiewane do pomieszczenia

Model	Przepływ powietrza [m <sup>3</sup> /h]			Efektywność entalpii [%]						Efektywność odzysku temperatury [%]			Poziom hałasu [dB]			Napięcie [V]	Prąd [A]	Moc [W]	Masa [kg]
				Lato			Zima												
	L	M	H	L	M	H	L	M	H	L	M	H	L	M	H				
HRU-ERGO-250	165	250	250	67	63	63	73	70	70	77	75	75	22	26	27	230	0,56	117	29
HRU-ERGO-350	270	350	350	67	66	66	72	69	69	77	75	75	25	29	31	230	0,72	150	37
HRU-ERGO-500	360	500	500	68	62	62	72	67	67	78	75	75	25	31	33	230	0,96	200	43
HRU-ERGO-650	515	650	650	68	65	65	70	68	68	77	75	75	30	34	35	230	1,40	295	64
HRU-ERGO-800	625	800	800	68	65	65	74	71	71	77	75	75	32	36	38	230	1,70	355	71
HRU-ERGO-1000	780	1000	1000	68	65	65	74	71	71	77	75	75	31	36	38	230	2,10	440	83

L - pierwszy bieg

M - drugi bieg

H - trzeci bieg

**ALNOR<sup>®</sup>** systemy wentylacji

jest prawnie chronionym znakiem i technicznym patentem. Prawo do zmian zastrzeżone.

# Centrala-rekuperator z odzyskiem ciepła i wilgoci HRU-ERGO

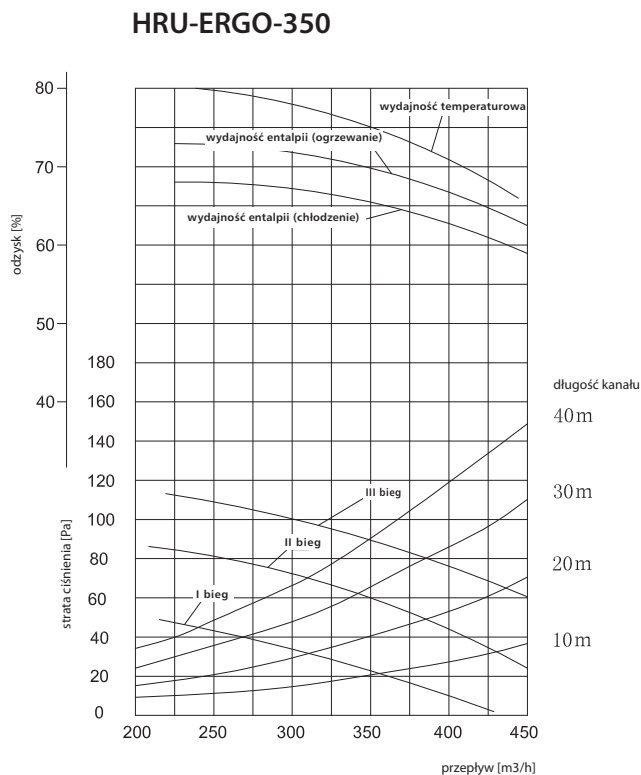
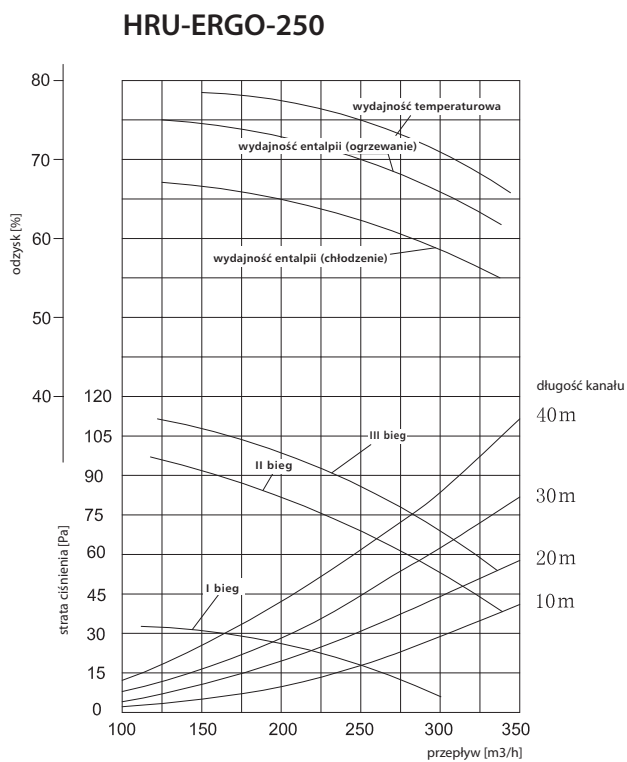
[Pobierz Wentyle](#)  
[Pobierz AlnorCAM](#)  
[Zamawiaj w B2B](#)

## Wymiary

Model	Wymiary								
	A [mm]	B [mm]	C [mm]	D [mm]	E [mm]	F [mm]	G [mm]	I [mm]	M [mm]
HRU-ERGO-250	599	920	100	160	850	657	19	315	264
HRU-ERGO-350	804	882	100	160	813	860	19	480	270
HRU-ERGO-500	904	962	107	200	890	960	19	500	270
HRU-ERGO-650	884	1222	107	200	1150	940	19	480	340
HRU-ERGO-800	884	1322	85	250	1250	940	19	428	388
HRU-ERGO-1000	1134	1322	85	250	1250	1190	19	678	388

## Dane techniczne

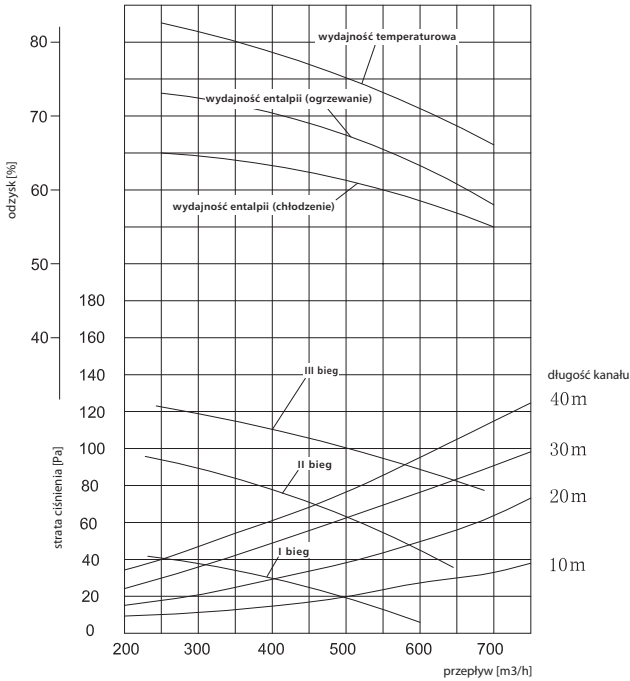
### Wykresy doboru



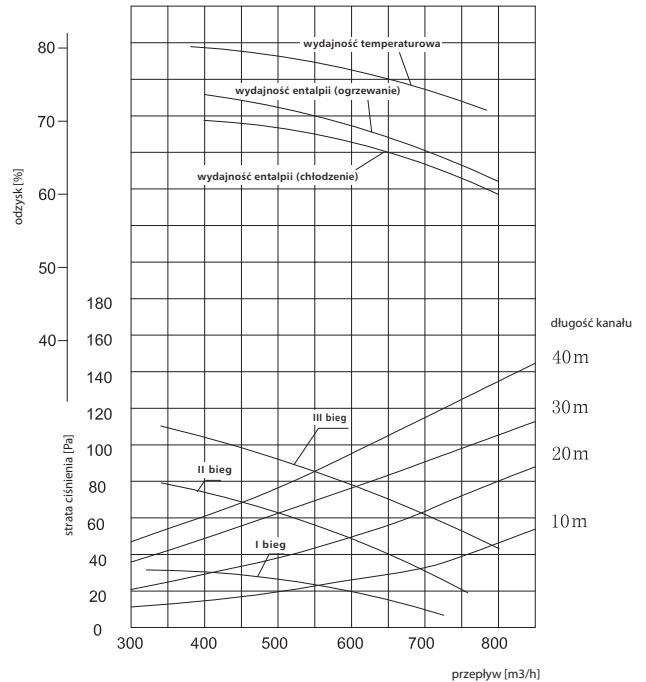
## Dane techniczne

### Wykresy doboru

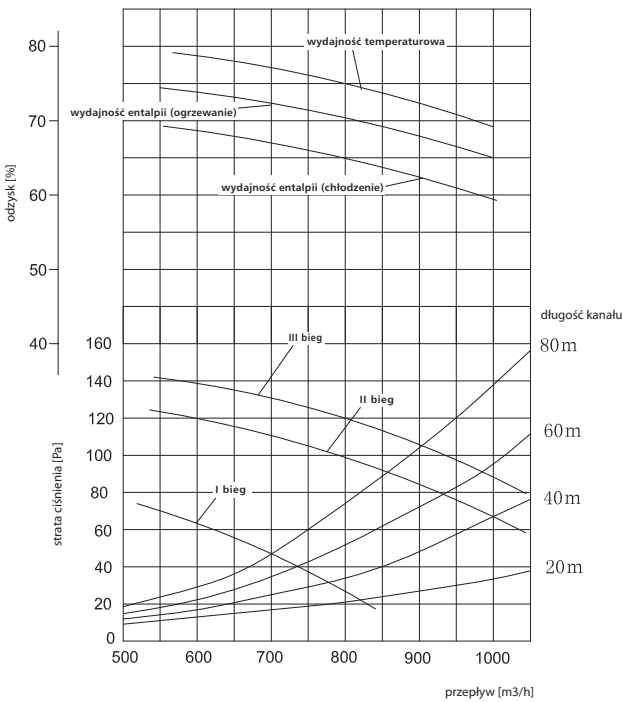
HRU-ERGO-500



HRU-ERGO-650



HRU-ERGO-800



HRU-ERGO-1000

