

Skrzynki rozprężne pod anemostaty wywiewne rastrowe

PRV**Opis**

Skrzynki rozprężne PRV są elementami przyłączeniowymi anemostatów wywiewnych rastrowych w instalacjach wentylacyjnych o dużych wydatkach przepływu.

Stosuje się je w celu stabilizacji przepływu powietrza oraz uzyskania jego równomiernego napływu do anemostatu.

Przyłączenie skrzynek do instalacji wentylacyjnej może być wykonane w płaszczyźnie bocznej lub górnej. Mogą być wyposażone w przepustnicę zamocowaną w króćcu wlotowym.

Wykonujemy skrzynki wyłożone elastyczną i odporną na wysokie temperatury izolacją na bazie kauczuku o grubości 9mm. Istnieje możliwość zamówienia skrzynek na podstawie rysunków dostarczonych przez zamawiającego.

Oznaczenia symboli:**Podłączenie:**

B – podłączenie boczne

G – podłączenie górne

Wyposażenie:

D – z przepustnicą

Izolacja:

I – izolowana

Materiał: stal ocynkowana

Na zamówienie blacha kwasoodporna

Wykończenie:

Standardowo są niemalowane.

Na zamówienie malowane proszkowo RAL 9016

Przykład oznaczenia

Kod produktu: **PRV 595 B D I ød**

typ

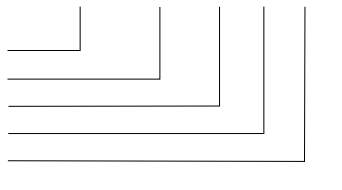
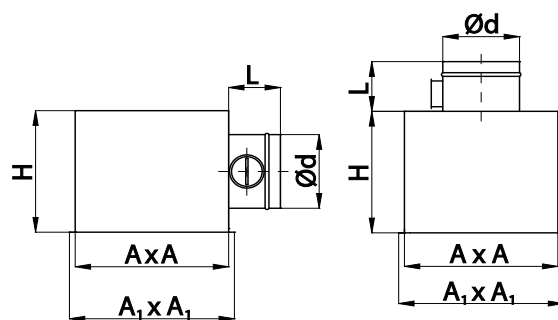
wielkość

podłączenie

wyposażenie

izolacja

średnica

**Wymiary**

typ B - podłączenie boczne

typ G - podłączenie górne

Rodzaj anemostatu [mm]	AxA [mm]	A ₁ xA ₁ [mm]	H [mm]	Max. ød [mm]	Stand. ød [mm]	L [mm]
RVA-595-595	555	585	330	250	250	165