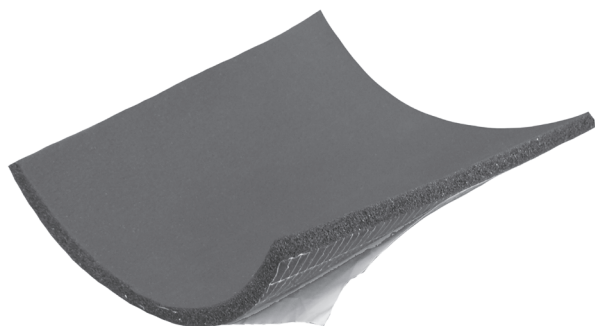


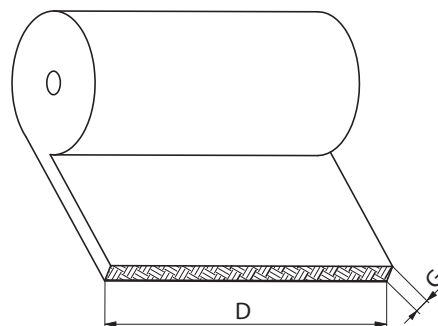
Izolacje techniczne

ARMAFLEX/K-FLEX-STDH/INSUL-RXT**Opis**

Izolacje techniczne mogą być stosowane jako tłumienie akustyczne oraz izolacja termiczna. Wykonane są z elastycznej pianki o zamkniętej strukturze komórkowej na bazie syntetycznego kauczuku. Zastosowanie takich izolacji zapobiega zjawisku kondensacji pary wodnej oraz zmniejsza straty energii. Z jednej strony izolacja wyposażona jest w taśmę samoprzylepną, która jest wzmocniona siatką. Dzięki temu instalacja jest bardzo szybka, prosta i trwała.

Przykład oznaczeniaKod produktu: **ARMAFLEX-09**

typ _____

Wymiary

Typ	G [mm]	D [mm]	Długość w rolce [mb]
ARMAFLEX-06	6	1000	15
ARMAFLEX-09	9	1000	10
ARMAFLEX-13	13	1000	8
ARMAFLEX-19	19	1000	6
ARMAFLEX-25	25	1000	4
K-FLEX-STDH-06	6	1500	30
K-FLEX-STDH-10	10	1500	20
K-FLEX-STDH-13	13	1500	15
K-FLEX-STDH-16	16	1500	12
K-FLEX-STDH-19	19	1500	10
K-FLEX-STDH-25	25	1500	8
K-FLEX-STDH-30	30	1500	6
INSUL-RXT-06	6	1000	30
INSUL-RXT-09	9	1000	20
INSUL-RXT-13	13	1000	14
INSUL-RXT-16	16	1000	12
INSUL-RXT-19	19	1000	10
INSUL-RXT-25	25	1000	8
INSUL-RXT-32	32	1000	6

Dane techniczne

Kod	Temperatura stosowania T [°C]	Przewodność cieplna λ [W/mK]	Przenikalność μ	Izolacja akustyczna [dB]	Opis
ARMAFLEX	-50 °C do +110 °C	0,035	≥ 10000	redukcja do 30dB	mata kauczukowa z klejem
K-FLEX-STDH	-40 °C do +85 °C	0,036	≥ 5000	-	mata kauczukowa szara z klejem
INSUL-RXT	-40 °C do +105 °C	0,038	≥ 7000	redukcja do 30dB	mata kauczukowa z klejem