

Kolana rewizyjne okrągłych systemów wentylacji **BPBKCL-90/BPBKC-90**



Opis

Rewizyjne łuki wentylacyjne umożliwiają łatwe i szybkie czyszczenie instalacji wentylacyjnych. Dzięki odejściu na wierzchołku kolana otrzymujemy dostęp w dwóch kierunkach instalacji wentylacyjnej. Odgałęzienie zaślepimy mufową zaślepką CPFH posiadającą rączkę do łatwego demontażu.

BPBKCL – kolano z 3 uszczelkami EPDM zapewniającymi klasę szczelności D

BPBKC – kolano bez uszczelkek

Dostępne materiały – przykład oznaczenia

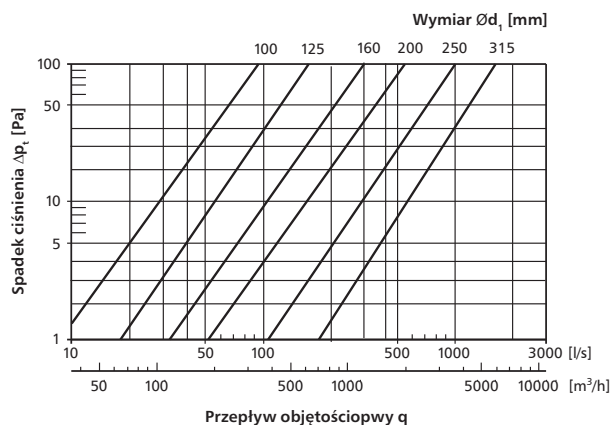
BPBKCL-...-...-90- blacha ocynkowana

Przykład oznaczenia

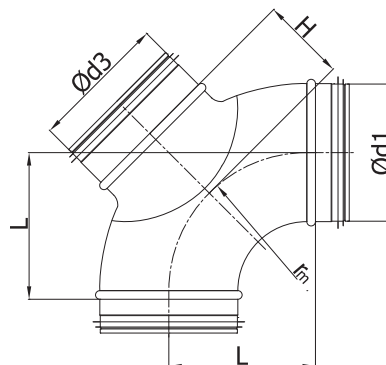
Kod produktu: **BPKCL - aaa - bbb - 90°**



Dane techniczne



Wymiary



$$r_m \approx 1 \times d_1$$

$\varnothing d_{1 \text{ nom}}$ [mm]	$\varnothing d_{3 \text{ nom}}$ [mm]	L [mm]	H [mm]	Waga [kg]
100	100	100	78	0,4
125	100	125	78	0,6
125	125	125	90	0,6
150	125	150	90	0,8
160	125	160	90	0,8
160	160	160	108	0,8
180	160	175	108	1,1
200	160	200	108	1,4
200	200	200	128	1,4
250	200	250	128	2,3
250	250	250	148	2,3
315	250	315	148	3,5
315	315	315	180	3,5

Tabela ma zastosowanie do BPBKCL z zaślepką CPFH i tej samej średnicy głównego przewodu jak i odgałęzienia ($\varnothing d_1 = \varnothing d_3$).

Z zaślepką CPFH i odgałęzieniem redukującym o jedną średnicę ($\varnothing d_3 < \varnothing d_1$), spadek ciśnienia wynosi około 30%.