

Kolano wentylacyjne z możliwością czyszczenia instalacji **BPKCL-90/BPKC-90**



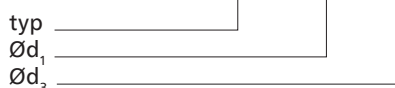
Opis

Kolano rewizyjne umożliwia łatwe i sprawne czyszczenie instalacji wentylacyjnej wykonanej z okrągłych kształtek i rur spiralnie zwijanych. Dzięki niemu możemy ograniczyć ilość elementów rewizyjnych gdyż posiadając otwór na łuku kanału mamy dostęp zarówno do prawej jak i lewej odnogi. Rewizja ma wymiar nypłowy – dlatego dekiel zamykający powinien być mufowy – najlepiej w wykonaniu z rączką jako CPFH. Rozwiązanie to zapewnia mniejsze straty ciśnienia niż zastosowanie konwencjonalnych trójników.

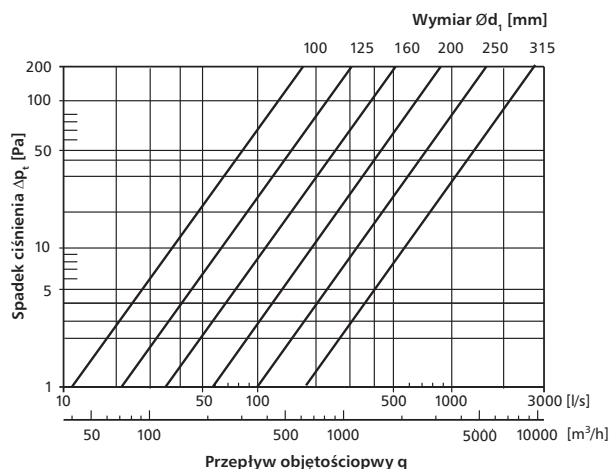
Dostępne materiały – przykład oznaczenia
BPKCL-...-...- blacha ocynkowana

Przykład oznaczenia

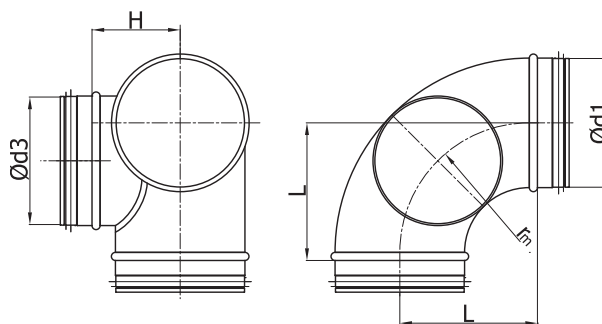
Kod produktu: **BPKCL - aaa - bbb**



Dane techniczne



Wymiary



$$r_m \approx 1 \times d_1$$

$\varnothing d_{1\text{ nom}}$ [mm]	$\varnothing d_{3\text{ nom}}$ [mm]	L [mm]	H [mm]	Waga [kg]
100	100	100	78	0,4
125	100	125	78	0,6
125	125	125	90	0,7
150	125	150	90	0,9
160	125	160	90	1,0
160	160	160	108	1,0
180	160	180	108	1,2
200	160	200	108	1,4
200	200	200	128	1,4
250	200	250	128	2,2
250	250	250	148	2,3
315	250	315	148	3,3
315	315	315	180	3,3