

# Wyrzutowe kolana wentylacyjne z siatką

## BSAVL/BSAV



### Opis

Wentylacyjne kolano wyrzutowe stosowane jest w instalacjach z zastosowaniem okrągłych spiralnie zwijanych kanałów Spiro lub innych okrągłych przewodów. Wykonane jest z segmentowego kolana BS lub BSL połączonego z króćcem kątowym z siatką ASV-45 – połączenie jest fabryczne zamkiem blacharskim. Zwiększona część górna króćca zabezpiecza instalację przed opadami atmosferycznymi, natomiast siatka o oczku 12,7x12,7 mm chroni instalację przed ptakami lub większymi owadami. Stosowane jest do wentylacyjnej instalacji wywiewnej w której kolano łączy się nypłowo z pozostałymi elementami rurowymi. Na zamówienie możliwe jest wykonanie z kołnierzem FLS lub z blachy kwasoodpornej lub aluminium.

#### Dostępne materiały – przykład oznaczenia

- BSAVL-... - blacha ocynkowana
- BSAVL-K-...-... - blacha kwasoodporna 1.4301/304
- BSAVL-K-...-316L - blacha kwasoodporna 1.4404/316L z molibdenem

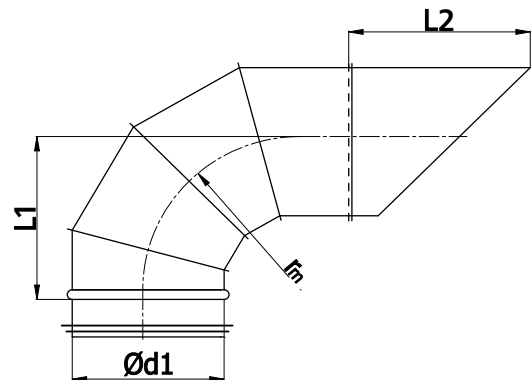
#### Przykład oznaczenia

Kod produktu: **BSAVL - aaa**

typ \_\_\_\_\_

Ød<sub>1</sub> \_\_\_\_\_

### Wymiary



$$r_m \approx 1 \times d_1$$

Ød <sub>1 nom</sub> [mm]	L <sub>1</sub> [mm]	L <sub>2</sub> [mm]	Waga [kg]
200	200	100	1,71
224	224	258	2,04
250	250	317	2,81
280	280	344	3,17
300	300	364	3,80
315	315	380	3,90
355	355	422	5,94
400	400	467	7,86
450	450	546	12,54
500	500	594	14,11
560	560	656	18,75
600	600	698	21,77
630	630	727	23,11
710	710	838	35,63
800	800	928	44,50
900	900	1027	55,16
1000	1000	1127	123,15

### Dane techniczne

