

Krótkie kolana segmentowe z uszczelką **BSKL-90**



Opis

Segmentowe kolano stosowane do spiralnie zwijanych przewodów wentylacyjnych. Składa się z 4 segmentów, a w przypadku średnic od 1120 z 5 segmentów zamykanych na zamek blacharski. Wewnątrz zamki są dodatkowo uszczelniane co w połączeniu z dwuwargową uszczelką z gumy EPDM zapewnia instalacji wentylacji i rekuperacji klasę szczelności D wg normy PN-EN 12237. Promień wynosi około 0,6 D dzięki czemu możliwe jest oszczędzenie przestrzeni między stropowej oraz obniżenie ceny zakupu kolan segmentowych. Na zamówienie wykonywane jest kolano z jedną stroną mufową - BSKFL-90



Możliwe wykonanie kolana z pojedynczym odejściem mufowym (kod: **BSKFL**) lub z podwójnym odejściem mufowym (kod: **BSKFF**).

Dostępne materiały – przykład oznaczenia

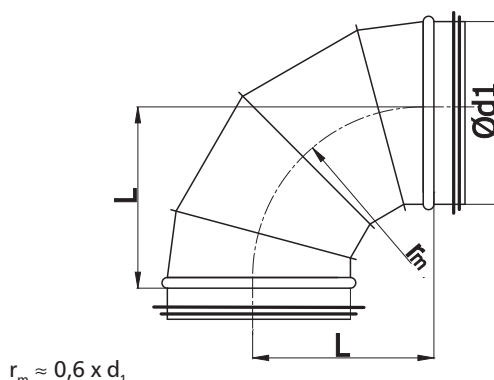
BSKL-... -90 - blacha ocynkowana
 BSKL-K-... -90 - blacha kwasoodporna 1.4301/304
 BSKL-K-... -90-316L - blacha kwasoodporna 1.4404/316L z molibdenem
 BSKL-A-... -90 - blacha aluminiowa AW-1050A H24
 BSKL-CU-... -90 - blacha miedziana M1E z4

Przykład oznaczenia

Kod produktu: **BSKL - aaa - 90**

typ _____
 Ød₁ _____
 kąt _____

Wymiary



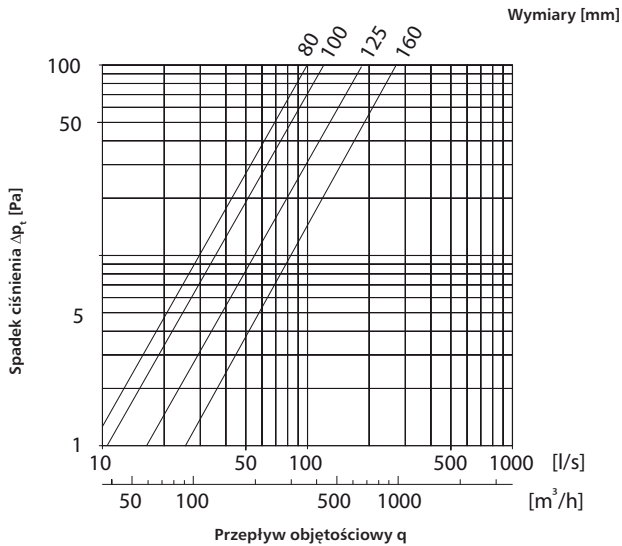
Ød _{1 nom} [mm]	L [mm]	Waga [kg]
200	160	0,70
224	170	0,80
250	175	1,10
280	215	1,40
300	200	1,60
315	240	1,70
355	230	2,10
400	280	2,60
450	315	3,80
500	340	4,60
560	355	5,70
600	360	7,50
630	410	8,20
710	425	10,30
800	480	12,80
900	540	20,40
1000	600	24,90
1120	670	31,80
1250	750	38,90
1400	840	53,60
1500	900	62,20
1600	960	70,10

Specyfikacja techniczna kolan tłoczonych i segmentowych 90°

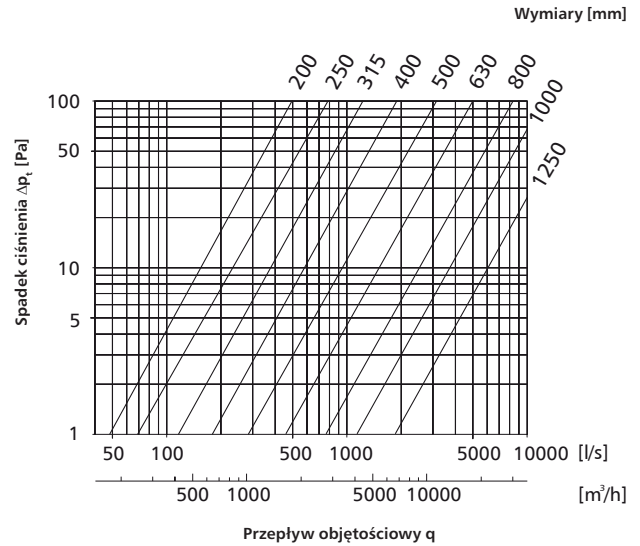
BPKL/BPL/BPDL/BSKL/BSL/BSDL

Dane techniczne

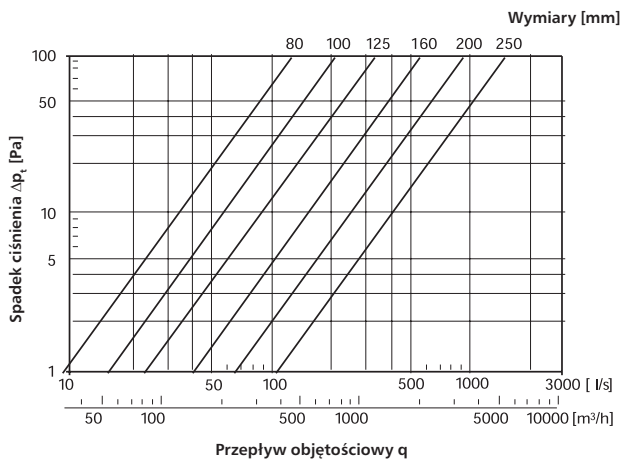
Wykres przepływu dla BPKL-90/BPK-90/BPKFL-90/BPKF-90



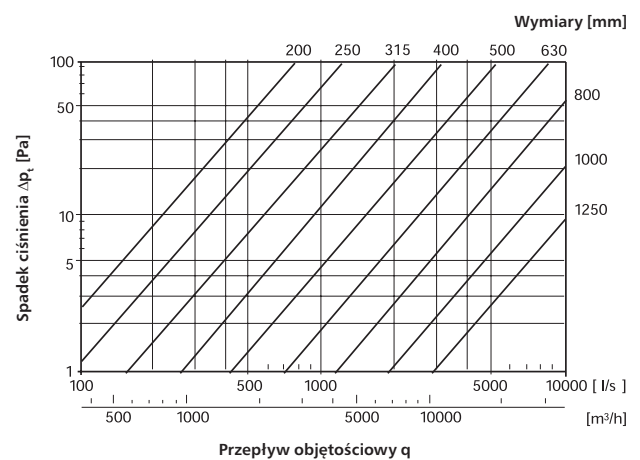
Wykres przepływu dla BSKL-90/BSK-90



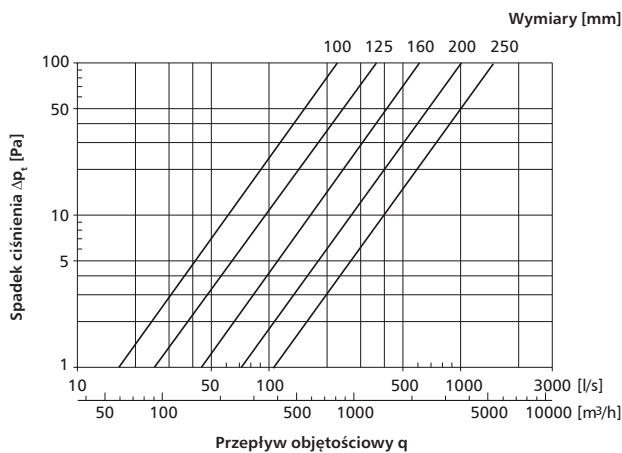
Wykres przepływu dla BPL-90/BP-90/BPL-K-90/BP-K-90



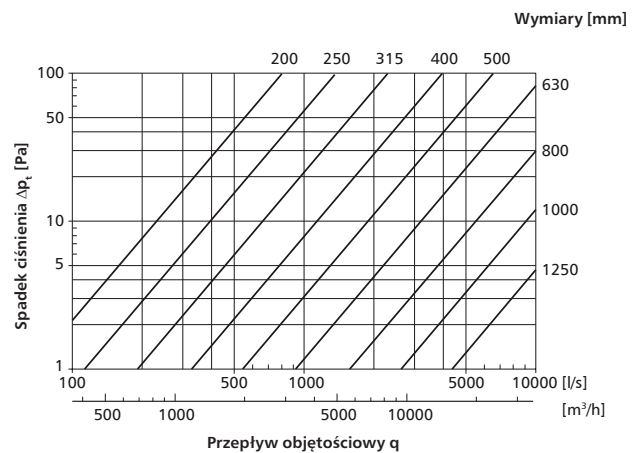
Wykres przepływu dla BSL-90/BS-90



Wykres przepływu dla BPDL-90/BPD-90



Wykres przepływu dla BSDL-90/BS-90



Kolana segmentowe krótkie z uszczelką **BSKL-60**



Opis

Kolano segmentowe używane jest z kanałami SPIRAL i przewodami gładkimi do budowania instalacji wentylacyjnej. Wewnątrz zamki są dodatkowo uszczelniane co w połączeniu z dwuwargową uszczelką z gumy EPDM zapewnia instalacji wentylacji i rekuperacji klasę szczelności D wg Normy PN-EN 12237. Połączenie z przewodem wentylacyjnym następuje poprzez wsunięcie do środka kanału. Mniejszy promień około 0,6 D oszczędza przestrzeń pomiędzy instalacją wentylacyjną a sufitem.



Możliwe wykonanie kolana z pojedynczym odejściem mufowym (kod: **BSKFL**) lub z podwójnym odejściem mufowym (kod: **BSKFF**).

Dostępne materiały – przykład oznaczenia

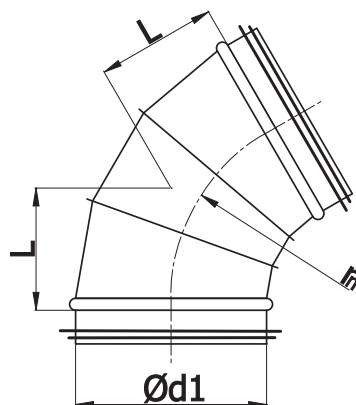
BSKL-... -60 - blacha ocynkowana
 BSKL-K-... -60 - blacha kwasoodporna 1.4301/304
 BSKL-K-... -60-316L - blacha kwasoodporna 1.4404/316L z molibdenem
 BSKL-A-... -60 - blacha aluminiowa AW-1050A H24
 BSKL-CU-...-60 - blacha miedziana M1E z4

Przykład oznaczenia

Kod produktu: **BSKL - aaa - 60**

typ _____
 Ød₁ _____
 ką _____

Wymiary



$$r_m \approx 0,6 \times d_1$$

Ød _{1, nom} [mm]	L [mm]	Waga [kg]
200	70	0,50
224	78	0,60
250	95	0,80
280	115	1,00
300	125	1,20
315	130	1,30
355	125	1,50
400	165	2,30
450	160	3,30
500	175	3,90
560	195	4,70
600	210	6,20
630	220	6,70
710	250	8,70
800	280	13,60
900	315	16,60
1000	350	20,70
1120	390	25,30
1250	435	31,20
1400	485	42,20
1500	520	47,60
1600	555	53,40

Kolana segmentowe krótkie z uszczelką

BSKL-45



Opis

Segmentowe kolano stosowane do spiralnie zwijanych przewodów wentylacyjnych. Wewnątrz zamki są dodatkowo uszczelniane co w połączeniu z dwuwargową uszczelką z gumy EPDM zapewnia instalacji wentylacji i rekuperacji klasę szczelności D wg normy PN-EN 12237. Promień wynosi około 0,6 D dzięki czemu możliwe jest oszczędzenie przestrzeni między stropowej oraz obniżenie ceny zakupu kolan segmentowych. Na zamówienie wykonywane jest kolano z jedną stroną mufową.



Możliwe wykonanie kolana z pojedynczym odejściem mufowym (kod: **BSKFL**) lub z podwójnym odejściem mufowym (kod: **BSKFF**).

Dostępne materiały – przykład oznaczenia

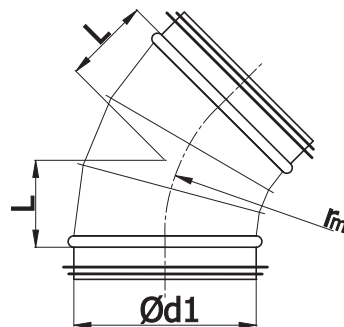
BSKL-... -45 - blacha ocynkowana
 BSKL-K-... -45 - blacha kwasoodporna 1.4301/304
 BSKL-K-... -45-316L - blacha kwasoodporna 1.4404/316L z molibdenem
 BSKL-... -45-ALU - blacha aluminiowa AW-1050A H24
 BSKL-... -45-CU - blacha miedziana M1E z4

Przykład oznaczenia

Kod produktu: **BSKL - aaa - 45**

typ _____
 Ød₁ _____
 kąt _____

Wymiary



$$r_m \approx 0,6 \times d_1$$

Ød _{1 nom} [mm]	L [mm]	Waga [kg]
200	60	0,50
224	60	0,55
250	65	0,70
280	70	0,90
300	80	1,00
315	85	1,00
355	95	1,20
400	145	1,50
450	158	2,20
500	170	2,60
560	190	3,20
600	200	4,20
630	207	4,60
710	245	5,70
800	265	7,00
900	290	11,10
1000	330	13,40
1120	395	16,80
1250	430	20,40
1400	455	28,00
1500	480	31,70
1600	500	35,80

Krótkie kolana z uszczelką **BSKL-30**



Opis

Kolano segmentowe używane jest z kanałami ocynkowanymi, kwasoodpornymi i aluminiowymi SPIRAL do budowania instalacji wentylacyjnej. Wewnątrz zamki są dodatkowo uszczelniane co w połączeniu z dwuwargową uszczelką z gumy EPDM zapewnia instalacji wentylacji i rekuperacji klasę szczelności D wg normy PN-EN 12237. Połączenie z przewodem wentylacyjnym następuje poprzez wsunięcie do środka kanału. Mniejszy promień około 0,6 D oszczędza przestrzeń pomiędzy instalacją wentylacyjną a sufitem.



Możliwe wykonanie kolana z pojedynczym odejściem mufowym (kod: **BSKFL**) lub z podwójnym odejściem mufowym (kod: **BSKFF**).

Dostępne materiały – przykład oznaczenia

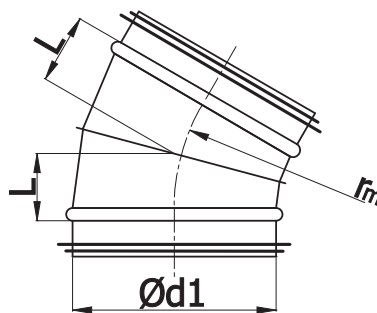
BSKL-... -30 - blacha ocynkowana
 BSKL-K-... -30 - blacha kwasoodporna 1.4301/304
 BSKL-K-... -30-316L - blacha kwasoodporna 1.4404/316L z molibdenem
 BSKL-A-... -30 - blacha aluminiowa AW-1050A H24
 BSKL-CU-... -30 - blacha miedziana M1E z4

Przykład oznaczenia

Kod produktu: **BSKL - aaa - 30**

typ _____
 Ød₁ _____
 ką _____

Wymiary



$$r_m \approx 0,6 \times d_1$$

Ød _{1 nom} [mm]	L [mm]	Waga [kg]
200	35	0,35
224	40	0,40
250	45	0,50
280	45	0,70
300	50	0,70
315	55	0,80
355	60	1,00
400	85	1,50
450	75	2,20
500	85	2,50
560	90	3,00
600	100	3,90
630	105	4,20
710	115	5,60
800	130	6,70
900	145	10,30
1000	165	12,90
1120	180	15,50
1250	205	20,60
1400	225	25,60
1500	245	28,60
1600	260	30,90

Kolana krótkie segmentowe wentylacyjne z uszczelką **BSKL-15**



Opis

Kolano segmentowe używane jest z kanałami ocynkowanymi, kwasoodpornymi i aluminiowymi SPIRAL do budowania instalacji wentylacyjnej. Wewnątrz zamki są dodatkowo uszczelniane co w połączeniu z dwuwargową uszczelką z gumy EPDM zapewnia instalacji wentylacji i rekuperacji klasę szczelności D wg normy PN-EN 12237. Połączenie z przewodem wentylacyjnym następuje poprzez wsunięcie do środka kanału. Mniejszy promień około 0,6 D oszczędza przestrzeń pomiędzy instalacją wentylacyjną.



Możliwe wykonanie kolana z pojedynczym odejściem mufowym (kod: **BSKFL**) lub z podwójnym odejściem mufowym (kod: **BSKFF**).

Dostępne materiały – przykład oznaczenia

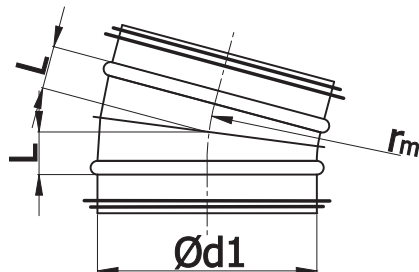
BSKL-... -15 - blacha ocynkowana
 BSKL-K-... -15 - blacha kwasoodporna 1.4301/304
 BSKL-K-... -15-316L - blacha kwasoodporna 1.4404/316L z molibdenem
 BSKL-A-... -15 - blacha aluminiowa AW-1050A H24
 BSKL-CU-... -15 - blacha miedziana M1E z4

Przykład oznaczenia

Kod produktu: **BSKL - aaa - 30**

typ _____
 Ød₁ _____
 kąt _____

Wymiary



$$r_m \approx 0,6 \times d_1$$

Ød _{1 nom} [mm]	L [mm]	Waga [kg]
200	20	0,25
224	20	0,30
250	20	0,40
280	25	0,50
300	25	0,60
315	25	0,60
355	30	0,70
400	55	1,20
450	40	1,70
500	40	1,90
560	45	2,30
600	45	2,90
630	50	3,10
710	60	4,20
800	65	4,90
900	75	7,40
1000	80	9,20
1120	90	11,00
1250	100	12,80
1400	115	16,80
1500	120	18,60
1600	130	20,50