

Oddymiające kolano segmentowe **BSL-SMO-45**



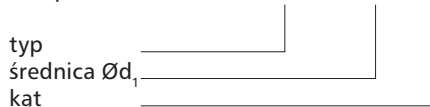
Opis

Kolano segmentowe nypłowe BSL-SMO-45 o odporności ogniowej E_{600} 120 (h_0) S1500 single przeznaczone do jednostrefowych systemów oddymiania oraz do systemów mieszanych (dwufunkcyjnych). Kolano o standardowym promieniu $r_m=d_1$ wyposażone jest w uszczelki dwuwargowe do kształtek wentylacyjnych GASK z EPDM i uszczelkę pęczniącą o grubości 1,8mm i szerokości 10mm. Miejsca zgrzewu i innych łączni pokryte wysokotemperaturową masą uszczelniającą. Kształtki SMOKE System dostępne w średnicach od 100 do 1000mm.

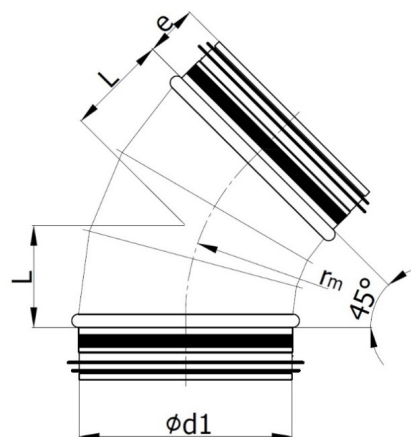
Przykład zamówienia: BSL-SMO-300-45

Przykład oznaczenia:

Kod produktu: **BSL-SMO - aaa - bbb**



Wymiary



Średnica $\varnothing d_1$ [mm]	L [mm]	Waga [kg]
100	41	0,39
125	52	0,53
140	56	0,62
150	62	0,68
160	66	0,75
180	75	0,89
200	83	1,05
224	93	1,25
250	104	1,48
280	116	1,77
300	124	2,03
315	130	2,20
355	145	2,67
400	162	3,25
450	186	4,27
500	204	5,09
560	232	6,25
600	249	7,04
630	261	7,63
710	294	10,14
800	331	15,95
900	373	19,54
1000	414	24,21

Oddymiające kolano segmentowe

BSL-SMO-45

Dane techniczne

