

Oddymiające kolano segmentowe **BSL-SMO-90**



Opis

Kolano segmentowe nypłowe BSL-SMO o odporności ogniowej E_{600} 120 (h_o) S1500 single przeznaczone do jednostrefowych systemów oddymiania oraz do systemów mieszanych (dwufunkcyjnych). Kolano o standardowym promieniu $rm=d1$ wyposażone jest w uszczelki dwuwargowe do kształtek wentylacyjnych GASK z EPDM i uszczelkę pęczniącą o grubości 1,8mm i szerokości 10mm. Miejsca zgrzewu i innych łączności pokryte wysokotemperaturową masą uszczelniającą. Kształtki SMOKE System dostępne w średnicach od 100 do 1000mm.

Przykład zamówienia: BSL-SMO-200-90

Przykład oznaczenia:

Kod produktu: **BSL-SMO - aaa - bbb**

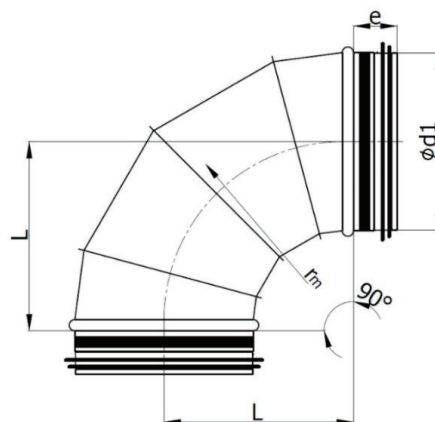
typ

średnica $\varnothing d_1$

kąt



Wymiary



Średnica $\varnothing d_1$ [mm]	L [mm]	Waga [kg]
100	100	0,54
125	125	0,74
140	140	0,88
150	150	0,99
160	160	1,10
180	180	1,33
200	200	1,59
224	224	1,94
250	250	2,33
280	280	2,84
300	300	3,28
315	315	3,58
355	355	4,42
400	400	5,48
450	450	7,09
500	500	8,56
560	560	10,66
600	600	12,12
630	630	13,21
710	710	17,29
800	800	27,78
900	900	34,46
1000	1000	42,77

Oddymiające kolano segmentowe

BSL-SMO-90

Dane techniczne

