

BSLI-60



Opis

BSLI - kolano pre-izolowane składa się z kolana wewnętrznego z uszczelką z gumy EPDM oraz z kolana zewnętrznego bez uszczelki.

Dostępne materiały - przykład oznaczenia

BSLI-..... - blacha ocynkowana

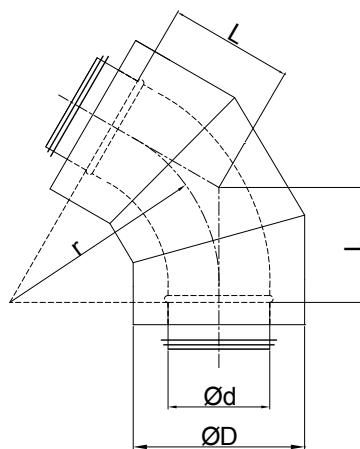
BSLI-K-..... - blacha kwasoodporna 1.4301/304

Przykład oznaczenia

Kod produktu: **BSLI - 25 - 200 - 60**

typ	_____
izolacja	_____
Ød	_____
kąt	_____

Wymiary



Izolacja 25 mm

Ød [mm]	ØD [mm]	Waga [kg/m]	Ød [mm]	ØD [mm]	Waga [kg/m]
100	150	1,1	250	300	4,5
125	180	1,6	280	315	5,5
140	200	1,8	300	355	6,7
150	200	1,9	315	355	7,5
160	224	2,1	355	400	9,8
180	224	2,3	400	450	12,1
200	250	2,7	450	500	14,3
224	280	4,0	500	560	17,6

Izolacja 50 mm

Ød [mm]	ØD [mm]	Waga [kg/m]	Ød [mm]	ØD [mm]	Waga [kg/m]
100	200	1,8	250	355	6,7
125	224	2,2	280	400	8,8
140	250	3,0	300	400	9,0
150	250	3,1	315	400	10,0
160	250	3,6	355	450	12,2
180	280	3,8	400	500	14,8
200	300	4,3	450	560	18,0
224	315	5,4	500	600	25,5

Izolacja 100 mm

Ød [mm]	ØD [mm]	Waga [kg/m]	Ød [mm]	ØD [mm]	Waga [kg/m]
100	300	2,6	250	450	9,1
125	315	2,8	280	500	11,5
140	355	3,9	300	500	12,6
150	355	4,3	315	500	16,5
160	355	4,6	355	560	17,5
180	400	5,1	400	600	18,6
200	400	5,3	450	630	24,5
224	450	7,5	500	710	36,6

Kolana pre-izolowane IZOL[®]system

BSLI-45



Opis

BSLI - kolano pre-izolowane składa się z kolana wewnętrznego z uszczelką z gumy EPDM oraz z kolana zewnętrznego bez uszczelki.

Dostępne materiały - przykład oznaczenia

BSLI-...-...-... - blacha ocynkowana

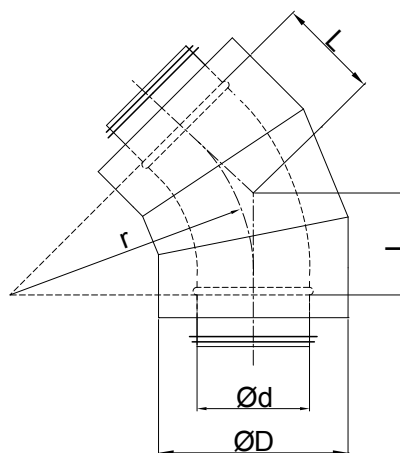
BSLI-K-...-...-... - blacha kwasoodporna 1.4301/304

Przykład oznaczenia

Kod produktu: **BSLI - 25 - 200 - 45**

typ _____
 izolacja _____
 Ød _____
 kąt _____

Wymiary



Izolacja 25 mm

Ød [mm]	ØD [mm]	Waga [kg/m]	Ød [mm]	ØD [mm]	Waga [kg/m]
100	150	1,0	250	300	3,7
125	180	1,3	280	315	4,6
140	200	1,6	300	355	5,6
150	200	1,7	315	355	6,2
160	224	1,9	355	400	8,1
180	224	2,0	400	450	10,0
200	250	2,4	450	500	11,6
224	280	3,3	500	560	14,4

Izolacja 50 mm

Ød [mm]	ØD [mm]	Waga [kg/m]	Ød [mm]	ØD [mm]	Waga [kg/m]
100	200	1,5	250	355	5,6
125	224	1,8	280	400	7,3
140	250	2,5	300	400	7,5
150	250	2,6	315	400	8,3
160	250	3,1	355	450	10,1
180	280	3,2	400	500	12,1
200	300	3,6	450	560	14,7
224	315	4,5	500	600	20,6

Izolacja 100 mm

Ød [mm]	ØD [mm]	Waga [kg/m]	Ød [mm]	ØD [mm]	Waga [kg/m]
100	300	1,9	250	450	9,5
125	315	2,3	280	500	11,5
140	355	3,4	300	500	11,9
150	355	3,9	315	500	12,6
160	355	4,5	355	560	13,5
180	400	4,7	400	600	16,4
200	400	5,4	450	630	17,5
224	450	6,9	500	710	29,5

BSLI-30



Opis

BSLI - kolano pre-izolowane składa się z kolana wewnętrznego z uszczelką z gumy EPDM oraz z kolana zewnętrznego bez uszczelki.

Dostępne materiały - przykład oznaczenia

BSLI-..... - blacha ocynkowana

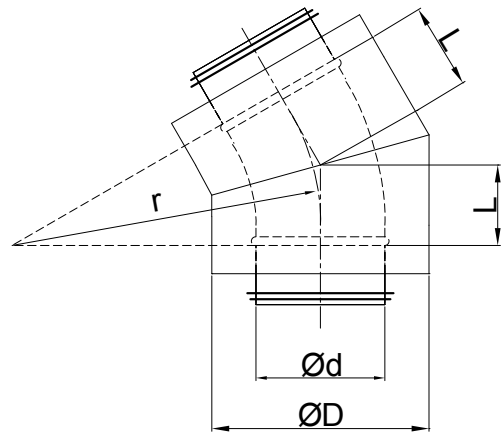
BSLI-K-..... - blacha kwasoodporna 1.4301/304

Przykład oznaczenia

Kod produktu: **BSLI - 25 - 200 - 30**

typ	_____
izolacja	_____
Ød	_____
kąt	_____

Wymiary



Izolacja 25 mm

Ød [mm]	ØD [mm]	Waga [kg/m]	Ød [mm]	ØD [mm]	Waga [kg/m]
100	150	0,8	250	300	2,8
125	180	1,0	280	315	3,5
140	200	1,2	300	355	4,1
150	200	1,3	315	355	4,7
160	224	1,3	355	400	6,1
180	224	1,5	400	450	7,6
200	250	1,8	450	500	8,5
224	280	2,5	500	560	10,7

Izolacja 50 mm

Ød [mm]	ØD [mm]	Waga [kg/m]	Ød [mm]	ØD [mm]	Waga [kg/m]
100	200	1,1	250	355	4,2
125	224	1,4	280	400	5,5
140	250	2,0	300	400	5,7
150	250	2,1	315	400	6,3
160	250	2,3	355	450	6,7
180	280	2,4	400	500	9,1
200	300	2,7	450	560	10,9
224	315	3,4	500	600	15,2

Izolacja 100 mm

Ød [mm]	ØD [mm]	Waga [kg/m]	Ød [mm]	ØD [mm]	Waga [kg/m]
100	300	1,5	250	450	6,5
125	315	1,9	280	500	7,5
140	355	2,9	300	500	7,8
150	355	2,9	315	500	9,5
160	355	3,8	355	560	12,6
180	400	3,9	400	600	14,5
200	400	4,1	450	630	15,6
224	450	4,6	500	710	21,5

Kolana pre-izolowane IZOL[®]system **BSLI-15**



Opis

BSLI - kolano pre-izolowane składa się z kolana wewnętrznego z uszczelką z gumy EPDM oraz z kolana zewnętrznego bez uszczelki.

Dostępne materiały - przykład oznaczenia

BSLI-...-...-... - blacha ocynkowana

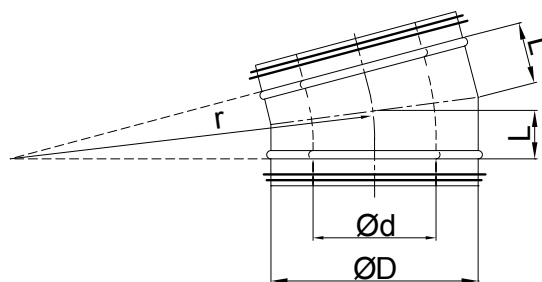
BSLI-K-...-...-... - blacha kwasoodporna 1.4301/304

Przykład oznaczenia

Kod produktu: **BSLI - 25 - 200 - 15**

typ _____
izolacja _____
Ød _____
kąć _____

Wymiary



Izolacja 25 mm

Ød [mm]	ØD [mm]	Waga [kg/m]	Ød [mm]	ØD [mm]	Waga [kg/m]
100	150	0,6	250	300	2,1
125	180	0,7	280	315	2,5
140	200	0,9	300	355	3,0
150	200	0,9	315	355	3,4
160	224	1,0	355	400	4,5
180	224	1,1	400	450	5,5
200	250	1,3	450	500	5,8
224	280	1,9	500	560	7,4

Izolacja 50 mm

Ød [mm]	ØD [mm]	Waga [kg/m]	Ød [mm]	ØD [mm]	Waga [kg/m]
100	200	0,8	250	355	3,0
125	224	1,0	280	400	4,1
140	250	1,5	300	400	4,2
150	250	1,6	315	400	4,6
160	250	1,7	355	450	5,5
180	280	1,8	400	500	6,4
200	300	2,0	450	560	7,6
224	315	2,5	500	600	10,3

Izolacja 100 mm

Ød [mm]	ØD [mm]	Waga [kg/m]	Ød [mm]	ØD [mm]	Waga [kg/m]
100	300	1,2	250	450	3,6
125	315	1,3	280	500	4,7
140	355	1,8	300	500	4,9
150	355	1,9	315	500	5,6
160	355	2,0	355	560	6,5
180	400	2,2	400	600	7,8
200	400	2,4	450	630	9,6
224	450	3,1	500	710	14,5