

Obejmy montażowe do dużych obciążeń

**CLRL-C****Opis**

Obejma montażowa CLRL-C z amortyzatorem przeznaczona jest do mocowania ciężkich rur stalowych o średnicach od 16 do 252 mm. Posiada okładzinę izolującą dźwięk z gumy EPDM w kolorze czarnym. Obejma wykonana jest ze stali ocynkowanej i przeznaczona jest do instalacji chłodniczych, ogrzewania oraz instalacji wodnych.

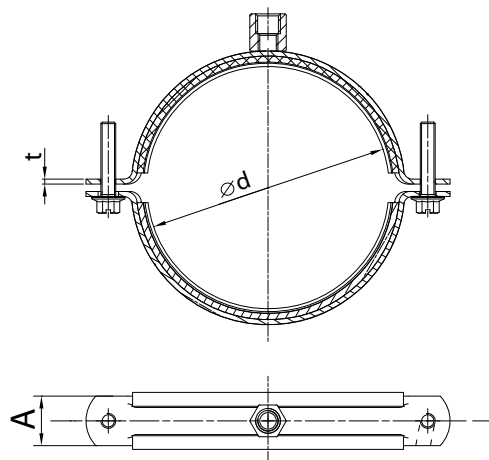
**Dostępne materiały – przykład oznaczenia**

CLRL-C-... - blacha ocynkowana

**Przykład oznaczenia**

Kod produktu: **CLRL-C - 3/8**

typ \_\_\_\_\_  
 Ød \_\_\_\_\_

**Wymiary**

dla  $16 \leq \text{Ød} \leq 63$  nitonakrętka M8

dla  $75 \leq \text{Ød} \leq 168$  nitonakrętka M8, M10

dla  $198 \leq \text{Ød} \leq 252$  nitonakrętka M10

Typ	Ød [cal]	Zakres średnic [mm]	A [mm]	t [mm]	Waga [kg]
CLRL-C-3/8	3/8	16-20	30	2,5	0,052
CLRL-C-1/2	1/2	20-24	30	2,5	0,059
CLRL-C-3/4	3/4	25-30	30	2,5	0,069
CLRL-C-1	1	32-37	30	2,5	0,072
CLRL-C-1 1/4	1 1/4	38-43	30	2,5	0,087
CLRL-C-1 1/2	1 1/2	47-51	30	2,5	0,097
CLRL-C-2	2	59-66	30	2,5	0,104
CLRL-C-2 1/2	2 1/2	74-80	30	3,0	0,198
CLRL-C-3	3	87-92	30	3,0	0,226
CLRL-C-3 1/2	3 1/2	99-108	30	3,0	0,245
CLRL-C-4	4	110-116	30	3,0	0,252
CLRL-C-5	5	135-143	30	4,0	0,334
CLRL-C-6	6	166-170	30	4,0	0,4
CLRL-C-200	-	198-202	30	4,0	0,723
CLRL-C-8	8	206-215	30	4,0	1,12