

# Trójnik i czwórnik rozgałęziający wentylacyjny z uszczelką **COLL/COLL**



## Opis

Trójnik jest elementem rozdzielającym główny ciąg wentylacyjny na odejścia zawsze o średnicy 125 mm. W zależności od typu mogą być od 1 do 4 odejść w dowolnej systematyce albo jeden obok drugiego, albo jeden naprzeciwko drugiego – itd. w przypadku niektórych wielkości podłączenia np. 125 mm możliwe są tylko 1 lub 2 odejścia naprzeciwko siebie.

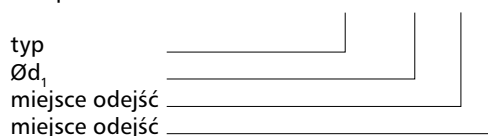
### Dostępne materiały – przykład oznaczenia

COLL-..... - blacha ocynkowana

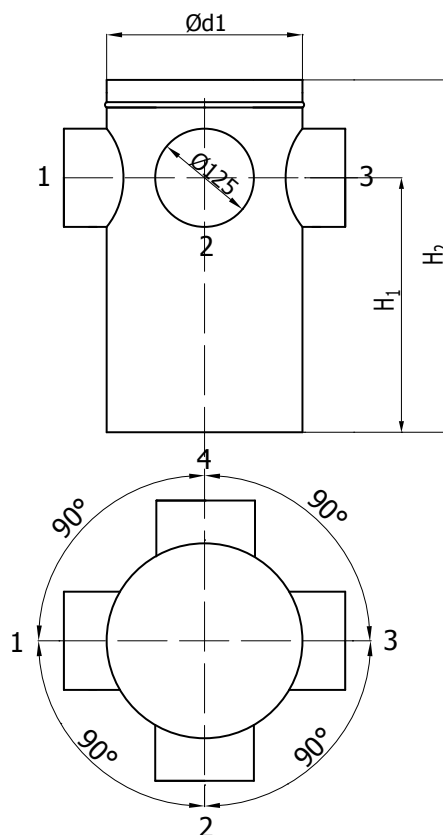
COLL-K-..... - blacha kwasoodporna 1.4301/304

### Przykład oznaczenia

Kod produktu: COLL - 160 - 1 - 3



## Wymiary



$\varnothing d_1$ [mm]	$H_1$ [mm]	$H_2$ [mm]
125	250*	400
160	250*	400
200	250	400
250	250	400
315	250	400
355	250	400
400	250	400
450	250	400
500	250	400
560	250	400

\*Dla średnic  $\varnothing d_1$  125 i 160 odejścia z numeracją 2 i 4 będą na innej wysokości, równej  $H_1 = 150$  mm