

Cokół do prostokątnych wentylacyjnych podstaw dachowych CQKD



Opis

Cokoły dachowe CQKD montowane są na płaszczyźnie dachu jako konstrukcje wsporcze pod podstawy dachowe PDQ-AI i PDQ-AII. Wykonane są z blachy ocynkowanej, kwasoodpornej lub aluminium. Produkowane są w wersji z izolacją i bez izolacji oraz proste lub kątowe.

Standardowo używana jest izolacja 50 mm.

Standardowa wysokość cokołów dachowych wynosi 500 mm. Na zamówienie możliwe jest wykonanie cokołów o wymiarze 1800x1800 mm oraz dowolnej wysokości.

Wykonanie z blachy kwasoodpornej:

Minimalna wielkość boków: 200x200 mm
Maksymalna wielkość boków: 1800x1800 mm

Wykonanie z blachy aluminiowej:

Minimalna wielkość boków: 200x200 mm
Maksymalna wielkość boków: 1000x1000 mm

Wersje wykonania:

CQKD - cokół dachowy bez izolacji
CQKDI - cokół dachowy z izolacją

Dostępne materiały – przykład oznaczenia

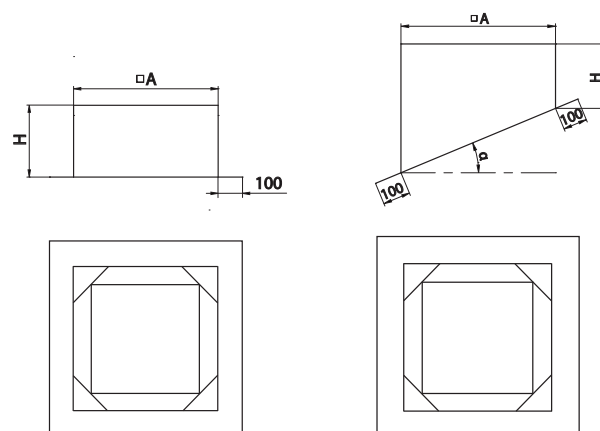
CQKDI-50-...-... - blacha ocynkowana
CQKDI-50-K-...-... - blacha kwasoodporna 1.4301/304
CQKDI-50-K-...-...-316L - blacha kwasoodporna 1.4404/316L z molibdenem
CQKDI-50-A-...-... - blacha aluminiowa

Przykład oznaczenia

Kod produktu: CQKDI - 50 - AxB - α

typ _____
izolacja _____
wielkość _____
kąt _____

Wymiary



Wielkość [mm]	A [mm]	H [mm]
200x200	458	500
300x300	586	500
400x400	715	500
500x500	845	500
600x600	974	500
700x700	1103	500
800x800	1232	500
900x900	1361	500
1000x1000	1491	500
1100x1100	1620	500
1200x1200	1749	500
1300x1300	1877	500
1400x1400	2006	500
1500x1500	2115	500

Standardowe wykonanie (do 1500x1500 mm) oznacza kompatybilność z innymi elementami wentylacyjnymi tj. cokoły, podstawy, czerpnie czy wyrzutnie dachowe. Nie wszystkie wyroby występują w większych wymiarach.