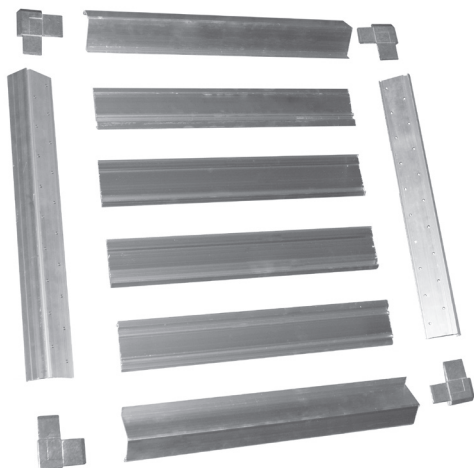


Elementy prefabrykacji czerpni/wyrzutni aluminiowych

CSQ-A-PREF/WSQ-A-PREF



Opis

Elementy do budowy wentylacyjnych czerpni i wyrzutni prostokątnych wykonane są w całości z odlewane aluminium. Umożliwiają własnoręczne konstruowanie dowolnych wymiarów zarówno na placu budowy jak i na własnej hali produkcyjnej. Grube ścianki umożliwiają wykonywanie dużych przekrojów z zachowaniem stabilnej i lekkiej konstrukcji elementu.

Dostępne materiały – przykład oznaczenia
 - blacha aluminiowa

Przykład oznaczenia

Kod produktu:

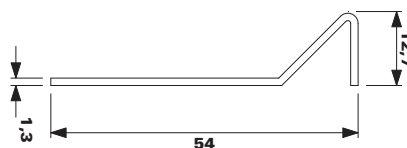
QCSZ-BA

typ _____

Wymiary

QCLO-CH

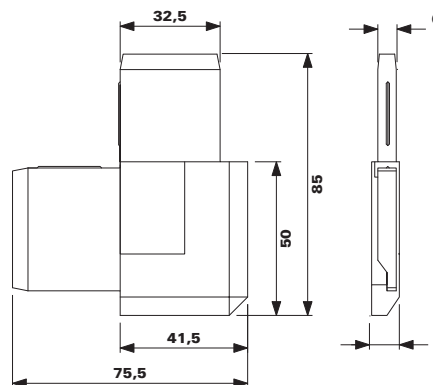
Listwa okapowa czerpni/wyrzutni. Stosowana jest w przypadku nietypowych wymiarów czerpni/wyrzutni np. 530x530.



QCNA-GR-2 - prawy

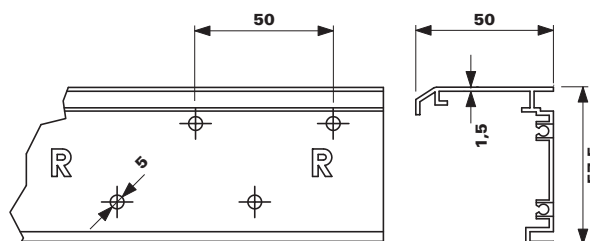
QCNA-GR-1 - lewy

Naróżnik czerpni/wyrzutni aluminiowej.



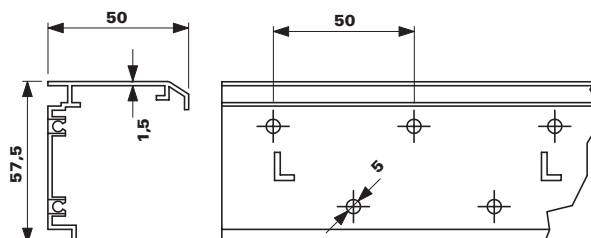
QCSP-SD

Ścianka boczna prowadząca prawa - handlowa długość 6 mb.



QCSP-SS

Ścianka boczna prowadząca lewa - handlowa długość 6 mb.

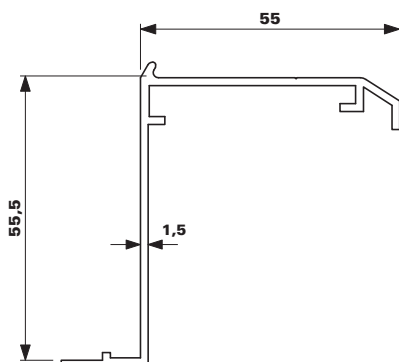


Elementy prefabrykacji czerpni/wyrzutni aluminiowych **CSQ-A-PREF/WSQ-A-PREF**

Wymiary

QCSZ-BA

Ścianka czerpni/wyrzutni zamykająca dolna i góra - handlowa długość 6mb. Stosowana na górze i na dole czerpni.



QCPA-PA

Pióro czerpni/wyrzutni aluminiowej - handlowa długość 6 mb.

