

Elementy budowy wentylacyjnych czerpni i wyrzutni stalowych **CSQ-PREF/WSQ-PREF**



Opis

W skład głównych elementów do budowy wentylacyjnych czerpni i wyrzutni prostokątnych wchodzi: ścianka boczna wyrzutni wyposażona w znaczniki na wkręty samowierzące WGO, pióro czerpni które chroni otwór przed opadami deszczu i ptakami, narożnik który montowany jest ściance bocznej. Do wykonania czerpni należy też użyć siatki stalowej SIA z oczkami o wymiarze 12,7 x 12,7 mm.

Dostępne materiały – przykład oznaczenia

- QPPC - blacha ocynkowana
- QPRC - blacha ocynkowana
- QNT - blacha ocynkowana

Przykład oznaczenia

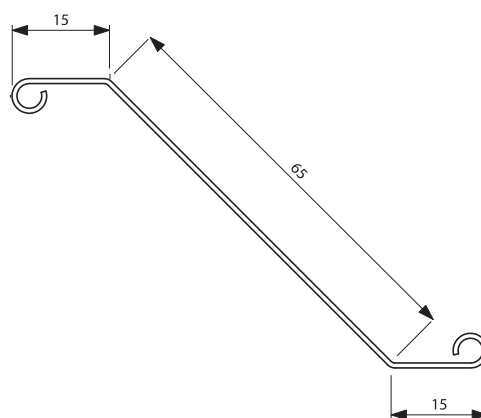
Kod produktu: QPPC

typ _____

Wymiary

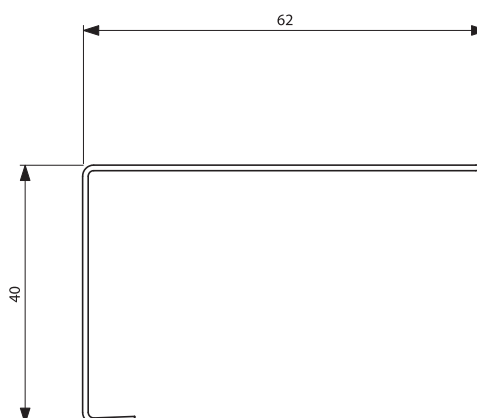
QPPC

Pióro czerpni ocynkowanej - handlowa długość 5 mb.



QPRC

Ścianka boczna prowadząca czerpni - handlowa długość 5 mb.



QNT

Narożnik czerpni/wyrzutni stalowej ocynkowanej.

