

Czerpnie/wyrzutnie ściennie stalowe

CWS-COMBI



Opis

Czerpnię-wyrzutnię CWS-COMBI jest skonstruowana tak, aby umożliwić jednoczesny pobór świeżego oraz wyrzut zużytego powietrza na niewielkiej powierzchni zapobiegając jednocześnie mieszanemu się strumieni ze sobą. Stosowana głównie w instalacjach wentylacji mechanicznej z odzyskiem ciepła w miejscach, w których nie ma miejsca na rozmieszczenie kanałów czerpni i wyrzutni w wystarczająco dużej odległości od siebie. Wykonana ze stali ocynkowanej malowanej proszkowo w kolorze RAL9010. Na zamówienie możliwość pomalowania na dowolny kolor z palety RAL. Wyposażona jest w okapnik zapobiegający brudzeniu elewacji przez wykraplającą się wodę. Posiada siatkę zabezpieczającą przed dostawaniem się liści i innych zanieczyszczeń do instalacji. Przy zamówieniu należy określić wersję: PRAWĄ lub LEWA.

Wersje wykonania:

CWS-COMBI-...-L – wersja lewa

CWS-COMBI-...-R – wersja prawa

wersja lewa



wersja prawa



Dostępne materiały – przykład oznaczenia

CWS-COMBI... – stal ocynkowana malowana proszkowo w kolorze RAL9010

Przykład oznaczenia

Kod produktu: CWS-COMBI 26 - 160 - L

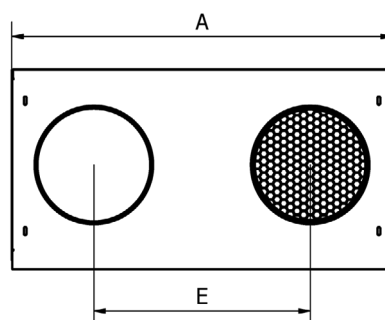
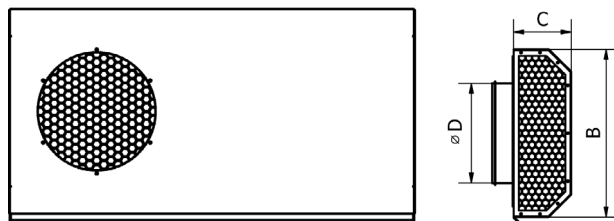
odległość pomiędzy odejściami

średnica odejścia

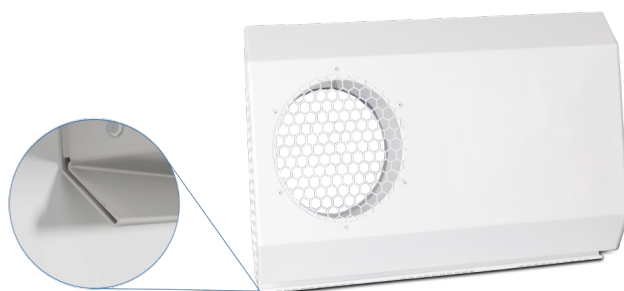
wersja LEWA

Wymiary

rysunek przedstawia wersję PRAWĄ



Indeks	A	B	C	D	E
CWS-COMBI26-160	508	290	115	160	262
CWS-COMBI30-200	670	337	115	200	300
CWS-COMBI38-200	670	337	115	200	381



Okapnik zapobiega brudzeniu elewacji przez wykraplającą się wodę.



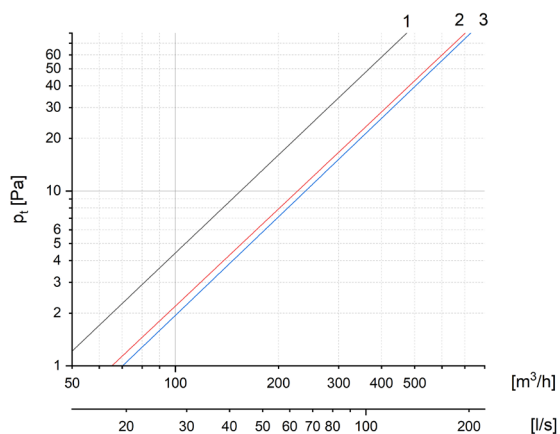
Czerpnie/wyrzutnie ściennie stalowe

CWS-COMBI

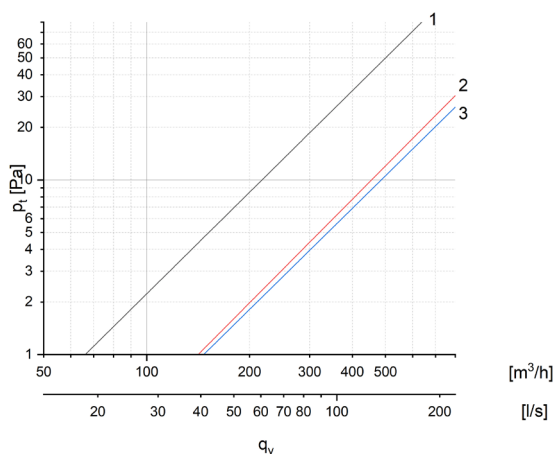
Dane techniczne

Parametry przepływ objętościowy q (l/s lub m³/h) oraz strata ciśnienia całkowitego P_t (Pa) mogą być odczytane z wykresów poniżej:

Charakterystyka aerodynamiczna – kanał czerpni:



Charakterystyka aerodynamiczna – kanał wyrzutni:



Linie na wykresie przedstawiają:

- 1 – CWS-COMBI26-160
- 2 – CWS-COMBI30-200
- 3 – CWS-COMBI38-200