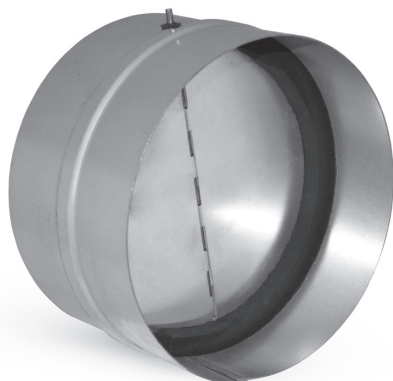


Zwrotna klapa wentylacyjna o przekroju okrągłym

DAOS



Opis

Przepustnica DAOS jest okrągłą klapą zwrotną umożliwiającą przepływ powietrza tylko w jednym kierunku. Aluminiowe lamelki podczas zamykania dotykają piankowej uszczelki dzięki czemu brak jest hałasu w instalacji wentylacji kanałowej. Dzięki sprężynie utrzymującej lamelki przepustnicy w pozycji zamkniętej możliwe jest stosowanie jej również w instalacjach pionowych. Występuje też wersja montowana w całości bezpośrednio w kanale wentylacyjnym – oferowana na specjalne zapytanie.

Dostępne materiały – przykład oznaczenia

DAOS-... - blacha ocynkowana

DAOS-K-... - blacha kwasoodporna 1.4301 / 304

DAOS-A-... - blacha aluminiowa

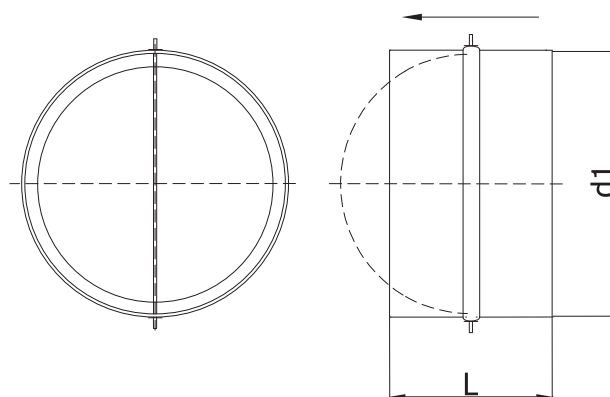
Przykład oznaczenia

Kod produktu: **DAOS - aaa**

typ _____

Ød₁ _____

Wymiary



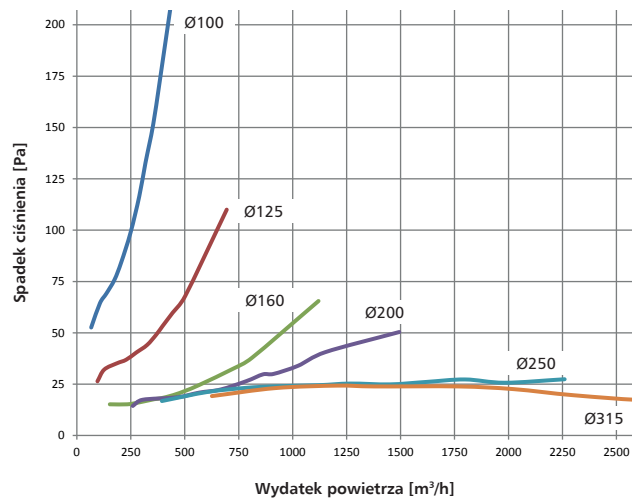
Ød _{1 nom} [mm]	L [mm]	Waga [kg]
80	81	0,1
100	81	0,1
125	81	0,2
150	81	0,2
160	81	0,2
180	81	0,3
200	81	0,3
250	190	0,8
300	190	0,9
315	190	1,0
355	270	1,5
400	270	1,7
450	270	1,9
500	270	2,1

Na zamówienie dostępne są średnice do Ød 560 mm.

Zwrotna kłapa wentylacyjna o przekroju okrągłym

DAOS**Dane techniczne**

Wykres spadków ciśnień dla DAOS



Wykres spadków ciśnień dla DAOS-K

