

Zastawkowe przepustnice wentylacyjne w klasie szczelności D

DAOSL-IN**Opis**

Przepustnica wentylacyjna DAOSL-IN to przepustnica zastawna - zwrotna która przepuszcza powietrze tylko w jedną stronę blokując jego powrót.

Lamelki wykonane są z lekkiego aluminium osadzonym na stalowym trzpieniu, który jest połączony ze sprężyną trzymającą płaszczyzny zamknięte podczas zerowego przepływu powietrza. Często stosowana przy wyrzutniach lub czerpniach przy których blokuje odwrotny przepływ powietrza. Przepustnica DAOSL-IN przeznaczona jest do montażu **wewnątrz** kanału. To oszczędność czasu, miejsca i akcesoriów montażowych.

Dostępne materiały - przykład oznaczenia

DAOSL-IN-... - blacha ocynkowana

DAOSL-K-IN-... - blacha kwasoodporna 1.4301/304

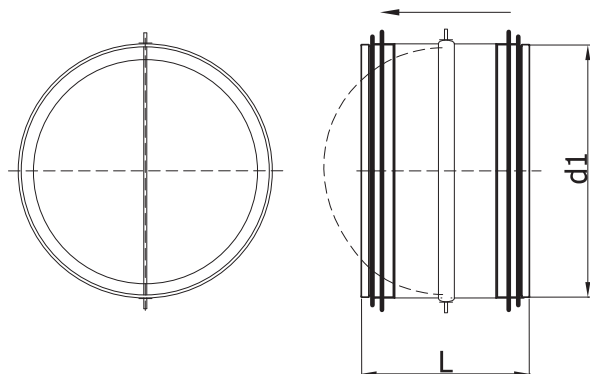
DAOSL-A-IN-... - blacha aluminiowa

Przykład oznaczenia

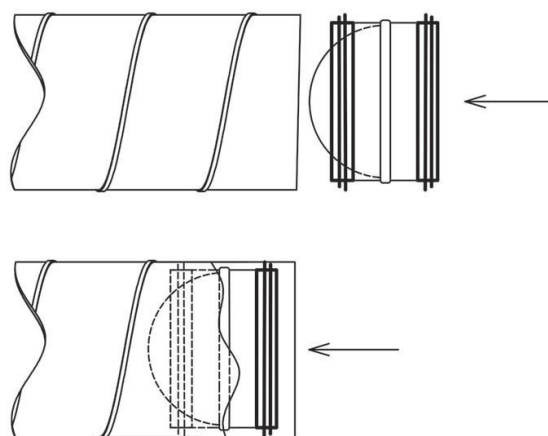
Kod produktu: **DAOSL-IN - aaa**

typ _____

Ød₁ _____

Wymiary

Ød _{1 nom} [mm]	L [mm]	Waga [kg]
80	130	0,15
100	130	0,2
125	130	0,25
150	130	0,3
160	130	0,32
200	130	0,4
250	190	0,7

Sposób montażu**Uwaga!**

Podczas wkładania przepustnicy w kanał naciskaj na obwód przepustnicy.