

# Zastawkowe przepustnice wentylacyjne w klasie szczelności D

## DAOSL



### Opis

Przepustnica wentylacyjna DAOSL stosowana jest w instalacjach wymagających klasę szczelności D wg Eurovent. Jest to przepustnica zastawna - zwrotna która przepuszcza powietrze tylko w jedną stronę blokując jego powrót. Szczelność takiej przegrody jest w okolicach 2 klasy wg PN-EN 1751:2002 – natomiast jej nie spełnia. Lamelki wykonane są z lekkiego aluminium osadzonego na stalowym trzpieniu, który jest połączony ze sprężyną trzymającą płaszczyzny zamknięte podczas zerowego przepływu powietrza. Często stosowana przy wyrzutniach lub czerpniach przy których blokuje odwrotny przepływ powietrza.

#### Dostępne materiały - przykład oznaczenia

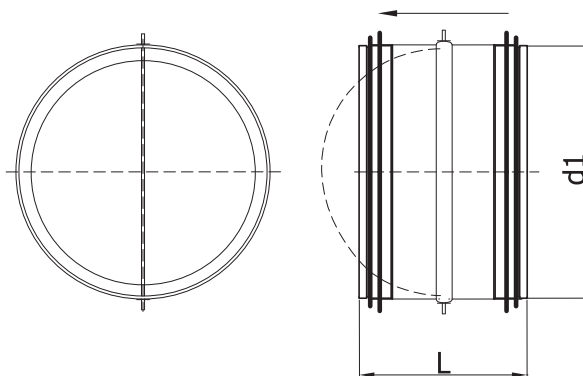
DAOSL-... - blacha ocynkowana  
DAOSL-K-... - blacha kwasoodporna 1.4301/304  
DAOSL-A-... - blacha aluminiowa

#### Przykład oznaczenia

Kod produktu: DAOSL - aaa

typ \_\_\_\_\_  
Ød<sub>1</sub> \_\_\_\_\_

### Wymiary



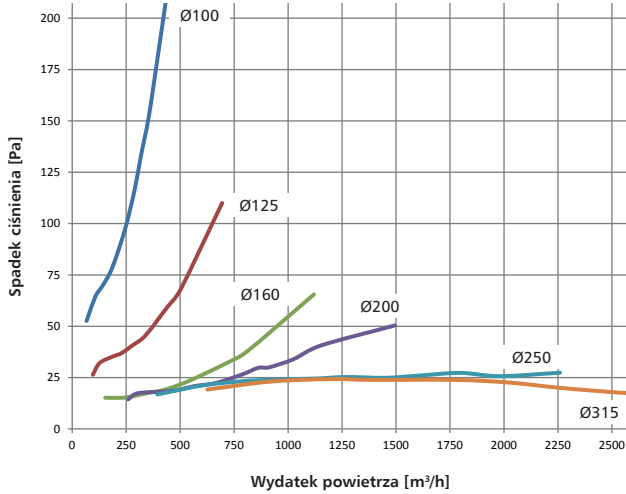
Ød <sub>1 nom</sub> [mm]	L [mm]	Waga [kg]
80	130	0,2
100	130	0,2
125	130	0,3
150	130	0,4
160	130	0,4
180	130	0,4
200	130	0,5
250	190	0,8
300	190	0,9
315	190	1,0
355	270	1,5
400	270	1,7
450	270	1,9
500	270	2,1

Na zamówienie dostępne są średnice do Ød 560 mm.

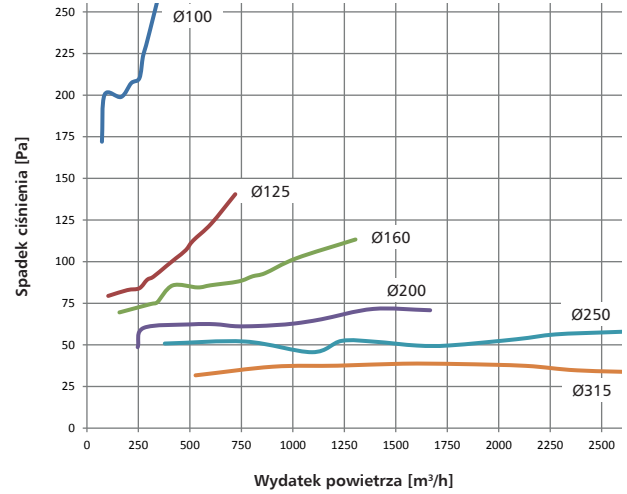
## Zastawkowe przepustnice wentylacyjne w klasie szczelności D

**DAOSL****Dane techniczne**

Wykres spadków ciśnień dla DAOSL



Wykres spadków ciśnień dla DAOSL-K



Wykres szczelności DAOSL

