

Wentylacyjna przepustnica okrągła bez uszczelk

DAS-PVC



Opis

Przepustnica DAS-PVC skonstruowana jest tak, żeby możliwe było zastosowanie do 30 mm izolacji.

Przepustnica DAS-PVC może być stosowana wszędzie tam, gdzie kompletnie szczelne zamknięcie nie jest wymagane. Położenie płaszczyzny przepustnicy widocznej jest na uchwycie w zakresie od 0° do 90°. Płaszczyzna przepustnicy może być zablokowana za pomocą śruby. Zakończenia wykonane z bezpieczną krawędzią.

Dostępne materiały – przykład oznaczenia

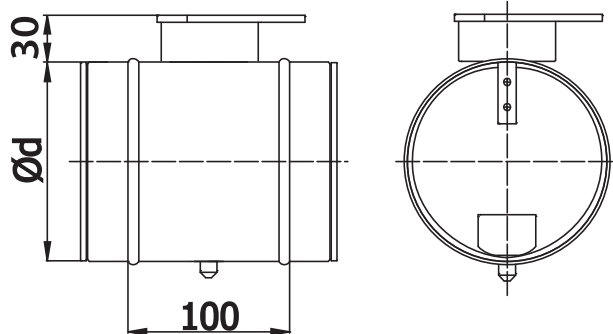
DAS-PVC-... - blacha ocynkowana
DAS-PVC-K-... - blacha kwasoodporna 1.4301/304
DAS-PVC-K-...-316L - blacha kwasoodporna 1.4404/316L
DAS-PVC-A-... - blacha aluminiowa
DAS-PVC-CU-... - blacha miedziana

Przykład oznaczenia

Kod produktu: **DAS-PVC - aaa**

typ _____
Ød₁ _____

Wymiary



Ød _{1 nom} [mm]	Waga [kg]
80	0,40
100	0,46
125	0,55
140	0,60
150	0,65
160	0,70
180	0,75
200	0,80
224	0,90
250	1,10
280	1,30
300	1,45
315	1,50