

DASQ/DASQL/DASQM/DASQML



Opis

Przepustnica wielopłaszczyznowa kołowa jest stosowana do regulacji lub zamknięcia przepływu powietrza w przewodach wentylacyjnych o przekroju kołowym.

Przepustnice wielopłaszczyznowe kołowe wykonane są na bazie przepustnic DSQW. Dodatkowo przepustnica składa się z obudowy z dwóch stron posiadającej odejścia okrągłe pasujące do kanałów SPR.

Zakres temperatur pracy: -20° do $+80^{\circ}$ C.

Przepustnice DASQ, DASQL są sterowane za pomocą mechanizmu ręcznego. Natomiast przepustnice DASQM, DASQML są przystosowane do montażu siłownika.

Regulacja przepustnicy odbywa się za pomocą kół zębatach, napędzanych ręcznie lub poprzez siłownik.

Mechanizm napędowy znajduje się na zewnątrz przepustnicy. Przepustnica spełnia klasę szczelności B.

Dostępne materiały – przykład oznaczenia

DASQL-...- blacha ocynkowana

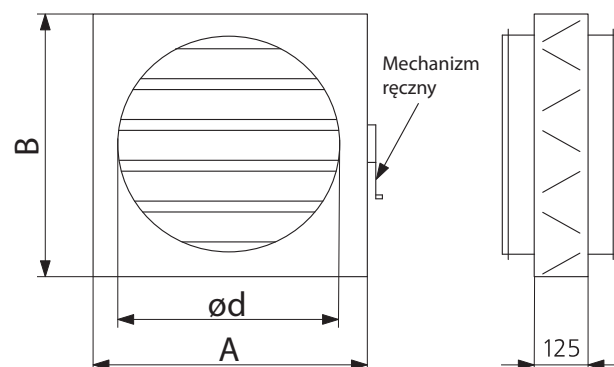
Przykład oznaczenia

Kod produktu: **DASQL - 800**

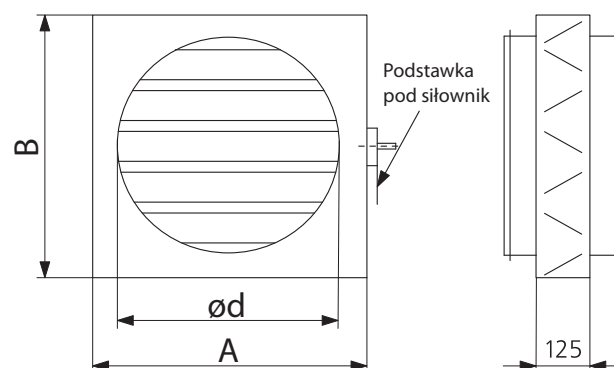
typ _____
 $\varnothing d$ _____

Wymiary

DASQ, DASQL



DASQM, DASQML



$\varnothing d$ [mm]	A [mm]	B [mm]
300	405	405
400	505	505
450	505	505
500	605	605
560	605	605
630	705	705
710	805	805
800	905	905
900	1005	1005
1000	1105	1105
1120	1205	1205
1250	1305	1305