

# Anemostaty nawiewne okrągłe

## DKF / DKF-L



### Opis

Anemostaty nawiewne DKF są do nisko i średniociśnieniowych instalacji wentylacyjnych i klimatyzacyjnych nawiewnych i wywiewnych. Mogą pracować ze stałym lub zmiennym przepływem powietrza. Anemostaty DKF można stosować zarówno do ogrzewania jak i do chłodzenia pomieszczeń. Anemostaty DKF dają możliwość nawiewu dużej ilości powietrza. Zaleca się montaż w płaszczyźnie sufitu. Dostępna wersja z uszczelką pod kodem DKF-L.

**Materiał:** blacha stalowa ocynkowana

**Wykończenie:** malowanie proszkowe

Kolor standardowy: RAL 9010

Na specjalne zamówienie istnieje możliwość pomalowania na dowolny kolor z palety RAL.

**Dostępne materiały – przykład oznaczenia**

DKF-...- blacha malowana proszkowo  
kolor RAL 9010

**Przykład oznaczenia**

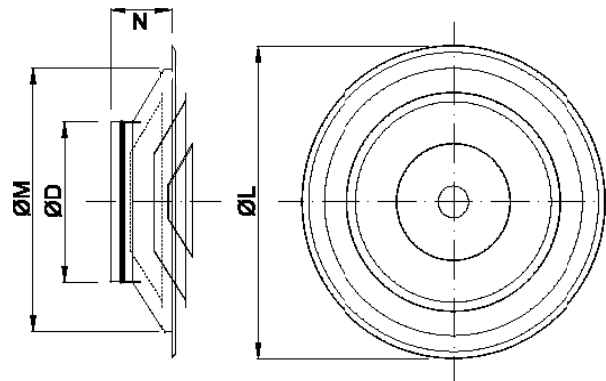
Kod produktu: **DKF - aaa**

typ

wielkość

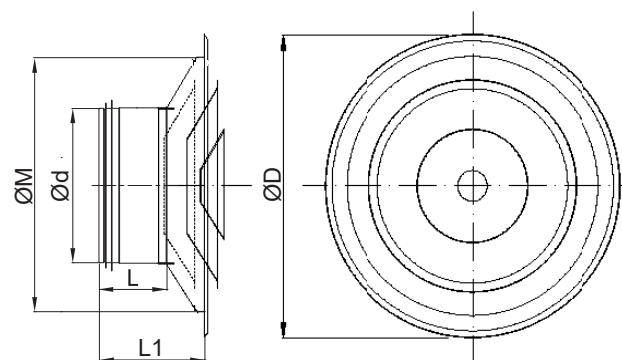
### Wymiary

DKF



Kod	ØD [mm]	ØL [mm]	ØM [mm]	N [mm]	Waga [kg]
DKF-125	124	305	270	80	1,0
DKF-160	159	305	270	82	1,0
DKF-200	199	378	330	84	1,5
DKF-250	249	477	420	99	2,2
DKF-315	314	591	530	116	3,4
DKF-400	398	690	630	128	5,1

DKF-L



Kod	ØD [mm]	Ød [mm]	ØM [mm]	L <sub>1</sub> [mm]	L [mm]	Waga [kg]
DKF-L-125	305	125	270	145	85	1,1
DKF-L-160	305	160	270	145	85	1,1
DKF-L-200	378	200	330	150	85	1,6
DKF-L-250	477	250	420	164	85	2,4
DKF-L-315	591	315	530	186	90	3,7
DKF-L-400	690	400	540	233	125	5,6

## Dane techniczne

### Wykresy doboru

