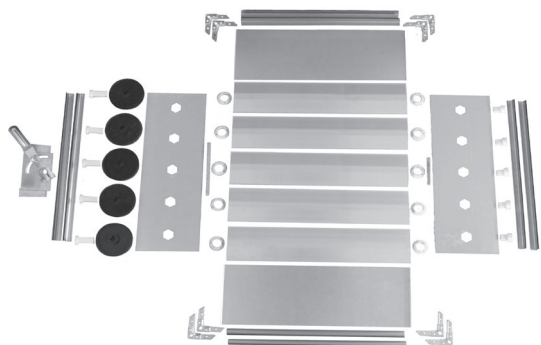


# Elementy do budowy wentylacyjnych przepustnic prostokątnych DSQW-PREF



## Opis

Elementy do budowy przepustnic DSQW umożliwiają własnoręczne złożenie przepustnic.

Dostępne są 2 warianty:

- pióra stalowe (QPC) z mechanizmem wewnętrznym
- pióra aluminiowe (QPA) z mechanizmem zewnętrznym

Dla wariantu 1 potrzebne jest: na 1 pióro QPC: 1xQKZ-C (kółko zębate), 1xQOTK (oś krótka), 2xQPL-8 (łożysko). Liczba piór i długość piór zależy od wymiarów przepustnicy.

Dla wariantu 2 potrzebne jest: na 1 pióro QPA: 1xQKZ (kółko zębate), 1xQOTD (oś długa do kółka), 1xQOTK (oś krótka), 2xQPL-8 (łożysko). Liczba piór i długość piór zależy od wymiarów przepustnicy.

Aby zbudować całą przepustnicę należy dodatkowo posiadać:

- ścianki boczne QSB-165 z otworami pod łożyska,
- profile PQ i narożniki NQ,
- arkusze blachy na dolną i górną ściankę przepustnicy,
- trzpień
- mechanizm KKS-2 jeśli przepustnica ma regulację ręczną.

### Dostępne materiały – przykład oznaczenia

QPC...	- profil z blachy ocynkowanej
QPA	- profil aluminiowy
QKZ	- PP
QKZ-C	- ABS
QOTK / QOTD	- PP
QPL-8	- PP

### Przykład oznaczenia

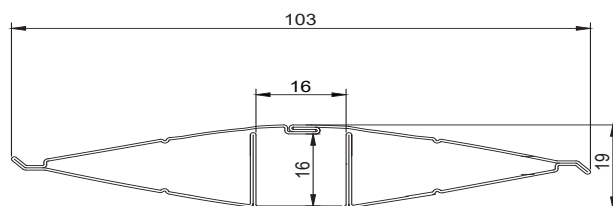
Kod produktu: \_\_\_\_\_ QPA

typ \_\_\_\_\_

## Wymiary

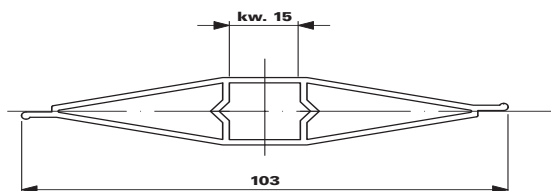
### QPC

Profil z blachy ocynkowanej do przepustnicy z blachy ocynkowanej - długość handlowa 5 mb.



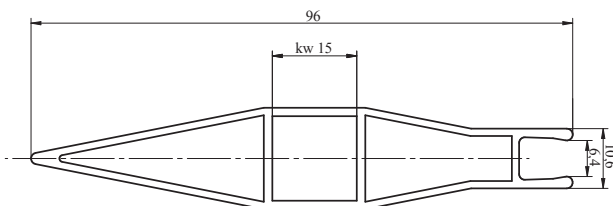
### QPA

Profil aluminiowy przepustnicy ocynkowanej - długość handlowa 5 mb.



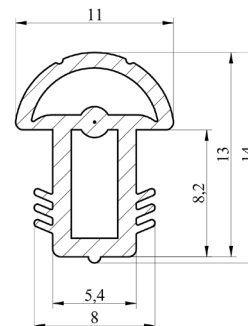
### QPA-L

Profil aluminiowy przepustnicy ocynkowanej z jednej strony zakończony otworem na uszczelkę - długość handlowa 5 mb.



### QPA-EPDM

Uszczelka do profilu aluminiowego QPA-L - długość handlowa 50 mb.



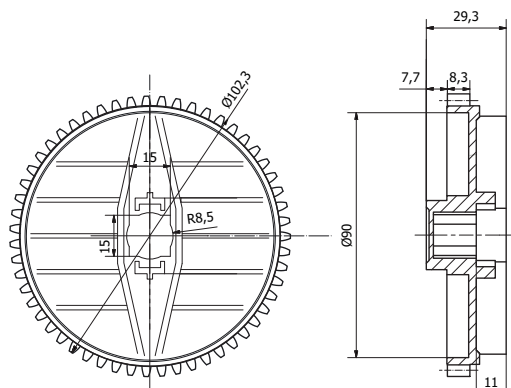
# Elementy do budowy wentylacyjnych przepustnic prostokątnych

## DSQW-PREF

### Wymiary

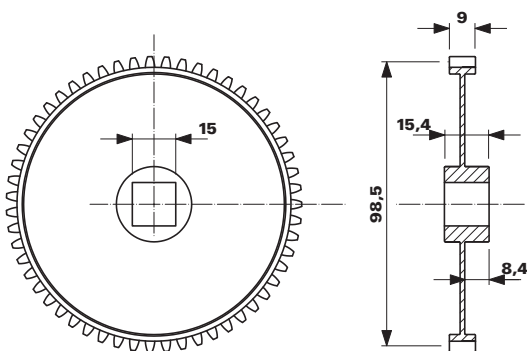
#### QKZ-C

Koło zębate do profilu QPC, materiał: ABS



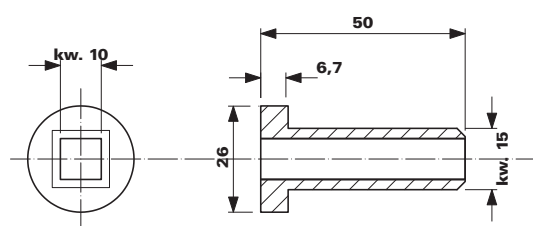
#### QKZ

Koło zębate z PVC.



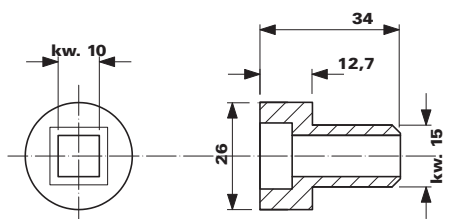
#### QOTD

Oś z tworzywa długa.



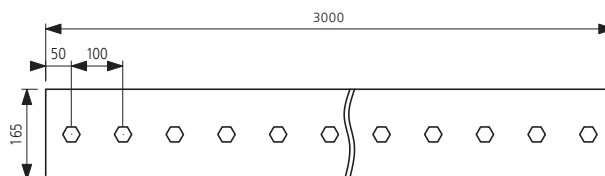
#### QOTK

Oś z tworzywa - krótka.



#### QSB-165

Ścianka boczna przepustnicy ocynkowanej - długość handlowa 3 mb.



#### QPL-8

Łożysko sześciokątne PVC.

