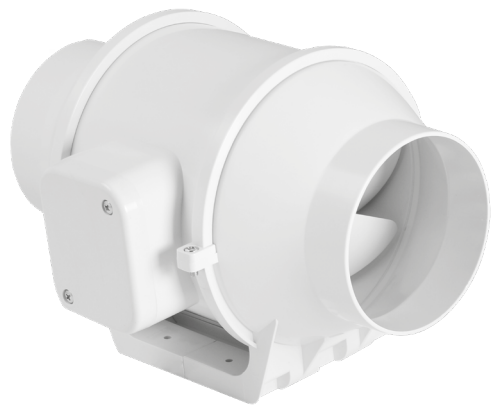


Wentylatory kanałowe do okrągłych instalacji wentylacyjnych

DV-PP-L



Opis

Wentylator kanałowy DV-PP-L stosowany jest do tłoczenia i wyciągania powietrza w kanałach wentylacyjnych. Wentylatory kanałowe DV-PP-L są idealnym rozwiązaniem dla wyciągu powietrza w łazienkach i w innych pomieszczeniach. Małe wymiary gabarytowe wentylatorów DV-PP-L ułatwiają montaż w trudno dostępnych miejscach, gdzie przestrzeń jest ograniczona.

Materiał:

- obudowa: polipropylen
- wirnik: ABS

Klasa ochrony: IP44

Przykład oznaczenia

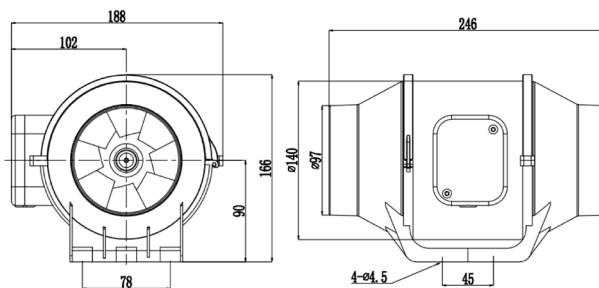
Kod produktu: DV-PP-L - aaa

typ _____
ØA

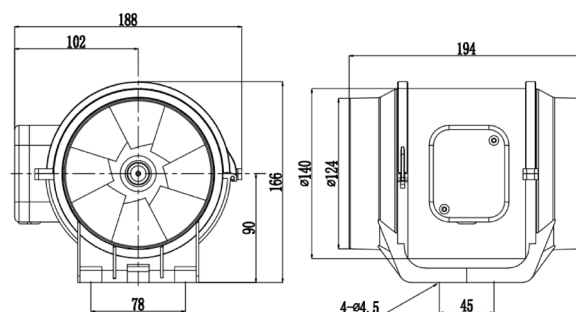
**Ze względu na Europejską dyrektywę w sprawie ekoprojektu ErP, wentylatory mogą mieć różne dane techniczne - dokładne dane znajdują się na tabliczce znamionowej wentylatora.*

Wymiary

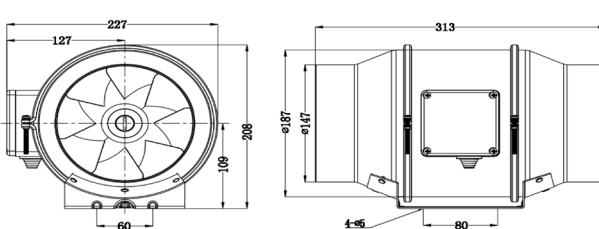
DV-PP-L-100



DV-PP-L-125



DV-PP-L-150



Wentylatory kanałowe do okrągłych instalacji wentylacyjnych

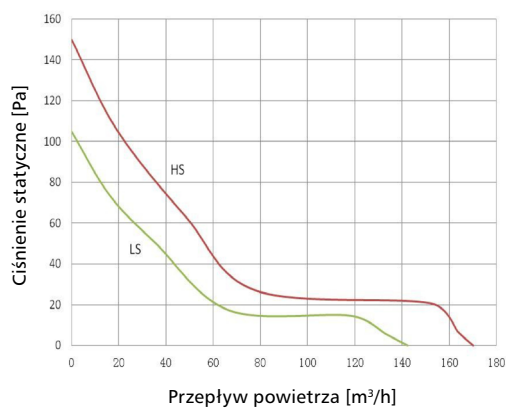
DV-PP-L

Dane techniczne

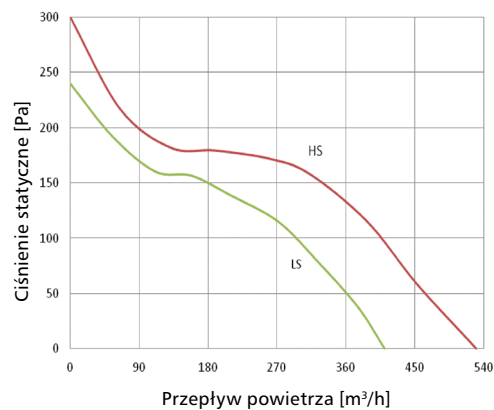
Typ	Prędkość [obr/min]		Pobór mocy [W]		Prąd [A]		Wydajność [m³/h]		Poziom hałasu [dB]		Napięcie [V]	Zakres temp. [°C]	Klasa izolacji	Waga [kg]
	bieg wysoki	bieg niski	bieg wysoki	bieg niski	bieg wysoki	bieg niski	bieg wysoki	bieg niski	bieg wysoki	bieg niski				
DV-PP-L-100	2600	2100	29	20	0,14	0,12	170	143	31	26	220	-20 ~ 60	IP 44	1,2
DV-PP-L-125	2600	2100	29	20	0,14	0,12	226	190	31	26	220	-20 ~ 60	IP 44	1,2
DV-PP-L-150	2550	1850	54	44	0,22	0,19	530	410	33	29	220	-20 ~ 60	IP 44	2,6

Wykresy

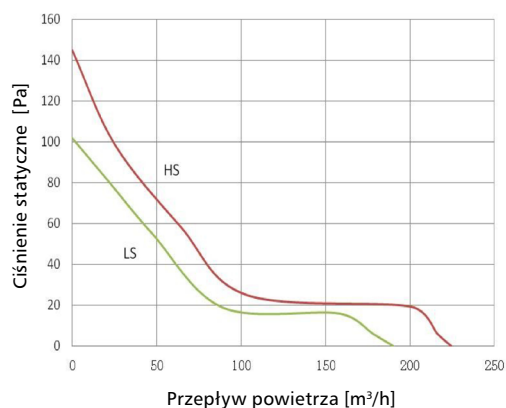
Charakterystyki przepływowe wentylatora DV-PP-L-100
Bieg niski (LS), bieg wysoki (HS)



Charakterystyki przepływowe wentylatora DV-PP-L-150
Bieg niski (LS), bieg wysoki (HS)



Charakterystyki przepływowe wentylatora DV-PP-L-125
Bieg niski (LS), bieg wysoki (HS)



Wentylatory kanałowe do okrągłych instalacji wentylacyjnych

DV-PP-L

Klasa energetyczna

Model	Poziom hałas [dB]	Wydajność [m ³ /h]	Klasa energetyczna
DV-PP-L-100	31	170	F
DV-PP-L-125	31	226	E
DV-PP-L-150	33	530	E

