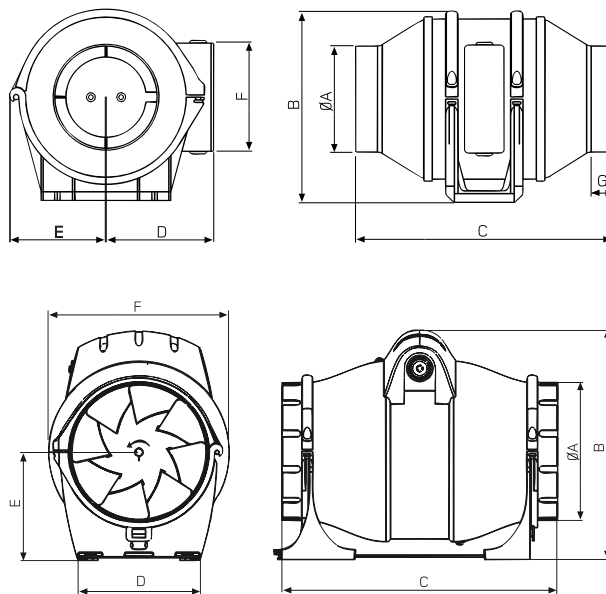


Wentylatory kanałowy - okrągły PP

DV-PP



Wymiary



Opis

Przeznaczony do wentylacji ogólnej o niskim stopniu zapylenia – okrągły wentylator kanałowy charakteryzuje się wysoką wydajnością przy minimalnym poziomie hałasu. Można go montować zarówno w układzie pionowym jak i poziomym, a uniwersalna konstrukcja umożliwia jego konserwację bez konieczności demontażu rur wentylacyjnych.

Materiał:

- obudowa: polipropylen
- wirnik: ABS

Klasa ochronności: IP44

Klasa izolacji: B

Przykład oznaczenia

Kod produktu: DV - aaa

typ _____
ØA _____

Typ	ØA [mm]	B [mm]	C [mm]	D [mm]	E [mm]	F [mm]	G [mm]
DV-PP-100-270	98	230	310	130	115	170	20
DV-PP-125-320	122	217	262	100	100	168	21
DV-PP-150-560	147	244	293	130	115	192	21
DV-PP-160-560	157	244	313	130	115	192	21
DV-PP-200-910	197	278	354	142	140	230	52

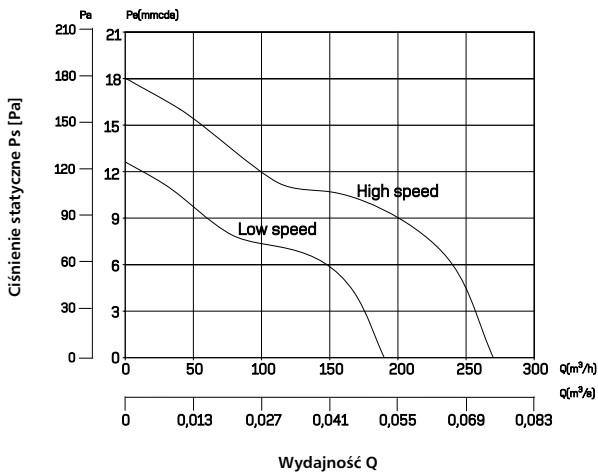
*Ze względu na Europejską dyrektywę w sprawie ekoprojektu ErP, wentylatory mogą mieć różne dane techniczne - dokładne dane znajdują się na tabliczce znamionowej wentylatora.

Dane techniczne

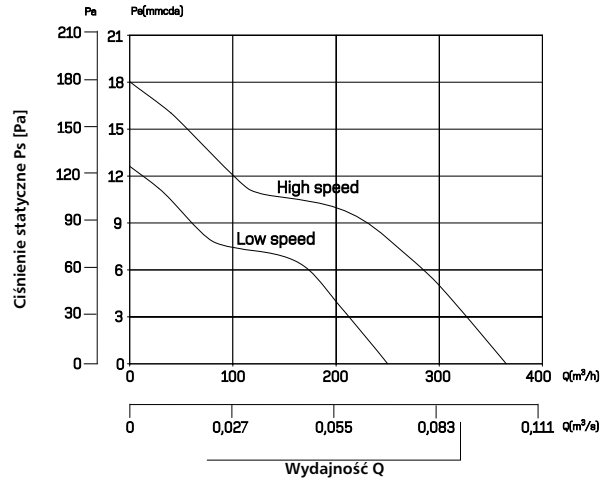
Typ	Wydajność [m³/h]	Pobór mocy [W]	Prąd [A]	Prędkość [obr/min]	Napięcie [V]	Poziom hałasu [dB]
DV-PP-100-270	270/190	30/18	0,18/0,10	2300/1700	230	30/24
DV-PP-125-320	365/250	30/18	0,18/0,10	2300/1700	230	32/26
DV-PP-150-560	595/420	80/60	0,36/0,27	2700/2000	230	33/27
DV-PP-160-560	595/425	80/60	0,36/0,27	2700/2000	230	33/27
DV-PP-200-910	910/820/720	85/65/55	0,34/0,27/0,24	2700/2000/1800	230	39/34/32

Wykresy

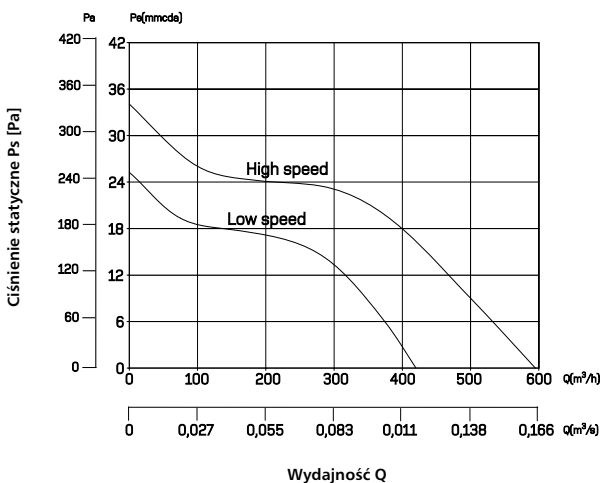
Charakterystyki przepływowe wentylatora DV-PP-100-270



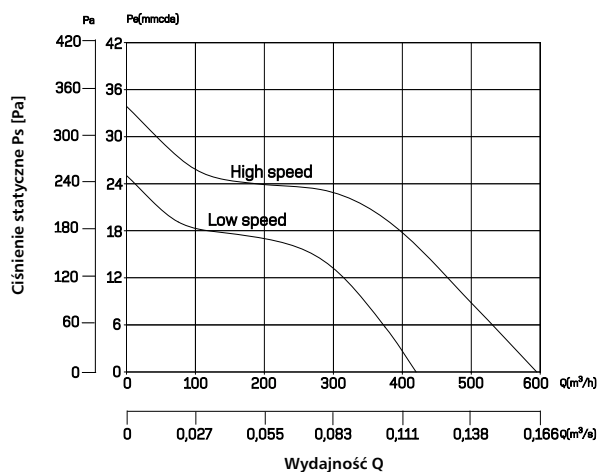
Charakterystyki przepływowe wentylatora DV-PP-125-320



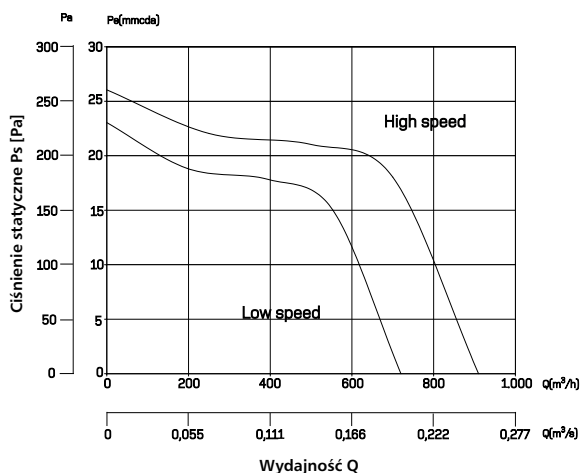
Charakterystyki przepływowe wentylatora DV-PP-150-560



Charakterystyki przepływowe wentylatora DV-PP-160-560



Charakterystyki przepływowe wentylatora DV-PP-200-910



Wentylatory kanałowy - okrągły PP

DV-PP

Klasa energetyczna

Model	Poziom hałasu [dB]	Wydajność [m ³ /h]	Klasa energetyczna
DV-PP-100-270	30/24	270/190	E
DV-PP-125-320	32/26	365/250	E
DV-PP-150-560	33/27	595/420	E
DV-PP-160-560	33/27	595/425	E
DV-PP-200-910	39/34/32	910/820/720	E

