

Kolano wentylacyjne z EPP

EPP-BPF-45



Opis

Kolano wentylacyjne 45° ze spienionego polipropylenu (EPP). Produkowane są w średnicach 125, 150, 160 oraz 180mm. Standardowa grubość ścianki to 15mm (kolor szary). Każde kolano dostarczane jest z jedną mufą w zestawie, sposób połączenia eliminuje mostki cieplne.

Przewodność cieplna: 0,039 W/m*K
Klasa szczelności: C
Chropowatość powierzchni: 0,077 mm

Dostępne materiały:

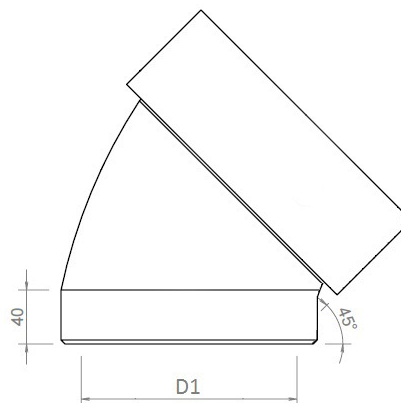
EPP-BPF-....- EPP (spieniony polipropylen)

Przykład oznaczenia:

Kod produktu: EPP-BPF - aaa - bbb

typ _____
średnica $\varnothing d_1$ _____
kąt _____

Wymiary



Kod	Średnica [mm]	Grubość ścianki [mm]
EPP-BPF-125-45	125	15
EPP-BPF-150-45	150	15
EPP-BPF-160-45	160	15
EPP-BPF-180-45	180	15

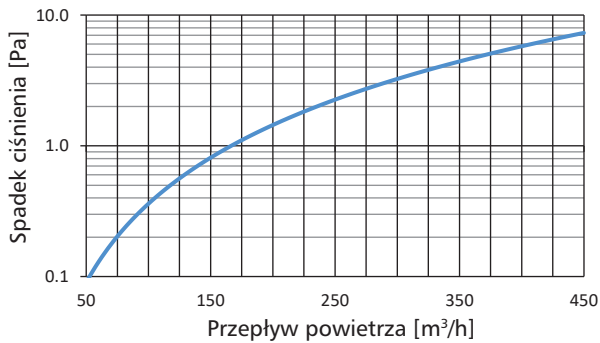
Kolano wentylacyjne z EPP

EPP-BPF-45

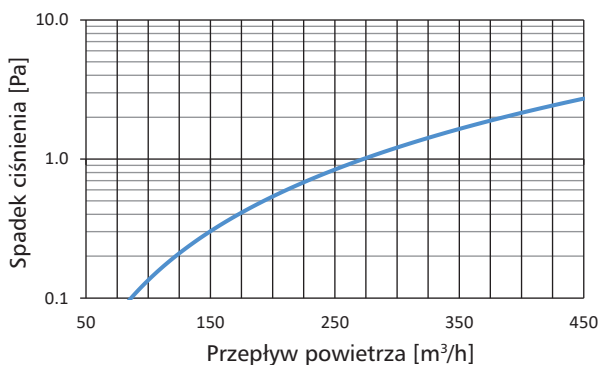
Dane techniczne

Wykresy spadków ciśnienia

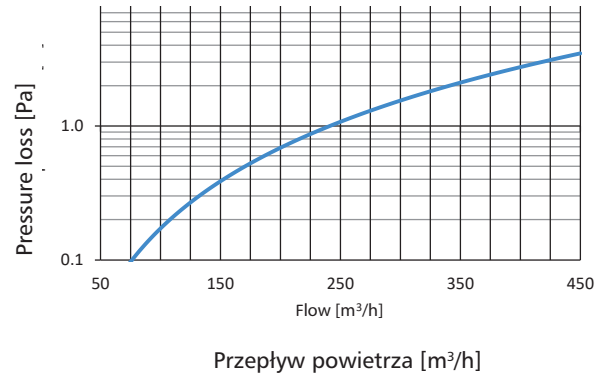
Parametry pomiaru: średnica: 125mm, kąt: 45°,
temp: 24,8°C, P_{atm} : 1004 mBar, ρ (gęstość): 1.174 kg/m³



Parametry pomiaru: średnica: 160mm, kąt: 45°,
temp: 28,2°C, P_{atm} : 1015 mBar, ρ (gęstość): 1.173 kg/m³



Parametry pomiaru: średnica: 150mm, kąt: 45°,
temp: 28,5°C, P_{atm} : 1004 mBar, ρ (gęstość): 1.159 kg/m³



Parametry pomiaru: średnica: 180mm, kąt: 45°,
temp: 27,8°C, P_{atm} : 1015 mBar, ρ (gęstość): 1.175 kg/m³

