

Kolano wentylacyjne z EPP

EPP-BPF-90



Opis

Kolano wentylacyjne 90° ze spienionego polipropylenu (EPP). Produkowane są w średnicach 125, 150, 160 oraz 180mm. Standardowa grubość ścianki to 15mm (kolor szary). Każde kolano dostarczane jest z jedną mufą w zestawie. Sposób połączenia eliminuje mostki cieplne. Kolano 90° można przeciąć na pół wzdłuż przetłoczenia, tworząc dwa kolana 45° (może być potrzebna dodatkowa mufa EPP-MSF).

Przewodność cieplna: 0,039 W/m*K

Klasa szczelności: C

Chropowatość powierzchni: 0,077 mm

Dostępne materiały:

EPP-BPF-....- EPP (spieniony polipropylen)

Przykład oznaczenia:

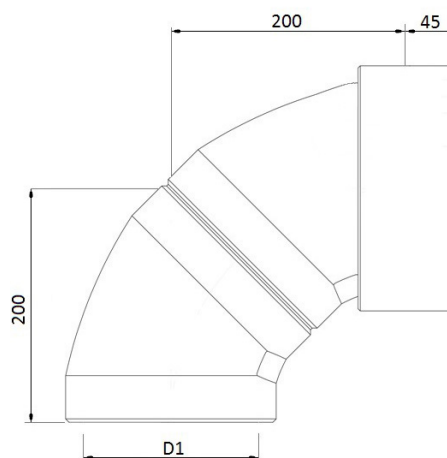
Kod produktu: **EPP-BPF - aaa - bbb**

typ

średnica $\varnothing d_1$

kąt

Wymiary



Kod	Średnica [mm]	Grubość ścianki [mm]
EPP-BPF-125-90	125	15
EPP-BPF-150-90	150	15
EPP-BPF-160-90	160	15
EPP-BPF-180-90	180	15

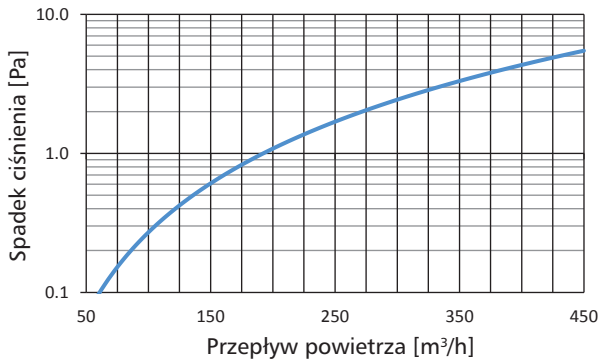
Kolano wentylacyjne z EPP

EPP-BPF-90

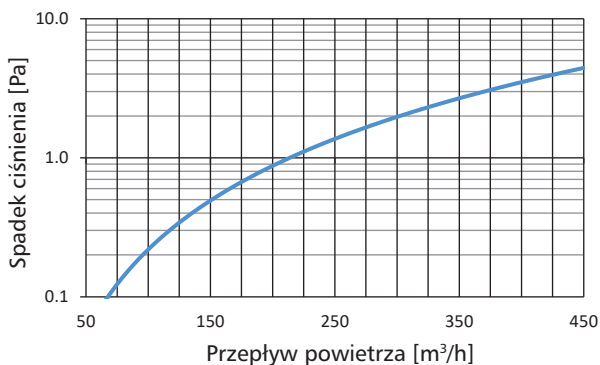
Dane techniczne

Wykresy spadków ciśnienia

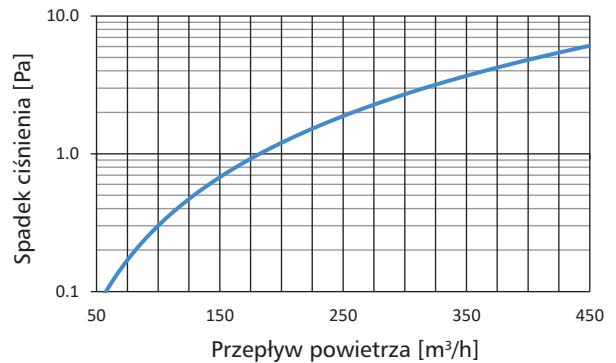
Parametry pomiaru: **średnica: 125mm, kąt: 90°**,
temp: 25°C, P_{atm} : 1004 mBar, ρ (gęstość): 1.173 kg/m³



Parametry pomiaru: **średnica: 160mm, kąt: 90°**,
temp: 32°C, P_{atm} : 1004 mBar, ρ (gęstość): 1.146 kg/m³



Parametry pomiaru: **średnica: 150mm, kąt: 90°**,
temp: 28,9°C, P_{atm} : 1004 mBar, ρ (gęstość): 1.158 kg/m³



Parametry pomiaru: **średnica: 180mm, kąt: 90°**,
temp: 27,4°C, P_{atm} : 1015 mBar, ρ (gęstość): 1.176 kg/m³

