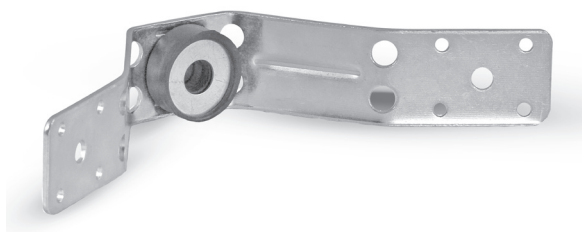


Zawieszenie okrągłych kanałów wentylacyjnych

EQRS**Opis**

Podwieszenie typu R stosowane jest do podwieszania kanałów okrągłych. Zawieszenie wówczas mocowane jest do płaszczyzny przewodu za pomocą wkrętów samowiercących.

Dostępne materiały – przykład oznaczenia

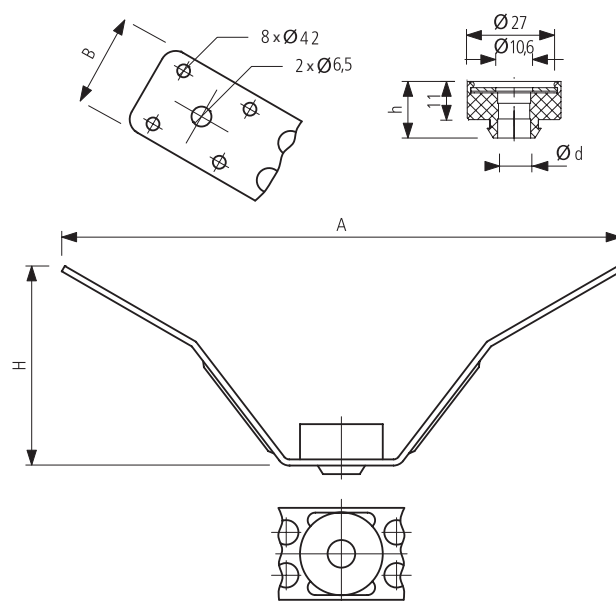
EQRS - blacha ocynkowana

EQRS-K - blacha kwasoodporna 1.4301/304

Przykład oznaczenia

Kod produktu: EQRS

typ _____

Wymiary

A [mm]	B [mm]	H [mm]	h [mm]	Ød [mm]
182,5	30	65	16,3	9

Sposób montażu