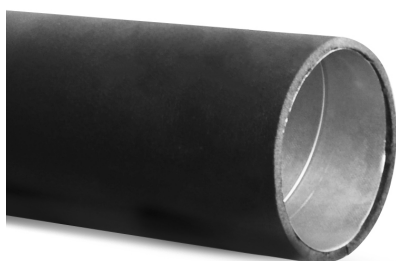


Okrągłe izolowane kauczukiem rury wentylacyjne FOAM System F.-SPR-C



Opis

Rury SPIRAL izolowane kauczukiem nadają się idealnie do szybko montowanych systemów wentylacji i klimatyzacji. Dzięki fabrycznie zamontowanej izolacji kauczukowej oszczędzamy czas na placu budowy. Rury wentylacyjne dostępne są w odcinkach 1 i 2 metrowych, oraz izolacji 9, 13, 19, 25 mm.

Przykład oznaczenia

Kod produktu:

F09 - SPR - C - 100 - 2

grubość kauczuku Q:

- 09
- 13
- 19
- 25

typ

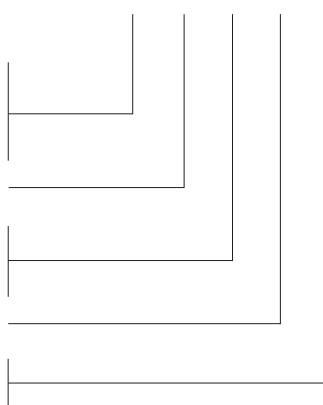
blacha:

- ocynkowana C
- kwasoodporna K
- aluminium A

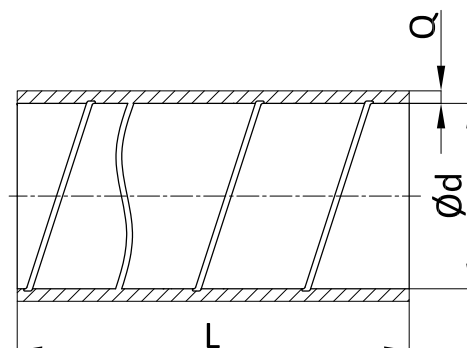
średnica

długość L:

- 1
- 2



Wymiary



$\varnothing d_{nom}$ [mm]	πd [m]	$\frac{\pi d^2}{4}$ [m ²]
80	0,251	0,005
100	0,314	0,008
125	0,393	0,012
150	0,471	0,018
160	0,502	0,020
200	0,628	0,031
250	0,785	0,049