

Trójniki okrągłe z izolacją z kauczuku do instalacji rekuperacji

# F..-TPCL



## Opis

Trójniki rozdzielają powietrze w instalacji wentylacyjnej. Najbardziej typowy ma odejście o takiej samej lub mniejszej średnicy w stosunku do przelotu. Kąt 90 stopni jest najbardziej uniwersalny – w przypadku gdy nietypowość instalacji wymaga odejścia 45, 60, 15 stopni należy oddzielnie to omawiać i wyceniać.

### Przykład oznaczenia

Kod produktu:

**F09 - TPCL - - 125 - 100**

grubość kauczuku Q:

- 09
- 13
- 19
- 25

typ

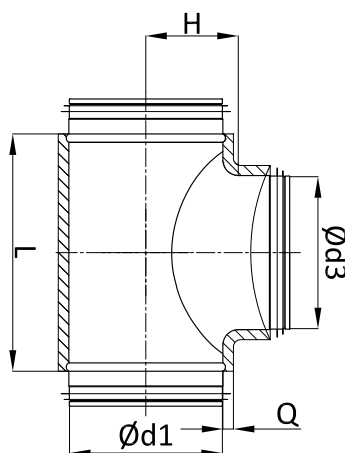
blacha:

- ocynkowana
- kwasoodporna K
- aluminium A

średnica

- $d_1$
- $d_3$

## Wymiary



$\varnothing d_1$ [mm]	$\varnothing d_3 / \varnothing d_4$ [mm]	L [mm]	H [mm]
80	80	140	52
100	80	126	65
	100	170	65
	125	184	78
125	80	146	75
	100	184	78
	125	200	83
150	80	140	87
	100	175	90
	125	215	95
	150	260	95
160	80	140	92
	100	184	95
	125	229	100
	150	260	100
	160	229	105
200	80	140	112
	100	175	115
	125	215	115
	150	260	120
	160	281	125
250	80	156	137
	100	175	140
	125	220	145
	150	255	145
	160	256	150
	200	306	150
250	307	150	