

Okrągłe klapy przeciwpożarowe odcinające FDA-12-T/FDA-12-M



Opis

Okrągłe klapy przeciwpożarowe odcinające FDA-12 stosowane w wentylacji ogólnej, jako zabezpieczenia uniemożliwiające przedostawanie się dymu i ognia pomiędzy wydzielonymi sąsiednimi strefami pożarowymi.

Przedmiotowe klapy odcinające sklasyfikowano zgodnie z procedurami zawartymi w normie PN-EN 13501-3+A1:2010P (klasyfikacja ogniowa wyrobów budowlanych i elementów budynków). Badania ogniowe przeprowadzono zgodnie z normą PN-EN 1366-2:2001P (badania odporności ogniowej instalacji użytkowych -- Część 2: Przeciwpożarowe klapy odcinające). Całokształt czynności produkcyjnych zgodny jest z normą PN-EN 15650:2010.

Klapy odcinające FDA-12 mogą być stosowane w przegrodach budowlanych pionowych i poziomych, zapewniając odporność ogniową w klasie EI 120 (ve ho i↔o) S (zależnie od klasy odporności przegrody budowlanej).

Klapy przeciwpożarowe produkowane są w wielkościach nominalnych DN100, DN125, DN160, DN200, DN250, DN315. Klapy przeciwpożarowe wyposażone są w mechanizm ze sprężyną naciągową i topikowy wyzwalacz termiczny (FDA-12-T) lub siłownik ze sprężyną powrotną połączony z wyzwalaczem termicznym (FDA-12-M). Dodatkowo dla wersji ze sprężyną, przewidziano możliwość stosowania wyłączników krańcowych. Obudowa i elementy dodatkowe wykonane są z blachy stalowej ocynkowanej, natomiast przegroda odcinająca z płyt silikatowo – cementowych.

Wersja 008/03/20/PG

Dostępne materiały - przykład oznaczenia:

FDA-12- aaa - bbb - ccc

aaa - sterowanie: T – sprężyna naciągowa z topikowym wyzwalaczem termicznym

bbb - średnica nominalna: 100, 125, 160, 200, 250, 315

ccc - opcje dodatkowe:

- brak wyłączników krańcowych (standard)
- Z - wył. krańcowy (poz. zamknięta)
- O - wył. krańcowy (poz. otwarta)
- ZO - wył. krańcowy (poz. zamknięta, otwarta)

aaa - sterowanie: M – siłownik ze sprężyną powrotną z wyzwalaczem termicznym

bbb - średnica nominalna: 100, 125, 160, 200, 250, 315

ccc - opcje dodatkowe:

- B24 – siłownik BELIMO BFL24-T / BLF-24-T
- B230 – siłownik BELIMO BFL230-T / BLF230-T
- B24ST – siłownik BELIMO BFL24-T-ST / BLF-24-T-ST

Przeznaczenie i zakres stosowania

Okrągłe przeciwpożarowe klapy odcinające stosowane w wentylacji ogólnej, wbudowane w instalację w miejscu przechodzenia przez przegrody budowlane, mają na celu odwzorowanie cech i funkcji ochronnych przegrody. W warunkach normalnych, przegroda klapy pozostaje otwarta, jej zamknięcie następuje automatycznie w następstwie pożaru.

Przedmiotowe klapy mogą być montowane w następujących przegrodach:

Rodzaj przegrody	Minimalna grubość przegrody [mm]
strop betonowy	150
ściana betonowa	115
ściana murowana z cegły pełnej	115
ściana murowana z bloczków z betonu komórkowego	115
ściana z płyt gipsowo kartonowych na ruszcie stalowym i klasie odporności ogniowej nie mniejszej niż EI 120	125

Przykładowe oznaczenie

Kod produktu: FDA-12 aaa bbb ccc

typ sterowania

ød

opcje dodatkowe

Okrągłe klapy przeciwpożarowe odcinające

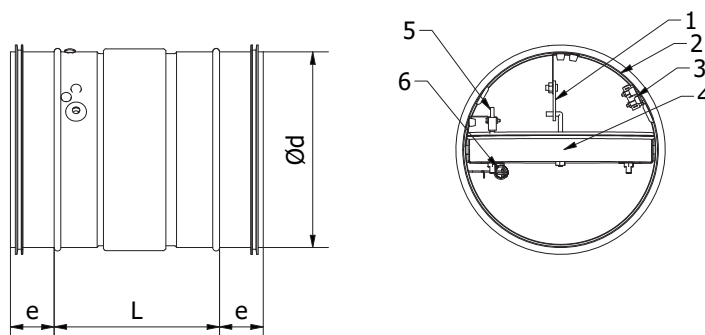
FDA-12-T/FDA-12-M

Wymiary i budowa klapy

DN	Ød [mm]	e [mm]	L [mm]	L1 [mm]	f [mm]	Waga FDA-12-T [kg]	Waga FDA-12-M* [kg]
100	99	36	132	248	0,0	0,5	2,3
125	124	36	132	248	0,0	0,8	2,7
140	139	36	132	248	0,0	0,9	2,8
150	149	36	132	248	0,0	1,0	2,9
160	159	36	132	248	0,0	1,1	3,1
180	179	36	132	248	0,0	1,3	3,3
200	199	36	132	248	0,0	1,5	3,5
224	223	36	132	248	10	2,2	4,4
250	249	36	132	248	25	2,6	4,9
280	279	36	132	248	40	3,0	5,4
315	314	36	132	248	50	3,6	6,0

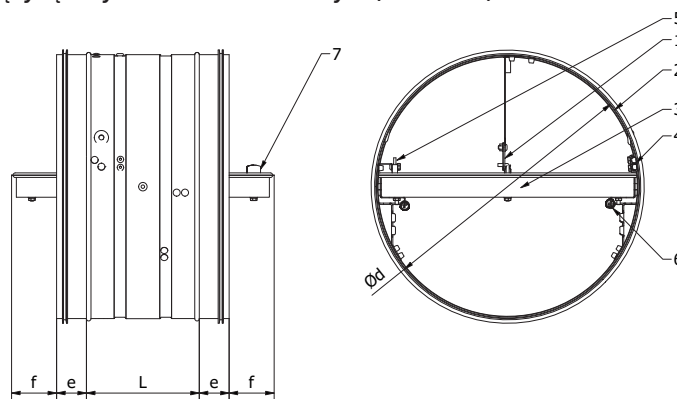
* siłownik serii BFL prod. Belimo Siłowniki S.A.

FDA-12-T, klapa p.poż. ze sprężyną i wyzwalaczem termicznym (Ø100-200)



- 1 – wyzwalacz termiczny; 2 – obudowa; 3 – wyłącznik krańcowy – pozycja zamknięta (opcja); 4 – przegroda;
5 – wyłącznik krańcowy – pozycja otwarta (opcja); 6 – sprężyna naciągowa

FDA-12-T, klapa p.poż. ze sprężyną i wyzwalaczem termicznym (Ø224-315)

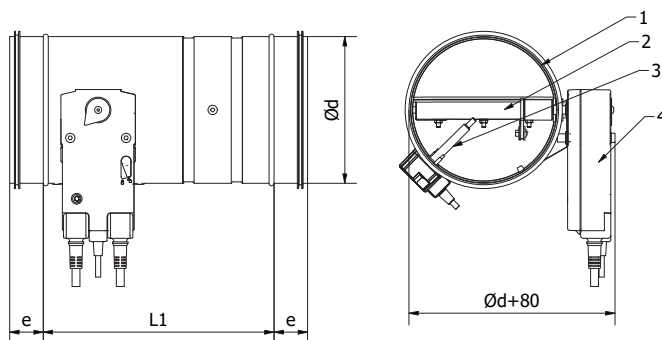


- 1 – wyzwalacz termiczny; 2 – obudowa; 3 – przegroda; 4 – wyłącznik krańcowy – pozycja zamknięta (opcja);
5 – wyłącznik krańcowy – pozycja otwarta (opcja); 6 – sprężyna naciągowa; 7 – blokada

Okrągłe klapy przeciwpożarowe odcinające

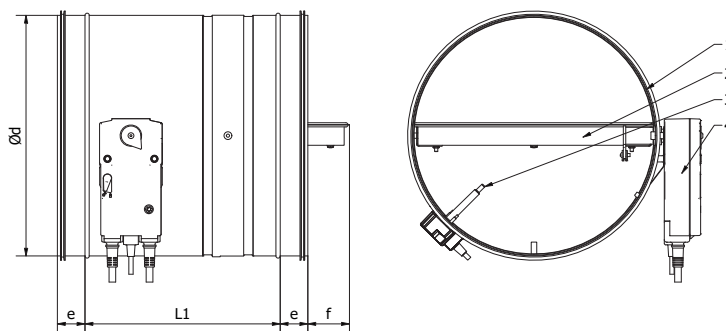
FDA-12-T/FDA-12-M

FDA-12-M, klapa p.poż. z siłownikiem ze sprężyną powrotną (Ø100-200)



1 – obudowa; 2 – przegroda; 3 – wyzwalacz; 4 – siłownik

FDA-12-M, klapa p.poż. z siłownikiem ze sprężyną powrotną (Ø224-315)



1 – obudowa; 2 – przegroda; 3 – wyzwalacz; 4 – siłownik

Okrągłe klapy przeciwpożarowe odcinające **FDA-12-T/FDA-12-M**

Dane techniczne

Spadek ciśnienia oraz poziom mocy akustycznej emitowanej do instalacji.

DN	v [m/s]	q [m³/s] [l/s]		Δp [Pa]	L _w [dB/Okt]								L _w [dB]	L _{wA} [dB(A)]	
					f _m [Hz]										
					63	125	250	500	1000	2000	4000	8000			
100	2	39	11	4	12	12	11	11	11	5	-3	-11	19	14	
	4	78	22	16	30	30	30	29	29	29	23	15	37	34	
	6	116	32	35	41	41	40	40	40	40	38	30	48	46	
	8	155	43	63	48	48	48	48	47	47	47	47	41	56	54
	10	194	54	98	54	54	54	54	53	53	53	53	49	62	60
125	2	66	18	2	11	11	10	10	8	0	-8	-16	17	11	
	4	132	37	10	29	29	29	28	28	26	18	10	36	32	
	6	198	55	22	40	40	39	39	39	39	33	25	47	44	
	8	264	73	40	47	47	47	47	46	46	44	36	55	52	
	10	330	92	62	53	53	53	53	52	52	52	44	61	59	
160	2	116	32	2	10	10	10	10	3	-5	-13	-20	16	9	
	4	232	64	6	28	28	28	28	28	21	13	5	35	31	
	6	348	97	14	39	39	39	38	38	36	28	21	46	43	
	8	464	129	25	47	47	46	46	46	46	39	31	54	51	
	10	580	161	39	53	52	52	52	52	52	47	40	60	57	
200	2	190	53	1	10	10	9	7	-1	-8	-16	-24	15	7	
	4	380	105	4	28	28	28	28	27	20	12	4	35	30	
	6	570	158	9	39	39	38	38	38	33	25	17	46	41	
	8	759	211	16	46	46	46	46	46	43	35	28	54	50	
	10	949	264	25	52	52	52	52	51	51	44	36	60	57	
250	2	298	83	1	12	12	11	7	-1	-9	-17	-24	17	7	
	4	596	166	4	30	30	30	30	25	17	9	1	36	30	
	6	894	248	9	41	41	40	40	40	32	24	17	48	43	
	8	1192	331	17	48	48	48	48	48	43	35	27	55	51	
	10	1490	414	26	54	54	54	54	54	51	43	36	61	58	
315	2	490	136	1	12	11	11	3	-5	-13	-20	-28	16	5	
	4	981	272	3	30	30	30	29	21	13	6	-2	36	28	
	6	1471	409	6	41	40	40	40	36	28	21	13	47	41	
	8	1961	545	10	48	48	48	48	47	39	31	24	55	50	
	10	2451	681	16	54	54	54	54	53	48	40	32	61	57	