

Okrągłe klapy przeciwpożarowe odcinające **FDA2-12-T / FDA2-12-M**



Opis

Okrągłe klapy przeciwpożarowe odcinające FDA2-12 stosowane w wentylacji ogólnej, jako zabezpieczenia uniemożliwiające przedostawanie się dymu i ognia pomiędzy wydzielonymi sąsiednimi strefami pożarowymi.

Przedmiotowe klapy odcinające sklasyfikowano zgodnie z procedurami zawartymi w normie PN-EN 13501-3+A1:2010P (klasyfikacja ogniowa wyrobów budowlanych i elementów budynków). Badania ogniowe przeprowadzono zgodnie z normą PN-EN 1366-2:2015 (badania odporności ogniowej instalacji użytkowych -- Część 2: Przeciwpożarowe klapy odcinające). Całokształt czynności produkcyjnych zgodny jest z normą PN-EN 15650:2010.

Klapy odcinające FDA2-12 mogą być stosowane w przegrodach budowlanych pionowych i poziomych, zapewniając odporność ogniową w klasie EI 120 (ve ho i↔o) S (zależnie od klasy odporności przegrody budowlanej).

Klapy przeciwpożarowe produkowane są w wielkościach nominalnych DN200, DN224, DN250, DN280, DN300, DN315, DN355, DN400, DN450, DN500, DN560, DN600, DN630. Klapy przeciwpożarowe wyposażone są w mechanizm wyzwalacza i sprężynę skrętną (FDA2-12-T) lub siłownik ze sprężyną powrotną połączony z wyzwalaczem termicznym (FDA2-12-M). Dodatkowo dla wersji ze sprężyną, przewidziano możliwość stosowania wyłączników krańcowych. Obudowa i elementy dodatkowe wykonane są z blachy stalowej ocynkowanej, natomiast przegroda odcinająca z płyt silikatowo – cementowych.

Wersja 002/04/19

Przykład oznaczenia

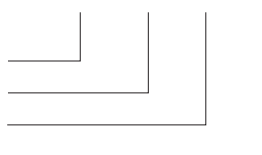
Kod produktu: **FDA2 - aaa - bbb - ccc**

typ

sterowanie

DN (ØD)

Opcje dodatkowe



Przeznaczenie i zakres stosowania

Okrągłe przeciwpożarowe klapy odcinające stosowane w wentylacji ogólnej, wbudowane w instalację w miejscu przechodzenia przez przegrody budowlane, mają na celu odwzorowanie cech i funkcji ochronnych przegrody. W warunkach normalnych, przegroda klapy pozostaje otwarta, jej zamknięcie następuje automatycznie w następstwie pożaru.

Przedmiotowe klapy mogą być montowane w następujących przegrodach:

Rodzaj przegrody	Minimalna grubość przegrody [mm]
strop betonowy	150
ściana betonowa	135
ściana murowana z cegły pełnej	135
ściana murowana z bloczków z betonu komórkowego	135
ściana z płyt gipsowo kartonowych oparta na konstrukcji stalowej	135

Wszystkie niezbędne informacje zawarte są w dokumentacji techniczno-ruchowej.

Dostępne materiały - przykład oznaczenia:

FDA2-12-aaa-bbb-ccc:

aaa – sterowanie:

T - mechanizm wyzwalacza i sprężyna skrętna;

bbb – wielkość nominalna (DN):

200, 224, 250, 280, 300, 315, 355, 400, 450, 500, 560, 600, 630 mm;

ccc – opcje dodatkowe:

brak wyłączników krańcowych (standard);

Z – wył. krańcowy (poz. zamknięta);

O – wył. krańcowy (poz. otwarta);

ZO – wył. krańcowy (poz. zamknięta, otwarta);

aaa – sterowanie:

M - siłownik ze sprężyną powrotną z wyzwalaczem termicznym;

bbb – średnica nominalna (DN):

200, 224, 250, 280, 300, 315, 355, 400, 450, 500, 560, 600, 630 mm;

ccc – opcje dodatkowe:

B24 - siłownik Belimo BFL/BFN/BF24-T ;

B230 - siłownik Belimo BFL/BFN/BF230-T;

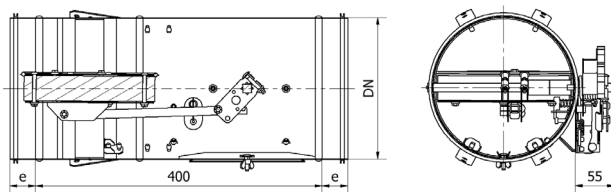
B24ST – siłownik Belimo BFL/BFN/BF24-T-ST;

Okrągłe klapy przeciwpożarowe odcinające FDA2-12-T / FDA2-12-M

Wymiary

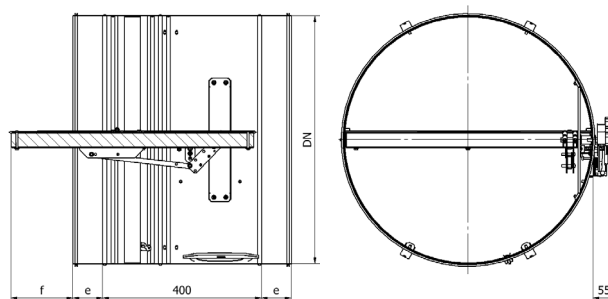
FDA2-12-T (Ø200-400)

Kłapa p.poż. z mechanizmem wyzwalacza i sprężyną skrętną



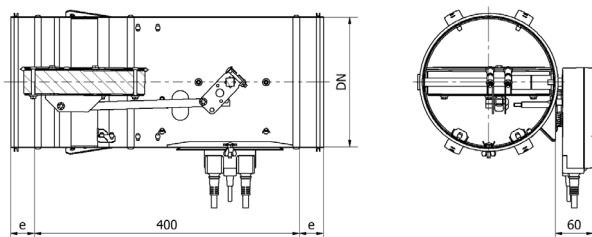
FDA2-12-T (Ø450-630)

Kłapa p.poż. z mechanizmem wyzwalacza i sprężyną skrętną



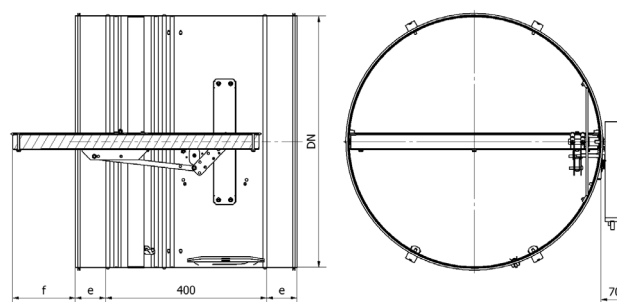
FDA2-12-M (Ø200-400)

Kłapa p.poż. z siłownikiem ze sprężyną powrotną



FDA2-12-M (Ø450-630)

Kłapa p.poż. z siłownikiem ze sprężyną powrotną



DN [mm]	L [mm]	e [mm]	f [mm]	typ siłownika	A_{eff} [m ²]	Waga FDA2-12-T [kg]	Waga FDA2-12-M [kg]
200	400	36	-	BFL	0,02	5,6	6,3
224	400	36	-	BFL	0,03	6,5	7,3
250	400	36	6	BFL	0,04	7,1	7,8
280	400	36	21	BFL	0,05	7,8	8,5
300	400	36	31	BFL	0,06	8,3	9,0
315	400	36	38	BFL	0,06	8,7	9,4
355	400	55	40	BFL	0,08	10,6	11,3
400	400	55	62	BFL	0,11	12,0	12,7
450	400	75	66	BFN	0,14	13,6	14,6
500	400	75	90	BFN	0,17	15,4	16,4
560	400	75	120	BFN	0,22	17,6	18,7
600	400	75	140	BF	0,26	19,3	21,9
630	400	75	155	BF	0,28	20,5	23,1

Siłowniki z serii BFL/BFN/BF są produkcji. Belimo Siłowniki S.A.

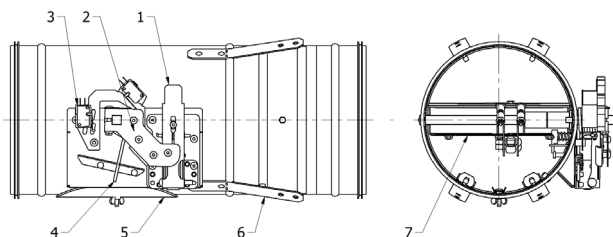
Okrągłe klapy przeciwpożarowe odcinające

FDA2-12-T / FDA2-12-M

Budowa klapy

FDA2-12-T (Ø200-400)

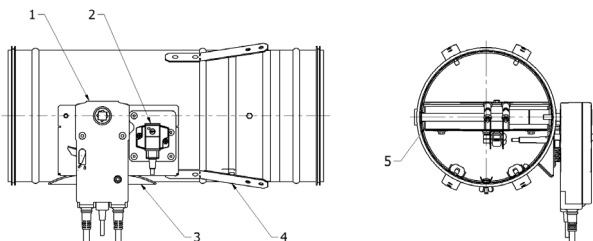
Kłapa p.poż. z mechanizmem wyzwalacza i sprężyną skrętną



1 – mechanizm wyzwalacza, 2 – ramię sterujące, 3 – wyłącznik krańcowy, 4 – sprężyna skrętna, 5 – kłapa rewizyjna, 6 – uchwyt montażowy, 7 – przegroda odcinająca.

FDA2-12-M (Ø200-400)

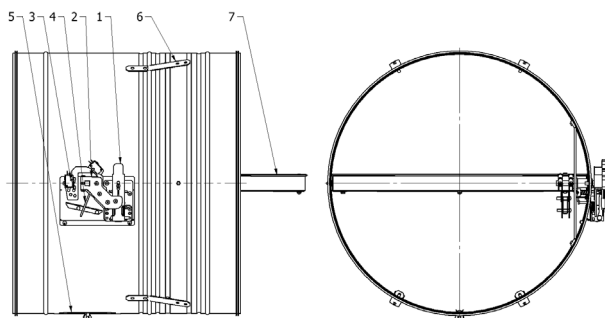
Kłapa p.poż. z siłownikiem ze sprężyną powrotną



1 – siłownik elektryczny, 2 – wyzwalacz termoelektryczny, 3 – kłapa rewizyjna, 4 – uchwyt montażowy, 5 – przegroda odcinająca

FDA2-12-T (Ø450-630)

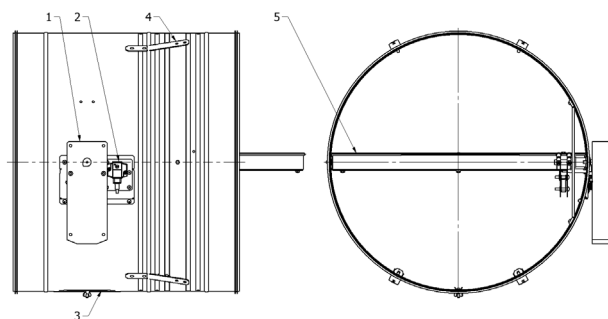
Kłapa p.poż. z mechanizmem wyzwalacza i sprężyną skrętną



1 – mechanizm wyzwalacza, 2 – ramię sterujące, 3 – wyłącznik krańcowy, 4 – sprężyna skrętna, 5 – kłapa rewizyjna, 6 – uchwyt montażowy, 7 – przegroda odcinająca.

FDA2-12-M (Ø450-630)

Kłapa p.poż. z siłownikiem ze sprężyną powrotną



1 – siłownik elektryczny, 2 – wyzwalacz termoelektryczny, 3 – kłapa rewizyjna, 4 – uchwyt montażowy, 5 – przegroda odcinająca

Okrągłe klapy przeciwpożarowe odcinające FDA2-12-T / FDA2-12-M

Dane techniczne

Zestawienie parametrów hydraulicznych i akustycznych klap FDA2-12.

DN	v [m/s]	q [m³/h] [l/s]		Δp [Pa]	L _w [dB/Okt]								L _w [dB]	L _{wa} [dB(A)]
					f _m [Hz]									
					63	125	250	500	1000	2000	4000	8000		
200	2	168	47	3	15	15	14	14	7	-1	-9	-17	21	14
	4	336	93	10	33	33	33	33	32	25	17	9	40	35
	6	503	140	23	44	44	43	43	43	40	32	24	51	47
	8	671	186	41	51	51	51	51	51	50	43	35	59	56
	10	839	233	64	57	57	57	57	56	56	51	43	65	62
224	2	218	61	2	15	14	14	12	4	-3	-11	-19	20	12
	4	437	121	8	33	33	32	32	30	23	15	7	39	34
	6	655	182	18	44	43	43	43	43	38	30	22	50	46
	8	874	243	33	51	51	51	50	50	48	41	33	58	55
	10	1092	303	51	57	57	57	56	56	56	49	41	64	61
250	2	279	78	2	14	14	14	11	3	-5	-13	-21	20	11
	4	558	155	7	33	33	32	32	29	21	13	5	39	33
	6	838	233	15	43	43	43	43	43	36	28	20	50	46
	8	1117	310	27	51	51	51	50	50	47	39	31	58	54
	10	1396	388	43	57	57	56	56	56	55	47	39	64	61
280	2	360	100	1	15	14	14	9	1	-7	-15	-22	20	10
	4	720	200	6	33	33	32	32	28	20	13	5	39	33
	6	1079	300	13	43	43	43	43	42	34	26	19	50	45
	8	1439	400	23	51	51	51	50	50	45	37	29	58	54
	10	1799	500	36	57	57	57	56	56	53	46	38	64	60
300	2	419	116	1	15	15	14	8	0	-7	-15	-23	20	10
	4	839	233	5	33	33	33	32	26	18	11	3	39	32
	6	1258	349	12	44	43	43	43	41	34	26	18	50	45
	8	1678	466	21	51	51	51	51	50	44	36	29	58	54
	10	2097	582	33	57	57	57	57	56	53	45	37	64	60
315	2	467	130	1	15	14	14	7	0	-8	-16	-24	20	9
	4	933	259	5	33	33	33	32	25	18	10	2	39	32
	6	1400	389	11	44	43	43	43	41	33	25	17	50	44
	8	1867	519	20	51	51	51	51	50	43	36	28	58	53
	10	2333	648	31	57	57	57	56	56	52	44	36	64	60
355	2	606	168	1	13	13	12	4	-3	-11	-19	-27	18	7
	4	1212	337	4	32	31	31	30	22	15	7	-1	37	30
	6	1817	505	9	42	42	42	42	38	30	22	14	48	42
	8	2423	673	17	50	50	49	49	48	41	33	25	56	51
	10	3029	841	26	56	56	55	55	55	49	41	33	63	58
400	2	783	217	1	13	13	10	2	-5	-13	-21	-29	17	5
	4	1566	435	4	31	31	31	28	21	13	5	-3	37	28
	6	2349	652	8	42	42	42	41	36	28	20	12	48	41
	8	3132	870	14	50	49	49	49	46	39	31	23	56	50
	10	3915	1087	23	55	55	55	55	55	47	39	31	62	58

Okrągłe klapy przeciwpożarowe odcinające

FDA2-12-T / FDA2-12-M

DN	v [m/s]	q		Δp [Pa]	L_w [dB/Okt]								L_w [dB]	L_{wa} [dB(A)]
		[m³/h]	[l/s]		f_m [Hz]									
					63	125	250	500	1000	2000	4000	8000		
450	2	1007	280	1	12	12	8	0	-8	-16	-24	-31	16	3
	4	2014	559	3	30	30	30	26	18	10	2	-6	35	26
	6	3021	839	7	41	41	40	40	33	25	17	10	47	40
	8	4028	1119	13	48	48	48	48	44	36	28	20	55	48
	10	5035	1399	20	54	54	54	54	52	44	36	29	61	55
500	2	1259	350	1	12	12	6	-2	-10	-17	-25	-33	15	1
	4	2518	699	3	30	30	30	24	16	9	1	-7	35	25
	6	3777	1049	6	41	41	40	39	31	24	16	8	46	39
	8	5036	1399	11	48	48	48	48	42	34	27	19	54	48
	10	6295	1749	18	54	54	54	54	50	43	35	27	60	55
560	2	1600	444	1	11	11	4	-4	-12	-20	-28	-35	14	-1
	4	3200	889	3	29	29	29	22	14	6	-2	-10	34	23
	6	4800	1333	6	40	39	39	37	29	21	13	6	45	37
	8	6400	1778	10	47	47	47	47	40	32	24	16	53	46
	10	8000	2222	16	53	53	53	53	48	40	32	25	59	53
600	2	1856	516	1	11	11	3	-5	-13	-21	-28	-36	14	-1
	4	3713	1031	2	29	29	29	21	13	5	-2	-10	34	23
	6	5569	1547	5	40	40	39	36	28	20	13	5	45	36
	8	7426	2063	9	47	47	47	47	39	31	23	16	53	46
	10	9282	2578	15	53	53	53	53	47	40	32	24	59	53
630	2	2049	569	1	10	9	2	-6	-14	-22	-30	-37	13	-2
	4	4098	1138	2	29	29	28	20	12	4	-3	-11	34	22
	6	6148	1708	5	40	39	39	35	27	20	12	4	45	36
	8	8197	2277	9	47	47	47	46	38	30	22	15	53	45
	10	10246	2846	14	53	53	53	52	46	39	31	23	59	52