

# Tłoczone kolana wentylacyjne FLX-BP



## Opis

Tłoczone kolano wentylacyjne FLX-BP stosowane są do wentylacyjnych przewodów FLX-HDPE/FLX-HDPE-A. Zgrzew liniowy zapewnia podwyższoną szczelność instalacji wentylacyjnej. Połączenie z przewodem wentylacyjnym następuje poprzez wsunięcie go do środka kolana. Tłoczony kształt elementu wentylacyjnego powoduje mniejsze opory i spadki ciśnień. Dla zwiększenia szczelności do klasy B zalecane jest owinięcie połączenia taśmą uszczelniającą TAL, MET, lub DUCT.

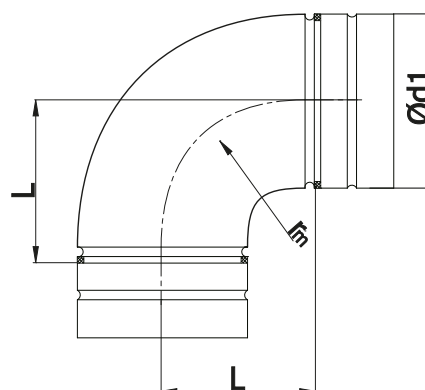
**Dostępne materiały – przykład oznaczenia**  
FLX-BP-090-90-... - blacha ocynkowana

### Przykład oznaczenia

Kod produktu: **FLX-BP - aaa - 90**

typ \_\_\_\_\_  
 $\varnothing d_1$  \_\_\_\_\_  
 ° \_\_\_\_\_

## Wymiary



$$r_m \approx 1 \times d_1$$

Kod	$\varnothing d_1$ [mm]	L [mm]
FLX-BP-075-90	75	100
FLX-BP-090-90	90	100