

Mocowanie stalowe do FLX-HDPE-75

FLX-FIX-75-10-1**Opis**

Mocowanie stalowe do elastycznych przewodów wentylacyjnych FLX-HDPE-75 stosowanych głównie w instalacji rekuperacji. Specjalne wypustki uchwyty trzymają przewód elastyczny pewnie i mocno, zabezpieczając go przed wypadnięciem. Uchwyty połączone są razem w zestaw po 10 sztuk (pod 10 przewodów). Nacięcia ułatwiają oderwanie pojedynczych sztuk zaczepek.

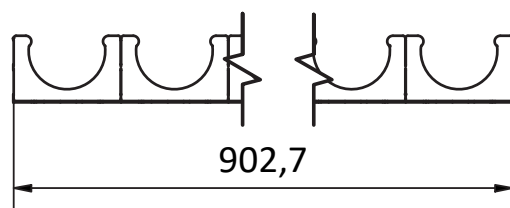
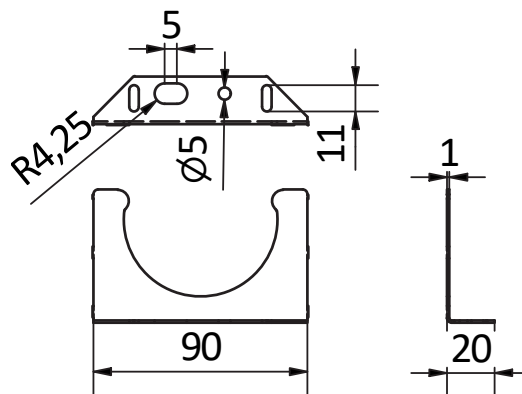
FLX-FIX-75-10-1



Ilość uchwytów: 10szt
Otwór montażowy: Ø8.
Grubość blachy: 1mm

Przykład oznaczeniaKod produktu: **FLX-FIX-75 - 10 - 1**

typ	_____
liczba uchwytów	_____
grubość blachy	_____

Wymiary**Sposób montażu**