

Uchwyt - haki do przewodów FLX-HDPE-75

FLX-HOOK-75



Opis

Hak montażowy do układania na posadzce przewodów FLX-HDPE-75 o średnicy $\varnothing 75$ stosowanych w instalacji rekuperacji. Wykonanie z najwyższej jakości polipropylenu. Kolor biały. Średnica otworu montażowego $\varnothing 10$.

Dostępne wersje:

- FLX-HOOK-75-1 - uchwyt na pojedynczy przewód
- FLX-HOOK-75-2 - uchwyt na dwa przewody

Przykład oznaczenia

Kod produktu:

FLX-HOOK-75 - aaa

typ

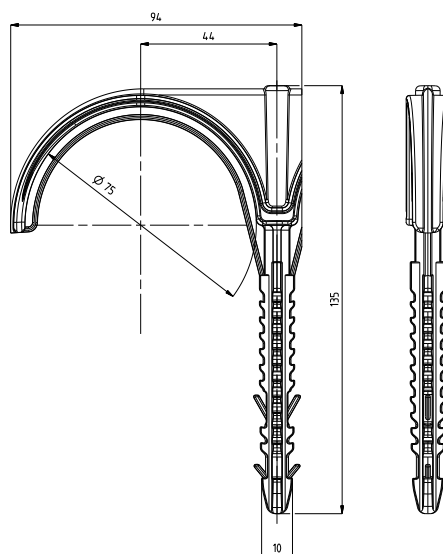
ilość przewodów

Sposób montażu



Wymiary

FLX-HOOK-75-1



FLX-HOOK-75-2

