

Puszka rozprężna EPP pod zawór **FLX-PLO-EPP-F**



Opis

Skrzynki rozprężne FLX-PLO-EPP-F są elementami systemu FLX-REKU przeznaczonego do domowych systemów wentylacji mechanicznej, tzw. Rekuperacji. Do puszek montuje się zawór wentylacyjny oraz przewody FLX-HDPE / FLX-HDPE-A o średnicy $\varnothing 75$.

Ze względu na swoje małe wymiary nie wymagają dużo miejsca lub specjalnego zabudowania. Pozwala to na uzyskanie większej powierzchni użytkowej dla pomieszczenia. Skrzynki rozprężne FLX-PLO-EPP-F wykonane są ze spienionego polipropylenu, czyli EPP, natomiast króćce $\varnothing 75$ są z ABS. Wykorzystany materiał umożliwia nadanie aerodynamicznego kształtu wnętrza puszek co prowadzi do niskich oporów powietrza.

Najważniejsze cechy:

- EPP jest materiałem izolacyjnym $\lambda=0,039$, grubość ścianek wynosi od 8 do 31 mm.
- Wyprofilowany kształt wewnętrzny puszek obniża spadki ciśnienia
- "Podwójne" mocowanie przewodu FLX-HDPE - nypel na króćcu z uszczelką od wewnątrz oraz obudowa EPP od zewnątrz.
- Nie ulegają korozji
- Kołnierz ($\varnothing d_1$) pod zawór z podziałką do przycięcia wg zapotrzebowania – 40, 60 lub maks 80mm.
- 2 sposoby montażu – na 3 wkręty z kołkami lub taśma perforowana PB o szerokości 17-25mm.

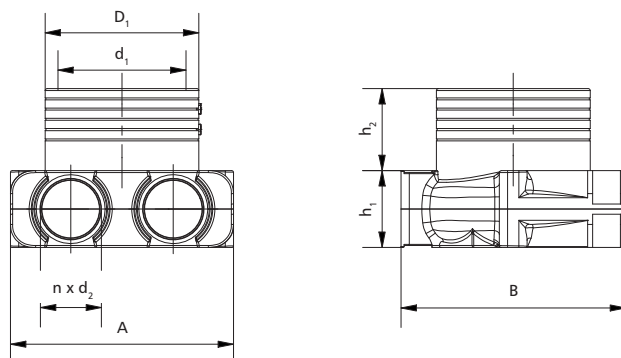
Puszki FLX-PLO-EPP-F wyposażone są standardowo w uszczelkę TPE na króćcach $\varnothing d_2$ – takie połączenie z przewodami FLX-HDPE jest szczelne oraz łatwe w montażu. System zbudowany przy użyciu puszek EPP osiąga szczelność w klasie C.

Przykład oznaczenia

Kod produktu **FLX-PLO-EPP - 75 - 2 - 125 - F**

typ	_____
średnica $\varnothing d_2$	_____
liczba odejść n	_____
średnica $\varnothing d_1$	_____
odejście mufowe	_____

Wymiary



	A	B	h_1	h_2	D_1	d_1	n	d_2
	[mm]	[mm]	[mm]	[mm]	[mm]	[mm]	[szt.]	[mm]
FLX-PLO-EPP-75-1-100-F	134	194	75	80	125	100	1	75
FLX-PLO-EPP-75-2-125-F	217,5	219	75	80	150	125	2	75

Kołnierz mufowy pod zawór z podziałką do przycięcia



Niskie spadki ciśnienia dzięki wyprofilowanemu kształtowi wewnątrz puszek



Na odejścia $\varnothing d_2$ w puszcze rozprężnej EPP pasują zaślepki FLX-CS-PVC

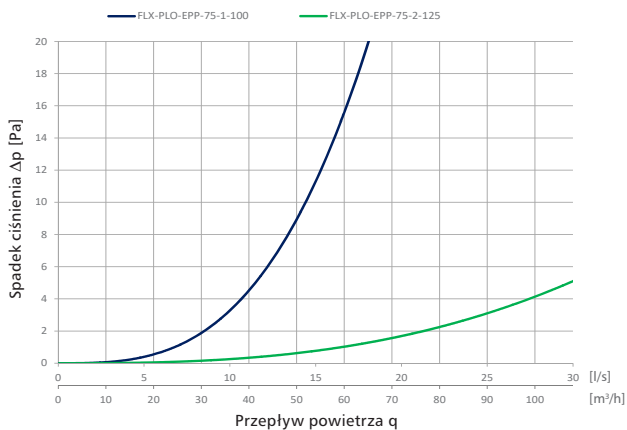


Puszka rozprężna EPP pod zawór

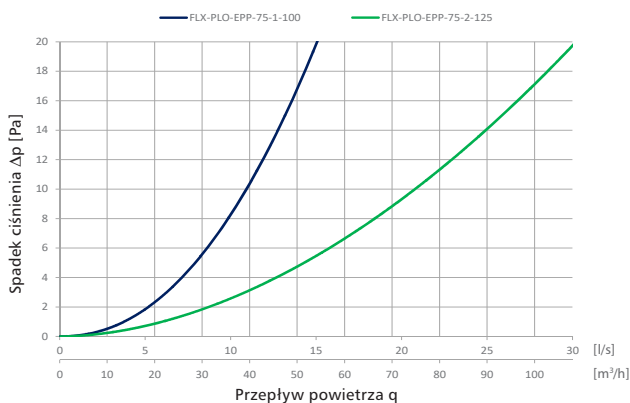
FLX-PLO-EPP-F

Dane techniczne

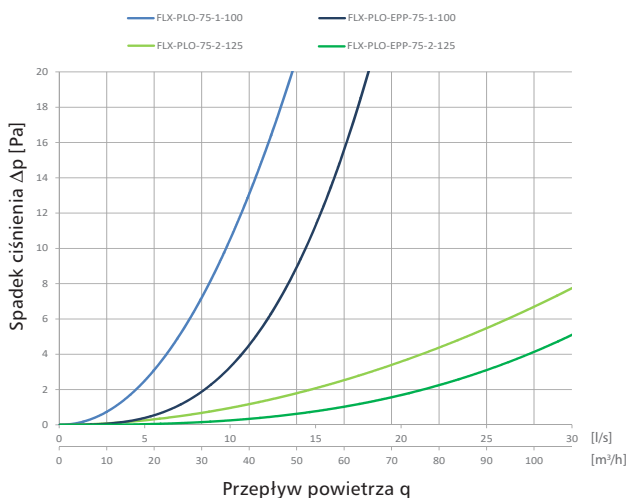
Nawiew do pokoju - puszki EPP



Wyciąg z pokoju - puszki EPP



Nawiew do pokoju - porównanie puszek z EPP i stalowych



Wersje wykonania

FLX-PLO-EPP-F - króciec $\varnothing d_1$ mufowy



Jak zamawiać

Kod: FLX-PLO-EPP- $\varnothing d_2$ -n- $\varnothing d_1$ -F

gdzie:

typ FLX-PLO-EPP-F
 $\varnothing d_2$ średnica przewodu elastycznego FLX-HDPE-75
 n ilość odejść FLX-HDPE (1 lub 2)
 $\varnothing d_1$ średnica zaworu (100 lub 125mm)

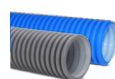
Możesz potrzebować:



Redukcji EPP 125 na 100mm
 FLX-PLO-EPP-RC-125-100F



Zaworów:
 KN, KW



Przewodów:
 FLX-HDPE / FLX-HDPE-A



Zaślepek
 FLX-CS-PVC