

Tłoczone nakładki siodłowe do kanałów spiralnie zwijanych **FLX-SP**



Opis

Tłoczona nakładka siodłowa FLX-SP jest odgałęzieniem łączącym system wentylacyjny SPIRAL z systemem FLX-REKU.

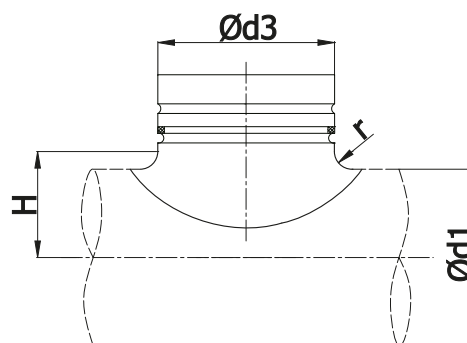
Dostępne materiały – przykład oznaczenia
FLX-SP-... -... - blacha ocynkowana

Przykład oznaczenia

Kod produktu: **FLX-SP - aaa - bbb**

typ _____
 $\varnothing d_1$ _____
 $\varnothing d_3$ _____

Wymiary



Kod	$\varnothing d_{1\text{nom}} - \varnothing d_{3\text{nom}}$ [mm]	zakres średnic $\varnothing d_{1\text{nom}}$ [mm]	r [mm]	H [mm]	Waga [kg]
FLX-SP-100-75	100-75	100 - 112	10	60	0,1
FLX-SP-125-75	125-75	112 - 125 - 140	10	72	0,1
FLX-SP-160-75	160-75	150 - 160	10	90	0,1
FLX-SP-200-75	200-75	180 - 200	10	110	0,1
FLX-SP-250-75	250-75	224 - 250 - 280 300 - 315	10	135	0,1